



Benelli

ESPECIFICACIONES TÉCNICAS

Motor de 4 Tiempos y cilindraje
500cc de 4 válvulas.

Suspensión delantera invertida de
45mm

Suspensión trasera con amortiguador
lateral con sistema de ajuste de
precarga del resorte.

Tablero con función Digital

Freno delantero y trasero de Disco
(potencia de frenado de 260mm de
acero y 320mm de disco)

Chasis en tubos de acero.

Capacidad del tanque de 5.28 Gal
(20 Litros)

Escape con sonido de carrera.



Estimado cliente de Masesa, para nuestra organización es razón de satisfacción poder llevar hasta sus manos esta importante herramienta de trabajo.

La intención básica de facilitarle este útil catálogo, es compartir y ampliar el conocimiento que tenemos de los componentes que conforman nuestros modelos Benelli.

Una vez alcanzado este objetivo, logramos tener la base necesaria para fortalecer y desarrollar nuestra capacidad de servir a nuestros clientes, razón primordial de nuestra existencia.

A través del uso de este instrumento, Masesa intenta inspirar y motiva un alto nivel de servicio y un auténtico interés por satisfacer los requerimientos de nuestros usuarios.

Con mucho orgullo, esfuerzo y trabajo, Masesa le deja en sus manos esta herramienta.

INDICE


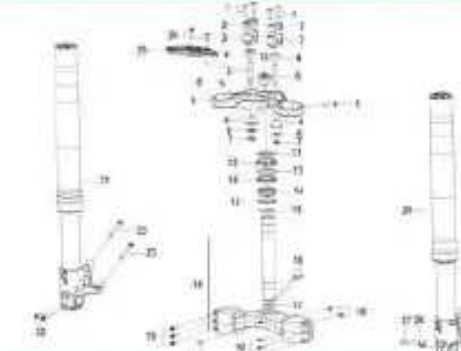


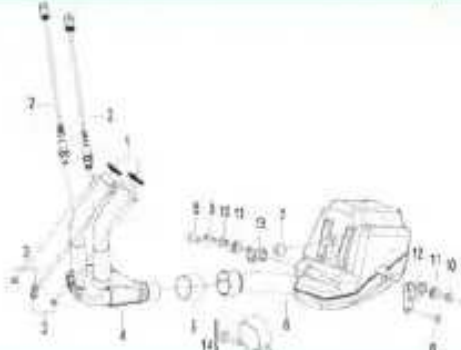
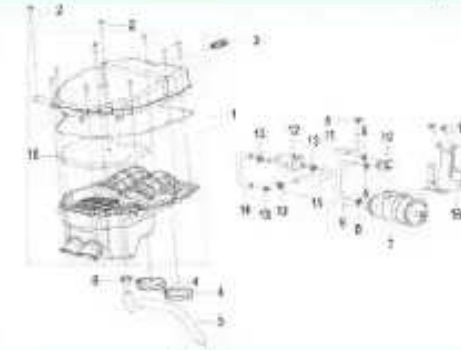
- 06 INDICE GRÁFICO
- 13 FIG 1 TIMON Y CABLES
- 17 FIG 2 T DE BARRAS
- 19 FIG 3 RUEDA DELANTERA
- 21 FIG 4 SISTEMA DE FRENO DELANTERO Y TRASERO
- 23 FIG 5 ESCAPE
- 25 FIG 6 FILTRO DE AIRE
- 27 FIG 7 TANQUE DE GASOLINA
- 29 FIG 8 MULETA, LODERA TRASERA Y MONOSHOCK
- 31 FIG 9 LLANTA TRASERA
- 33 FIG 10 CHASIS
- 35 FIG 11 CHASIS TRASERO Y COMPLEMENTOS
- 37 FIG 12 REPOSAPIES
- 41 FIG 13 LODERA DELANTERA
- 43 FIG 14 SILVIN, ASPIROMETRO Y COBERTORES
- 45 FIG 15 COBERTORES Y PIDEVIAS
- 47 FIG 16 COBERTORES DE TANQUE
- 49 FIG 17 COBERTORES
- 53 FIG 18 SILLÓN, PIDEVIAS TRASEROS Y COBERTORES
- 57 FIG 19 LODERA TRASERA Y COMPLEMENTOS
- 59 FIG 20 RADIADOR
- 61 FIG 21 SISTEMA ELÉCTRICO
- 65 FIG 22 KIT DE HERRAMIENTAS
- 67 FIG 23 CULATA COMPLETA
- 69 FIG 24 TAPADERA DE CULATA
- 71 FIG 25 EJE DE LEVAS Y VÁLVULAS

INDICE

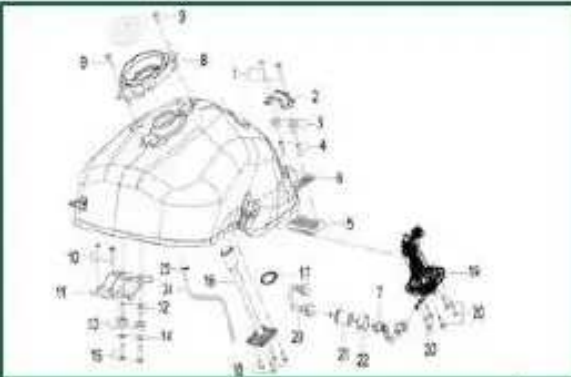
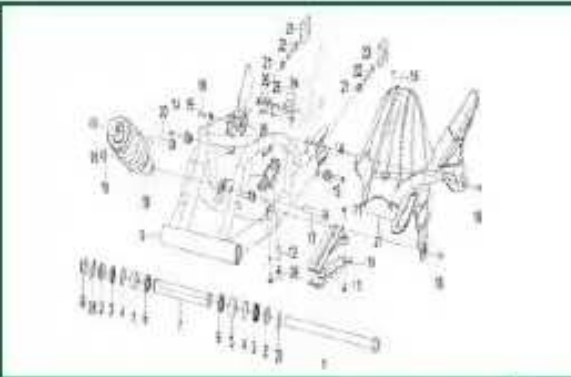

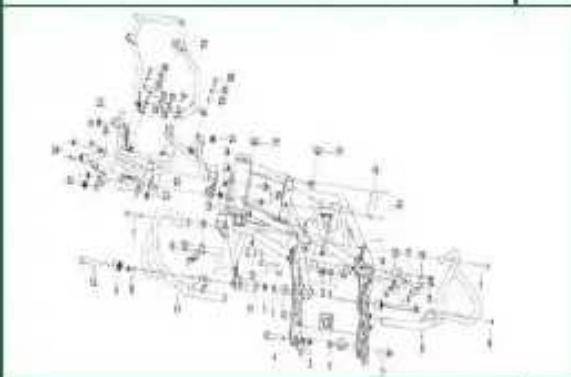
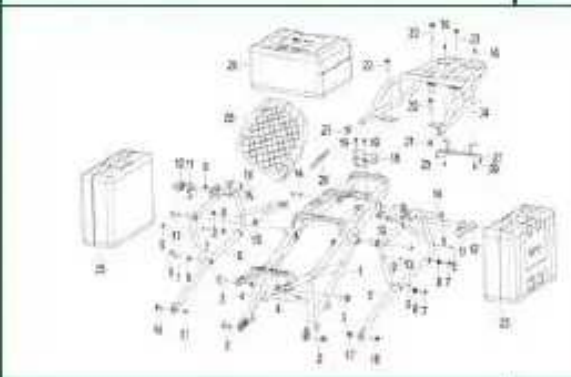

- 75 FIG 26 TENSOR, GUÍA Y CADENA DE TIEMPO
- 77 FIG 27 CARTER COMPLETO
- 81 FIG 28 COBERTOR DE MAGNETO LH
- 83 FIG 29 COBERTOR DE MAGNETO RH
- 85 FIG 30 PISTON Y CIGÜEÑAL
- 87 FIG 31 MECANISMO DE TRANSMISIÓN
- 91 FIG 32 CLUTCH
- 93 FIG 33 MOTOR DE STARTER Y PLANTA
- 95 FIG 34 TAPADERA DE CARTER
- 97 FIG 35 BOMBA DE ACEITE
- 99 FIG 36 SISTEMA DE ENFRIAMIENTO
- 101 FIG 37 CUERPO DE ACELERACIÓN
- 105 GUIA



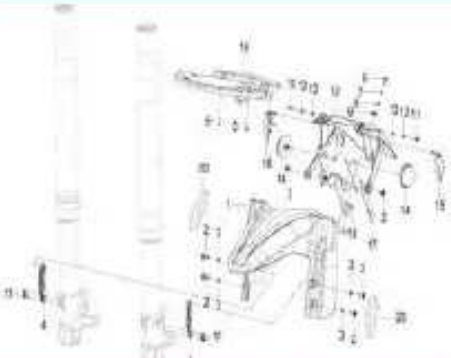
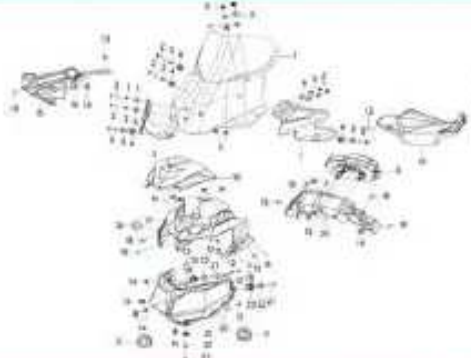
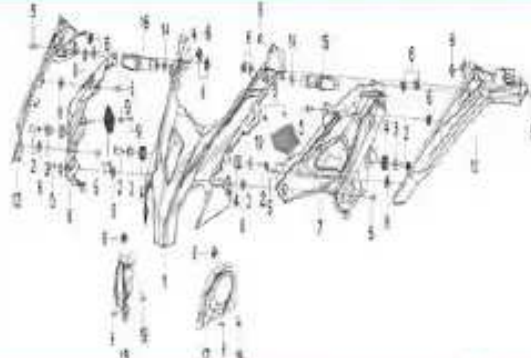
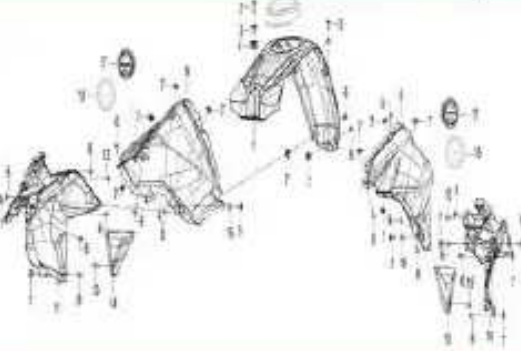
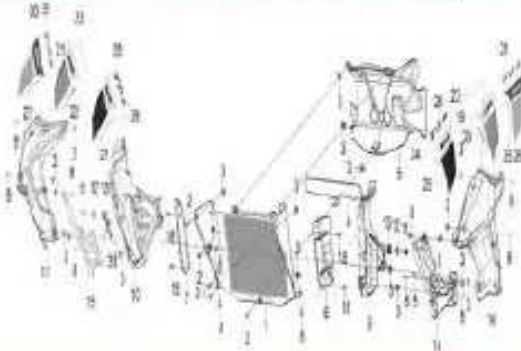

INDICE GRÁFICO

		
<p>FIGURA N°1: TINÓN Y CABLES</p>	<p>FIGURA N°2: T DE BARRAS</p>	<p>FIGURA N°3: RUEDA DELANTERA</p>
		
<p>FIGURA N°4: SISTEMA DE FRENO DELANTERO Y TRASE</p>	<p>FIGURA N°5: ESCAPE</p>	<p>FIGURA N°6: FILTRO DE AIRE</p>

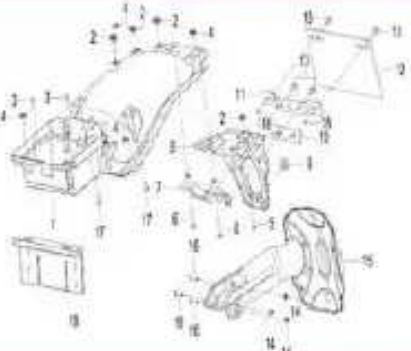
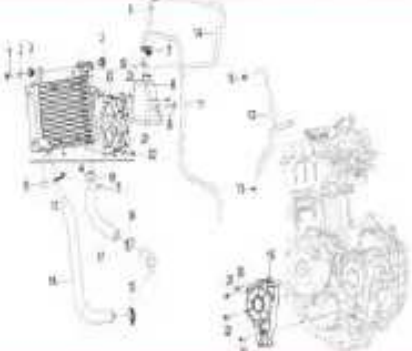

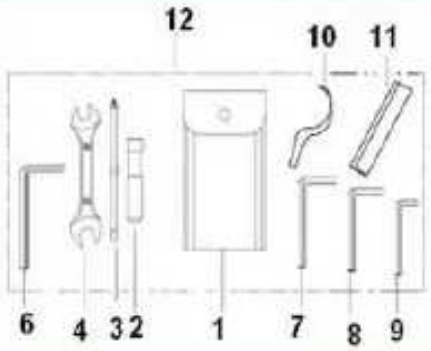
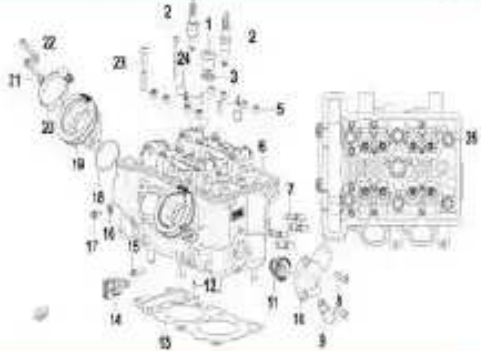
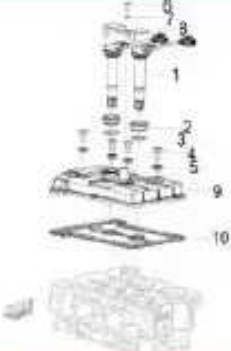
INDICE GRÁFICO

		
FIGURA N°7: TANQUE DE GASOLINA 27	FIGURA N°8: MULETA, LODERA TRASERA Y MONOSHOCK 29	FIGURA N°9: LLANTA TRASERA 31
		
FIGURA N°10: CHASIS 33	FIGURA N°11: CHASIS TRASERO Y COMPLEMENTOS 35	FIGURA N°12: REPOSAPIES 37

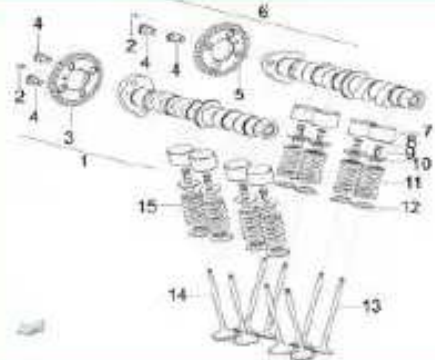
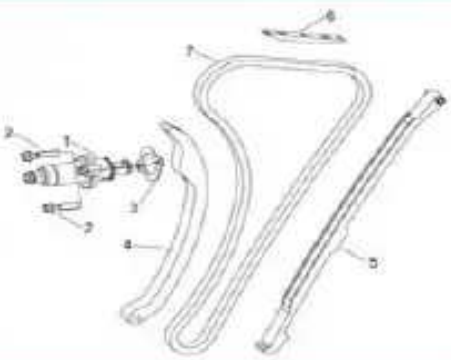
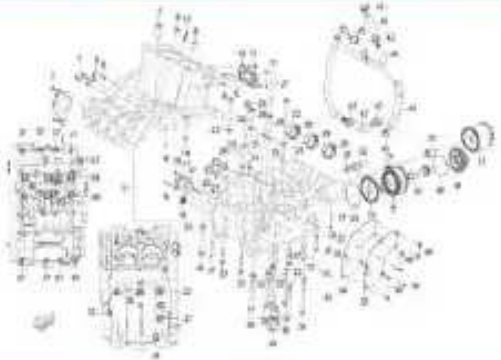
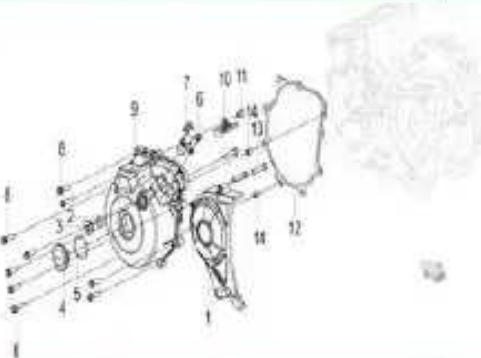
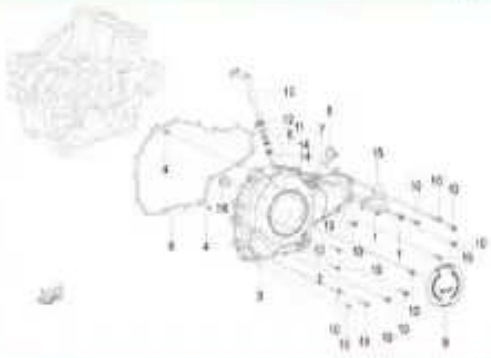
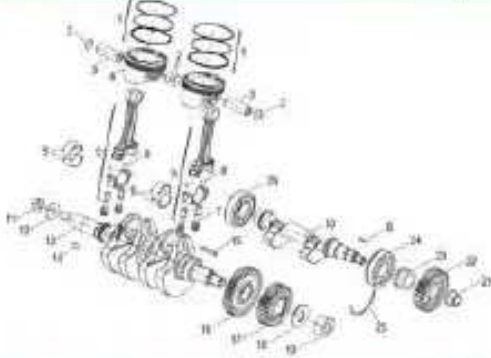
INDICE GRÁFICO

		
<p>FIGURA Nº23: LODERA DELANTERA 41</p>	<p>FIGURA Nº14: SILVIN, ASPIROMETRO Y COBERTORES 43</p>	<p>FIGURA Nº15: COBERTORES Y PIDEVIAS 45</p>
		
<p>FIGURA Nº26: COBERTORES DE TANQUE 47</p>	<p>FIGURA Nº17: COBERTORES 49</p>	<p>FIGURA Nº18: SILLÓN, PIDEVIAS TRASEROS Y COBERT 53</p>

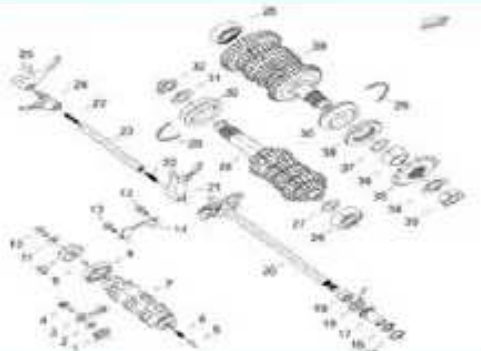
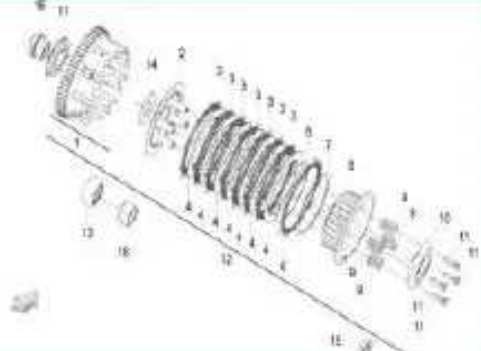
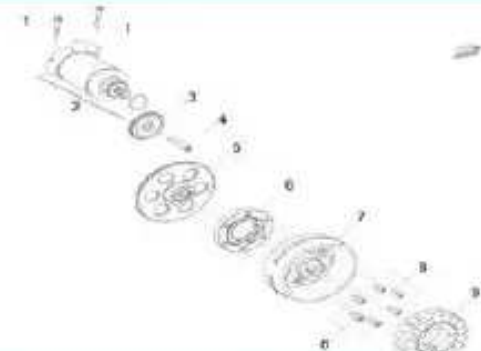
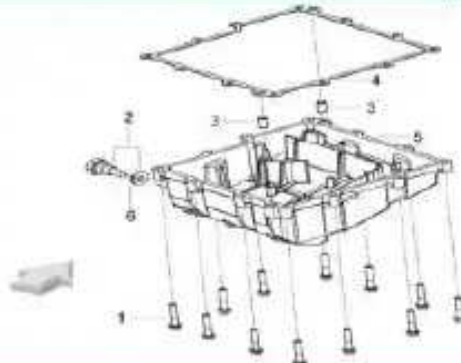
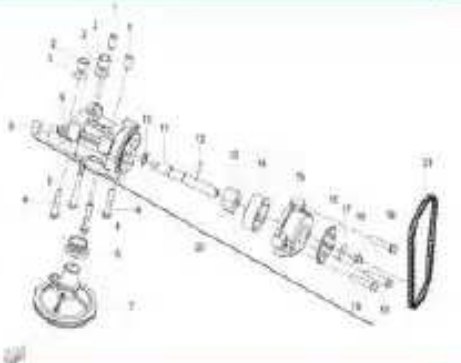
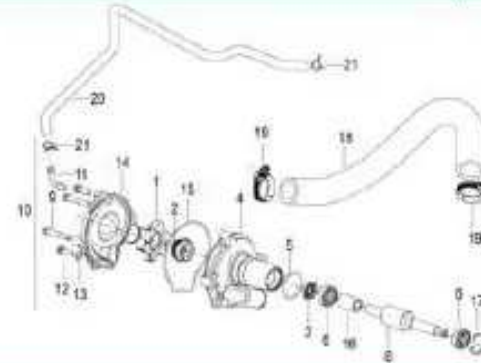
INDICE GRÁFICO

		
<p>FIGURA Nº29: LODERA TRASERA Y COMPLEMENTOS</p>	<p>FIGURA Nº28: RADIADOR</p>	<p>FIGURA Nº21: SISTEMA ELÉCTRICO</p>
		
<p>FIGURA Nº22: KIT DE HERRAMIENTAS</p>	<p>FIGURA Nº25: CILINDRO COMPLETO</p>	<p>FIGURA Nº26: TAPADERO DE CILINDRO</p>

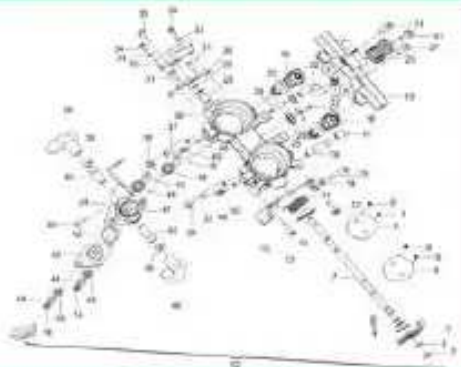
INDICE GRÁFICO

		
<p>FIGURA N°25: EJE DE LEVAS Y VÁLVULAS</p>	<p>FIGURA N°26: TENSOR, GUÍA Y CADENA DE TIEMPO</p>	<p>FIGURA N°27: CARTER COMPLETO</p>
		
<p>FIGURA N°28: COBERTOR DE MAGNETO LH</p>	<p>FIGURA N°29: COBERTOR DE MAGNETO RH</p>	<p>FIGURA N°30: PISTÓN Y CIGÜEÑAL</p>

INDICE GRÁFICO

		
<p>FIGURA N°31: MECANISMO DE TRANSMISIÓN 87</p>	<p>FIGURA N°32: CLUTCH 91</p>	<p>FIGURA N°33: MOTOR DE STARTER Y PLANTA 93</p>
		
<p>FIGURA N°34: TAPADERA DE CARTER 95</p>	<p>FIGURA N°35: BOMBA DE ACEITE 97</p>	<p>FIGURA N°36: SISTEMA DE ENFRÍAMIENTO 99</p>

INDICE GRÁFICO

		
FIGURA Nº37: CUERPO DE ACELERACIÓN	191	

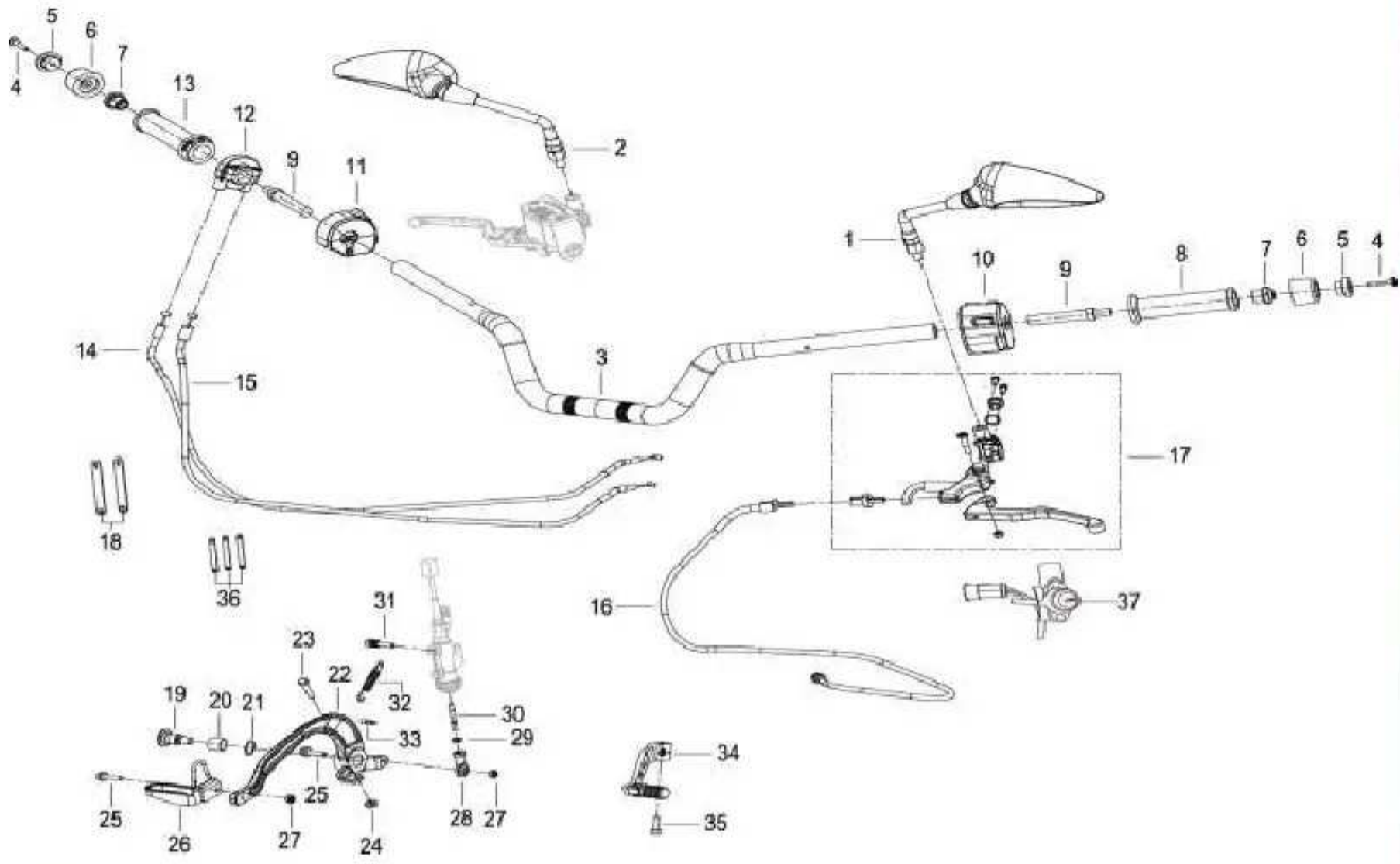
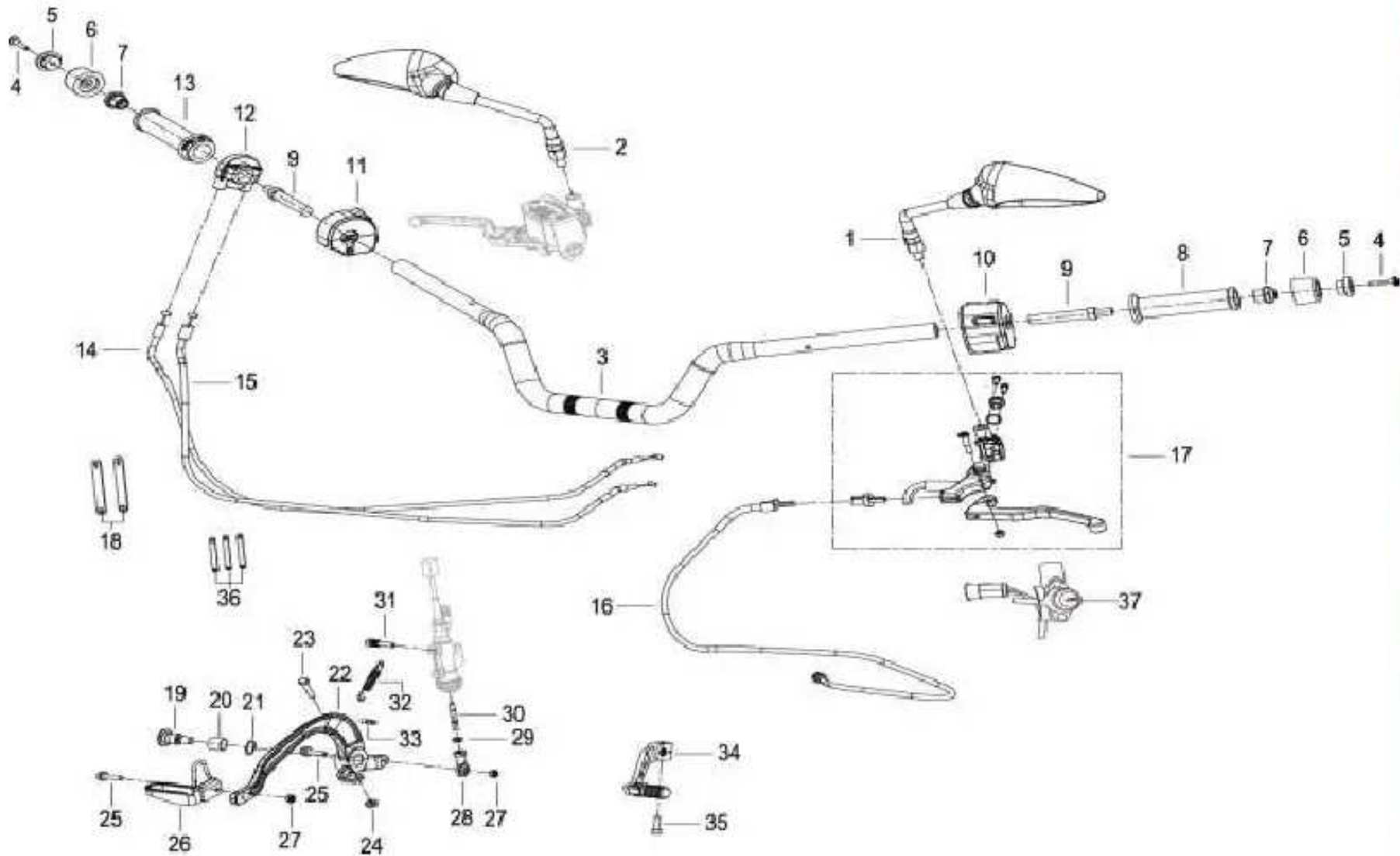


FIG 1 TIMÓN Y CABLES

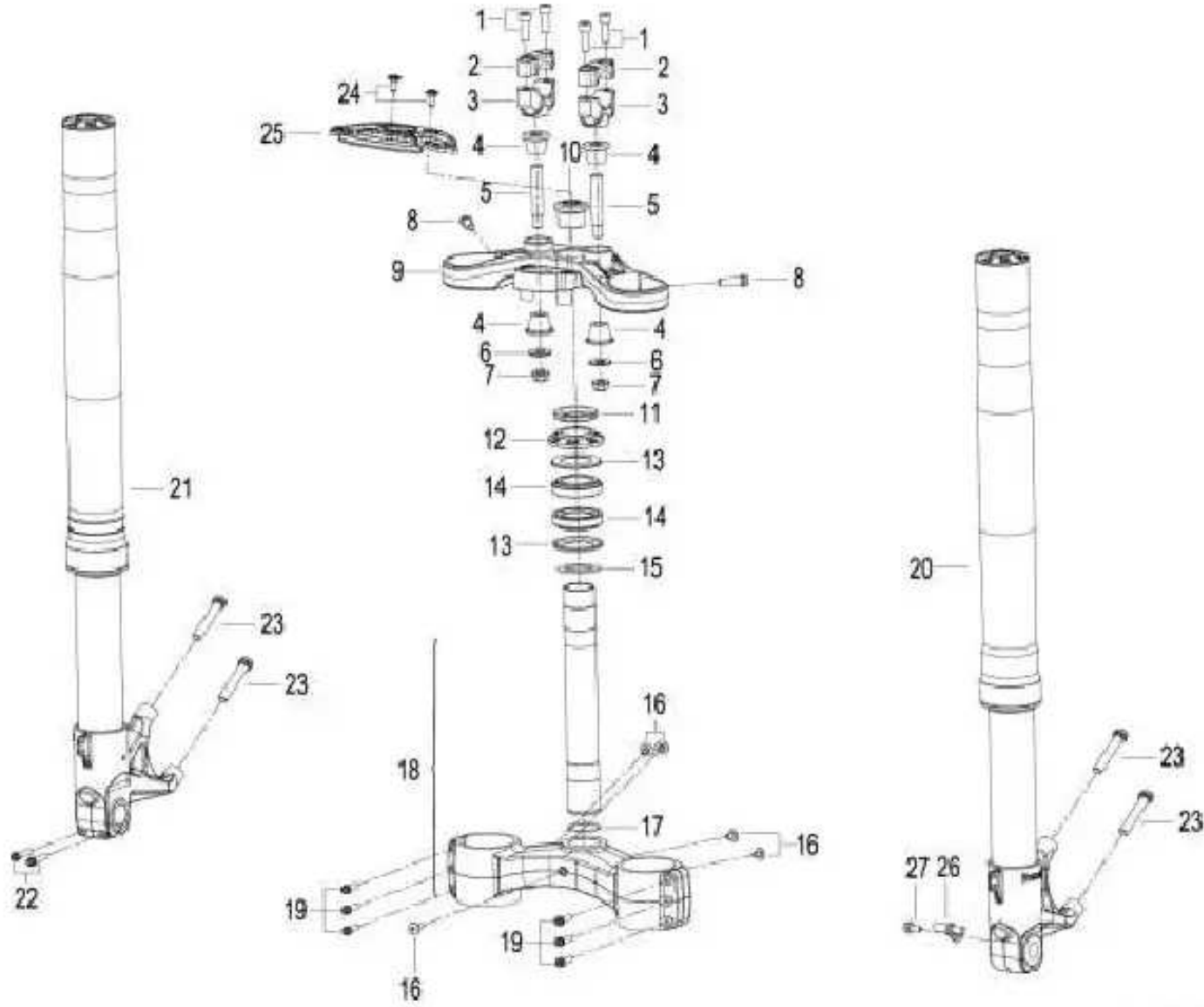
NO.	CODIGO	DESCRIPCIÓN	CANT.	OBSERVACIONES	MOTOCICLETAS	AÑO QUE APLICA	
						DE	HASTA
1	40460P250100	RETROVISOR RH	1		TRK502	2017	
2	40470P250100	RETROVISOR LH	1		TRK502	2017	
3	40101P260100	TIMON COMPLETO	1		TRK502	2017	
4	B0284060400A	TORNILLO M6x40	2		TRK502	2017	
5	40032P160000	SEGURO DE BASE DE TIMON	2		TRK502	2017	
6	40031P160000	BASE DE TIMON	2		TRK502	2017	
7	40032P250000	SEGURO DE CONTRAPESO	2		TRK502	2017	
8	40001P250001	MANGO LH	1		TRK502	2017	
9	40031S010000	CONTRAPESO	2		TRK502	2017	
10	40500P160002	SWITCH LH	1		TRK502	2017	
11	40600P160002	SWITCH RH	1		TRK502	2017	
12	40320P250001	BASE DE MANGO RH	1		TRK502	2017	
13	40210P250002	MANGO RH	1		TRK502	2017	
14	40300P160000	CABLE DE ACELERACIÓN I	1		TRK502	2017	
15	40330P160000	CABLE DE ACELERACIÓN II	1		TRK502	2017	
16	40400P160000	CABLE DE CLUTCH	1		TRK502	2017	
17	40080S01003Z	MANECILLA DE CLUTCH COMPLETA	1		TRK502	2017	
18	40023P250000	CLIP DE GOMA	2		TRK502	2017	
19	40706P250001	TORNILLO	1		TRK502	2017	
20	58511S010000	HULE DE PATA DE FRENO TRASERO	1		TRK502	2017	
21	58216S010000	ARANDELA	1		TRK502	2017	
22	40712P160001	BRAZO DE PEDAL DE FRENO	1		TRK502	2017	
23	B01010603522	TORNILLO M6x35	1		TRK502	2017	
24	B04070600052	TUERCA M6	1		TRK502	2017	
25	B01820602562	TORNILLO M6x25-8.8-ZG	2		TRK502	2017	
26	40720V300100	EXTENSION PATA DE FRENO	1		TRK502	2017	
27	B04810600052	TUERCA M6	2		TRK502	2017	
28	40283S010000	BRAZO DE IMPULSO	1		TRK502	2017	
29	B04800600052	TUERCA M6-8-ZG	1		TRK502	2017	
30	55061P120000	BARRA DE EMPUJE DE FRENO	1		TRK502	2017	
31	08013P160000	TORNILLO M6x22	1		TRK502	2017	

FIG 1 TIMÓN Y CABLES



NO.	CODIGO	DESCRIPCIÓN	CANT.	OBSERVACIONES	MOTOCICLETAS	AÑO QUE APLICA	
						DE	HASTA
32	40702P160000	RESORTE PATA DE FRENO	1		TRK502	2017	
33	40273P250000	SEGURO DE RESORTE SUPERIOR	1		TRK502	2017	
34	08370P160000	PATA DE CAMBIO	1		TRK502	2017	
35	B02810602562	TORNILLO M6x25	1		TRK502	2017	
36	49371T620000	CLIP DE GOMA	3		TRK502	2017	
37	91190P260000	SWITCH ABS	1		TRK502	2017	

FG 1 TIMÓN Y CABLES



NO.	CODIGO	DESCRIPCIÓN	CANT.	OBSERVACIONES	MOTOCICLETAS	AÑO QUE APLICA	
						DE	HASTA
1	B0205080256L	TORNILLO M8x25	4		TRK502	2017	
2	43013P010000	SOPORTE DE BASE SUPERIOR DE BARRA T	2		TRK502	2017	
3	43014P010000	SOPORTE DE BASE INFERIOR DE BARRA T	2		TRK502	2017	
4	47015P010000	SOPORTE DE HULE	4		TRK502	2017	
5	40086P010001	PERNO DE T DE BARRA	2		TRK502	2017	
6	40089P010000	EMPAQUE DE BASE DE BARRA T	2		TRK502	2017	
7	B04821012552	TUERCA M10x1.25	2		TRK502	2017	
8	B02810802562	TORNILLO M8x1.25x25	2		TRK502	2017	
9	43011P160000	BASE T DE BARRA	1		TRK502	2017	
10	43049P250000	TORNILLO	1		TRK502	2017	
11	43008S010010	CUÑA	1		TRK502	2017	
12	43009P260000	TUERCA DE PRESION	1		TRK502	2017	
13	43005S010000	GUARDAPOLVO DE CUNA	2		TRK502	2017	
14	43130S010000	CUNA DE BARRA	2		TRK502	2017	
15	43018T090000	ARANDELA DE CUNA	1		TRK502	2017	
16	B02830600862	TORNILLO M6x8	5		TRK502	2017	
17	43103S010000	ORING	1		TRK502	2017	
18	43100P160000	T DE BARRA COMPLETA	1		TRK502	2017	
19	B02810602062	TORNILLO M6x1x20	6		TRK502	2017	
20	43200P160000	BARRA LH	1		TRK502	2017	
21	43300P160000	BARRA RH	1		TRK502	2017	
22	B02810603062	TORNILLO M6x30	2		TRK502	2017	
23	08029P250000	TORNILLO M10x1.25x57	4		TRK502	2017	
24	B0284060200A	TORNILLO M6x20	2		TRK502	2017	
25	43012P160000	CUBIERTTA SUPERIOR DE BASE DE T DE BARRA	1		TRK502	2017	
26	45710P250000	SENSOR DE ROTACION DE RUEDA DELANTERA	1		TRK502	2017	
27	B01820601662	TORNILLO M6x16	1		TRK502	2017	

F IG 2 T DE BARRAS



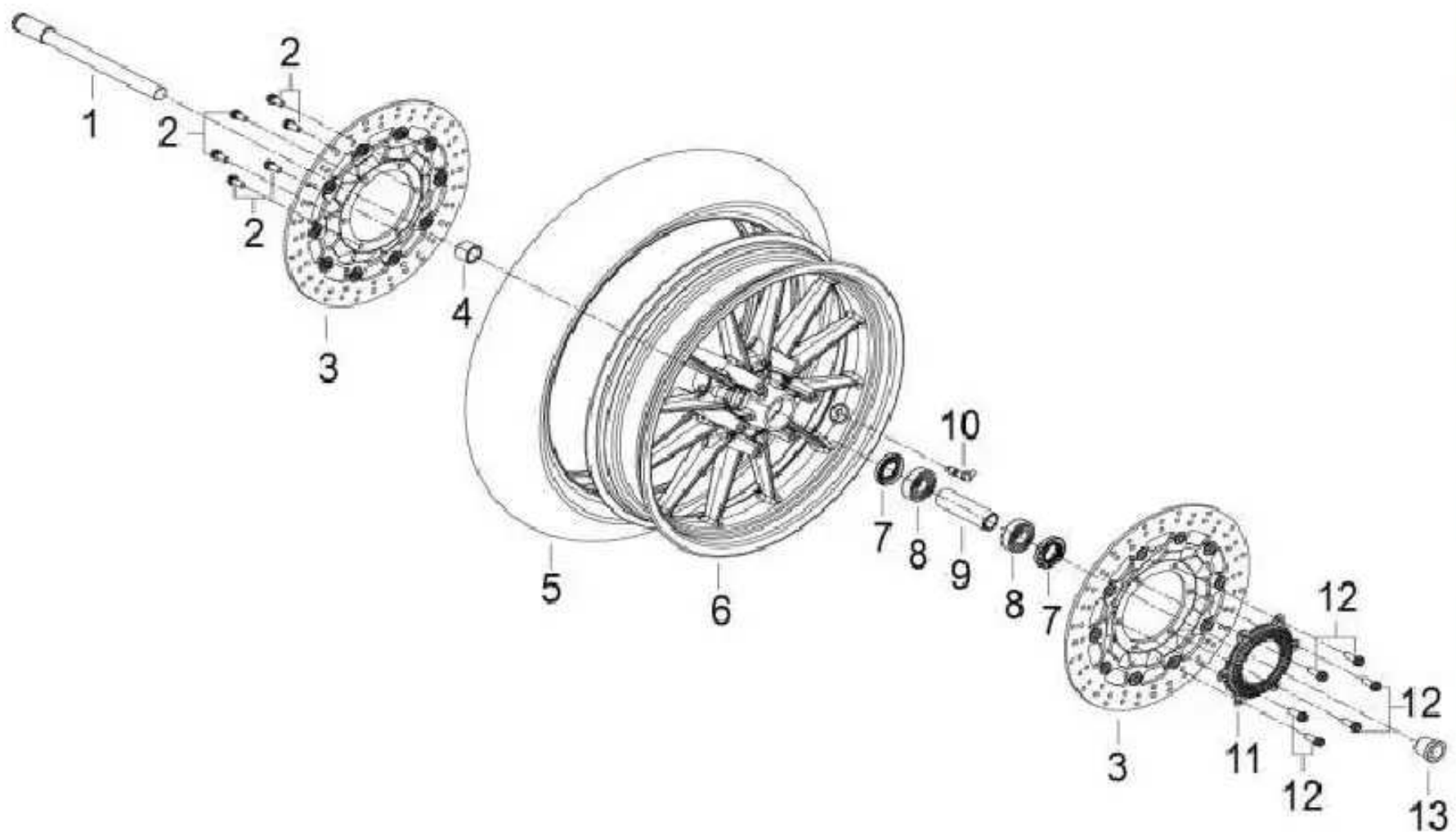


FIG 3 RUEDA ELANTER A

NO.	CODIGO	DESCRIPCIÓN	CANT.	OBSERVACIONES	MOTOCICLETAS	AÑO QUE APLICA	
						DE	HASTA
1	44004P160000	EJE DE LLANTA DELANTERA	1		TRK502	2017	
2	B02810801662	TORNILLO M8×16	6		TRK502	2017	
3	45030P160000	DISCO DE FRENO DELANTERO	2		TRK502	2017	
4	44016P100000	BUJE DE LLANTA DELANTERA RH	1		TRK502	2017	
5	B140507D1700	LLANTA DELANTERA 120/70 ZR17	1		TRK502	2017	
6	44101P10HT00	ARO DELANTERO COMPLETO	1		TRK502	2017	
7	60200J000001	EMPAQUE DE ARO DELANTERO	2		TRK502	2017	
8	B12016020400	COJINETE 6204-2RS	2		TRK502	2017	
9	44006P100000	ESPACIADOR DE DISCO DE FRENO DELANTERO	1		TRK502	2017	
10	B1403Z201100	VALVULA DE ARO DELANTERO	1		TRK502	2017	
11	45702P160000	SEGURO DE DISCO DELANTERO	1		TRK502	2017	
12	B02810802062	TORNILLO M8×1.25×20	6		TRK502	2017	
13	44005P160000	ESPACIADOR DE TUERCA	1		TRK502	2017	

FIG 3 RUEDAD ELANTER A

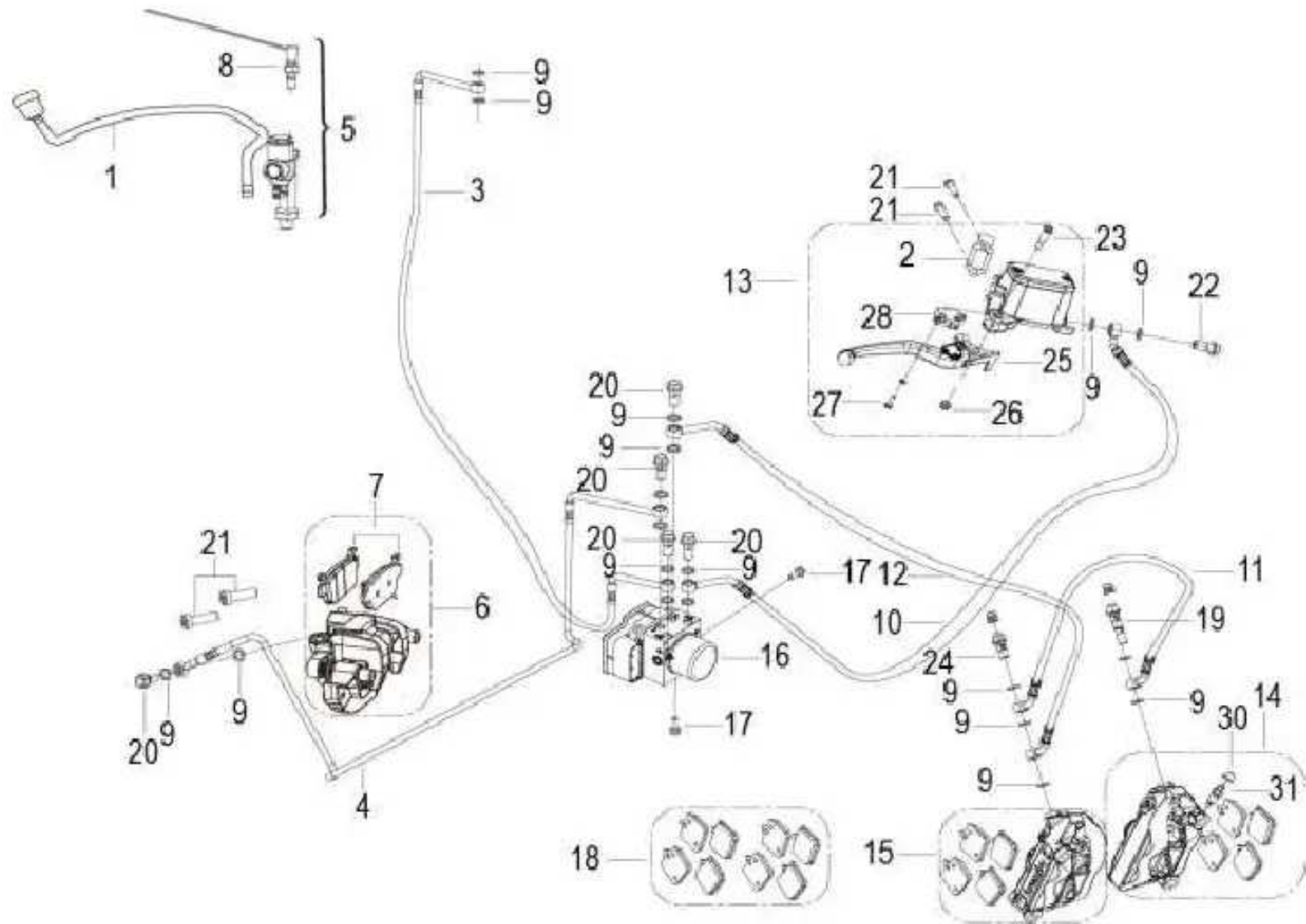


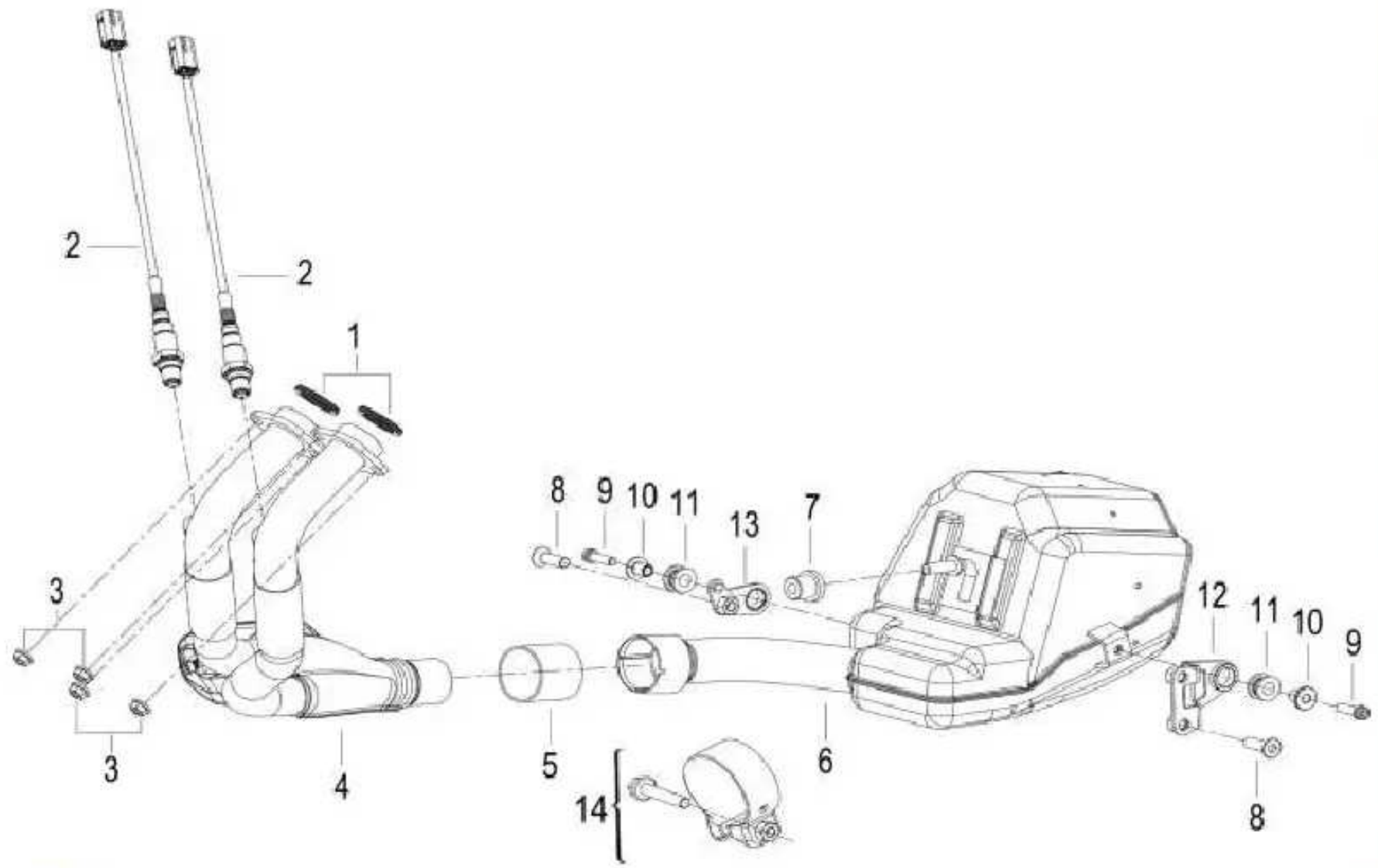
FIG 4 SISTEMA DE FRENOS DE ANTERIOR Y TRASERO

NO.	CODIGO	DESCRIPCIÓN	CANT.	OBSERVACIONES	MOTOCICLETAS	AÑO QUE APLICA	
						DE	HASTA
1	55140P260000	MANGUERA DE ACEITE	1		TRK502	2017	
2	45023P250000	COBERTOR DE FRENO DELANTERO	1		TRK502	2017	
3	55240P160000	MANGUERA DE FRENO TRASERO I	1		TRK502	2017	
4	55270P160000	MANGUERA DE FRENO TRASERO II	1		TRK502	2017	
5	55400P160000	DEPOSITO DE LIQUIDO DE FRENO COMPLETO	1		TRK502	2017	
6	55500P10001Z	MORDAZA COMPLETA	1		TRK502	2017	
7	55120P100000	PASTILLAS (TRASERA)	1		TRK502	2017	
8	55300P160000	SWITCH DE FRENO	1		TRK502	2017	
9	45078P300000	ARANDELA	19		TRK502	2017	
10	45240P160000	MANGUERA DE FRENO DELANTERO I	1		TRK502	2017	
11	45250P160000	MANGUERA DE FRENO DELANTERO II	1		TRK502	2017	
12	45270P160000	MANGUERA DE FRENO DELANTERO III	1		TRK502	2017	
13	45400P250012	KIT DE MANECILLA DE FRENO	1		TRK502	2017	
14	45500P160000	MORDAZA DE FRENO LH	1		TRK502	2017	
15	45500P160000	MORDAZA DE FRENO RH	1		TRK502	2017	
16	45700P250000	PANEL DE CONTROL ABS	1		TRK502	2017	
17	B01090601264	TORNILLO M6x12	2		TRK502	2017	
18	45120S010011	PASTILLAS DE FRENO	1set		TRK502	2017	
19	45037P150000	TORNILLO DE MANGUERA DE FRENO	1		TRK502	2017	
20	55037P300000	TORNILLO	5		TRK502	2017	
21	B02810802562	TORNILLO M8x1.25x25	2		TRK502	2017	
22	45037J000000	TORNILLO	1		TRK502	2017	
23	45024P300000	TORNILLO	1		TRK502	2017	
24	45037P300000	TORNILLO	1		TRK502	2017	
25	45020P300000	MANECILLA DE FRENO DELANTERO	1		TRK502	2017	
26	B04170600055	TUERCA M6	1		TRK502	2017	
27	B02040401225	TORNILLO M4x12	1		TRK502	2017	
28	45300J000010	SWITCH FRENO DELANTERO	1		TRK502	2017	
29	B07000000802	ARANDELA RESORTE 8	2		TRK502	2017	
30	45044P160000	SEGURO	1		TRK502	2017	

FIG 4 SISTEMA DE FRENO DE ANTERO Y TRASERO



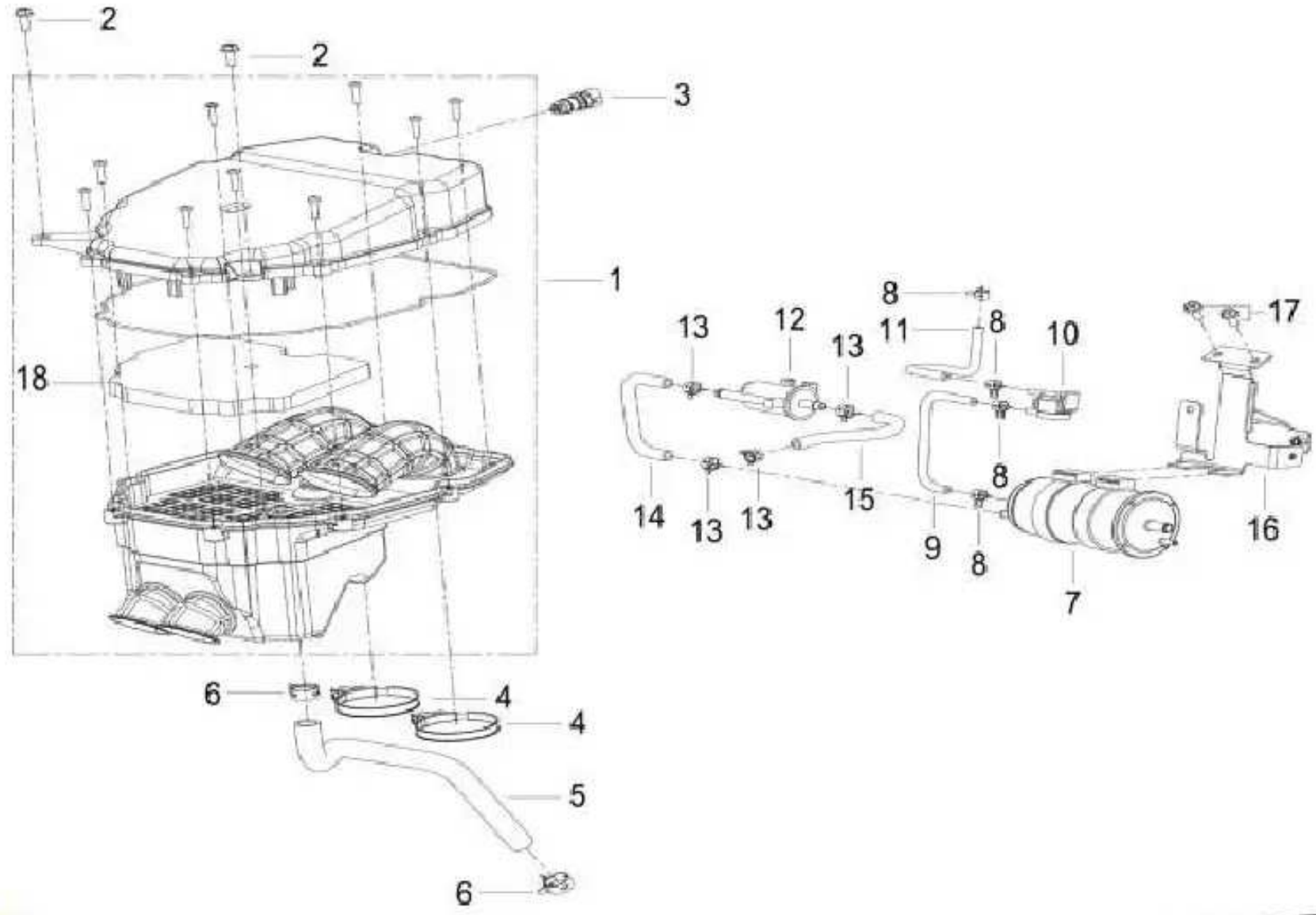
FIG 5 ES CAPE



NO.	CODIGO	DESCRIPCIÓN	CANT.	OBSERVACIONES	MOTOCICLETAS	AÑO QUE APLICA	
						DE	HASTA
1	47800P250000	EMPAQUE BOQUILLA DE ESCAPE	2		TRK502	2017	
2	3190-26280000	SENSOR DE OXIGENO	2		TRK502	2017	
3	B04070800052	TUERCA M8	4		TRK502	2017	
4	47500P160201	TUBO DE ESCAPE	1		TRK502	2017	
5	47035P250000	EMPAQUE DE TUBERIA DE ESCAPE	1		TRK502	2017	
6	47200P160200	ESCAPE	1		TRK502	2017	
7	47026P160000	TAPON DE GOMA	1		TRK502	2017	
8	B02171003065	TORNILLO M10x1.25x30	2		TRK502	2017	
9	B02810802562	TORNILLO M8x1.25x25	2		TRK502	2017	
10	65613P260000	BUSHING T	2		TRK502	2017	
11	65617H010010	SELLO DE GOMA II	2		TRK502	2017	
12	47610P160000	BASE DE ESCAPE LH	1		TRK502	2017	
13	47620P160000	BASE DE ESCAPE RH	1		TRK502	2017	
14	48830P290000	ABRAZADERA DE ESCAPE	1		TRK502	2017	

FIG 5 ES CAPE

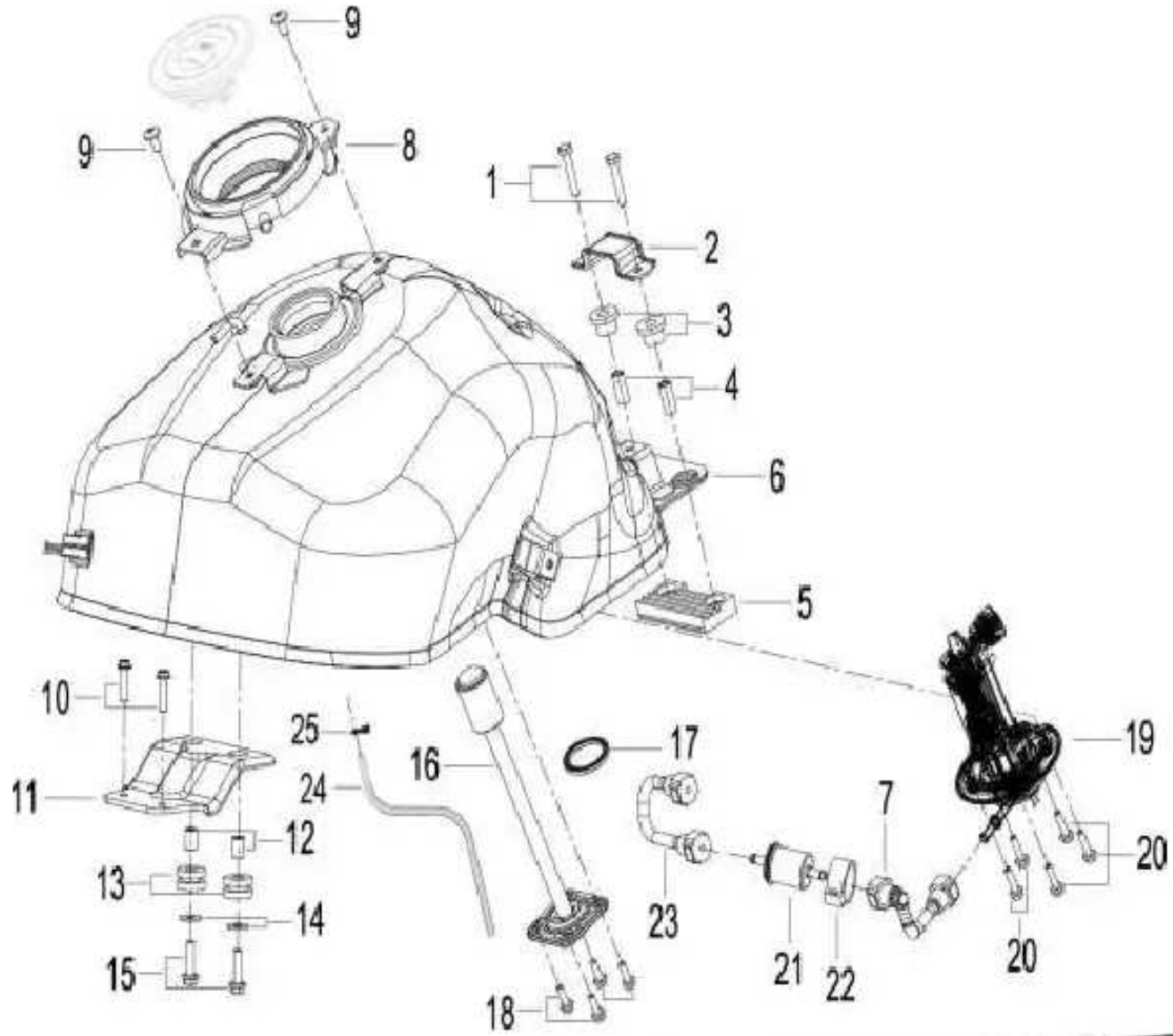
F G 6 FILTRO DE AIRE



NO.	CODIGO	DESCRIPCIÓN	CANT.	OBSERVACIONES	MOTOCICLETAS	AÑO QUE APLICA	
						DE	HASTA
1	49100P160000	FILTRO DE AIRE	1		TRK502	2017	
2	B01090601664	TORNILLO M6×16	2		TRK502	2017	
3	3100-15040000	SENSOR DE TEMPERATURA DE FILTRO DE AIRE	2		TRK502	2017	
4	49016N070001	ABRAZADERAS 40 - 60	2		TRK502	2017	
5	49025P100000	MANGUERA	1		TRK502	2017	
6	49805J000000	CLIP 18.5×10×1	2		TRK502	2017	
7	49912K670000	FILTRO DE CARBON	1		TRK502	2017	
8	50306T450010	ABRAZADERA 8	4		TRK502	2017	
9	B16010425951	MANGUERA 4×8×595	1		TRK502	2017	
10	49930G410002	SENSOR DE RESERVA DE GASOLINA	1		TRK502	2017	
11	B16010422901	MANGUERA 4×8×290	1		TRK502	2017	
12	49710N070000	VALVULA EGR	1		TRK502	2017	
13	50307J140002	ABRAZADERA 10	4		TRK502	2017	
14	49922P160000	MANGUERA DE VALVULA	1		TRK502	2017	
15	49922P160000	MANGUERA DE VALVULA	1		TRK502	2017	
16	57050P160000	BASE	1		TRK502	2017	
17	B01090601664	TORNILLO M6×16	2		TRK502	2017	
18	49202P160000	ELEMENTO DE FILTRO	1		TRK502	2017	

F G 6 FILTRO DE AIRE

FIG7 TANQUE E GASOLINA



NO.	CODIGO	DESCRIPCIÓN	CANT.	OBSERVACIONES	MOTOCICLETAS	AÑO QUE APLICA	
						DE	HASTA
1	B02810603562	TORNILLO M6x35	2		TRK502	2017	
2	50138K980000	BASE DE ASIENTO	1		TRK502	2017	
3	50222J000001	SELLO DE HULE	2		TRK502	2017	
4	50221J000001	MONTURA DE TANQUE	2		TRK502	2017	
5	50006K980000	PROTECTOR DE TANQUE	1		TRK502	2017	
6	50100P160000	TANQUE DE COMBUSTIBLE	1		TRK502	2017	
7	50360P160000	MANGUERA DE GASOLINA	1		TRK502	2017	
8	65679V020000	BASE DE TAPON DE TANQUE	1		TRK502	2017	
9	B02830601462	TORNILLO M6x14	2		TRK502	2017	
10	B01090601664	TORNILLO M6x16	2		TRK502	2017	
11	50027P160000	BASE DE TANQUE	1		TRK502	2017	
12	50014P250000	BUSHING DE HULE	2		TRK502	2017	
13	50005P250000	PROTECTOR DE GOMA	2		TRK502	2017	
14	B07020000602	ARANDELA 6	2		TRK502	2017	
15	B018206025562	TORNILLO M6x25-8-8-ZG	2		TRK502	2017	
16	50800P160000	SENSOR DE NIVEL DE GASOLINA	1		TRK502	2017	
17	50808P250000	SELLO DE SENSOR DE COMBUSTIBLE	1		TRK502	2017	
18	B01090501662	TORNILLO M5x16	4		TRK502	2017	
19	50400P160000	BOMBA DE COMBUSTIBLE	1		TRK502	2017	
20	B01090502065	TORNILLO M5x20	5		TRK502	2017	
21	50340N070000	FILTRO DE GASOLINA	1		TRK502	2017	
22	50391N070000	COBERTOR DE FILTRO	1		TRK502	2017	
23	50090P160000	MANGUERA DE GASOLINA III	1		TRK502	2017	
24	B160107C6001	MANGUERA 11x7x1260	1		TRK502	2017	
25	B17010105003	ABRAZADERA 10.5	1		TRK502	2017	

FIG7 TANQUE E GASOLINA

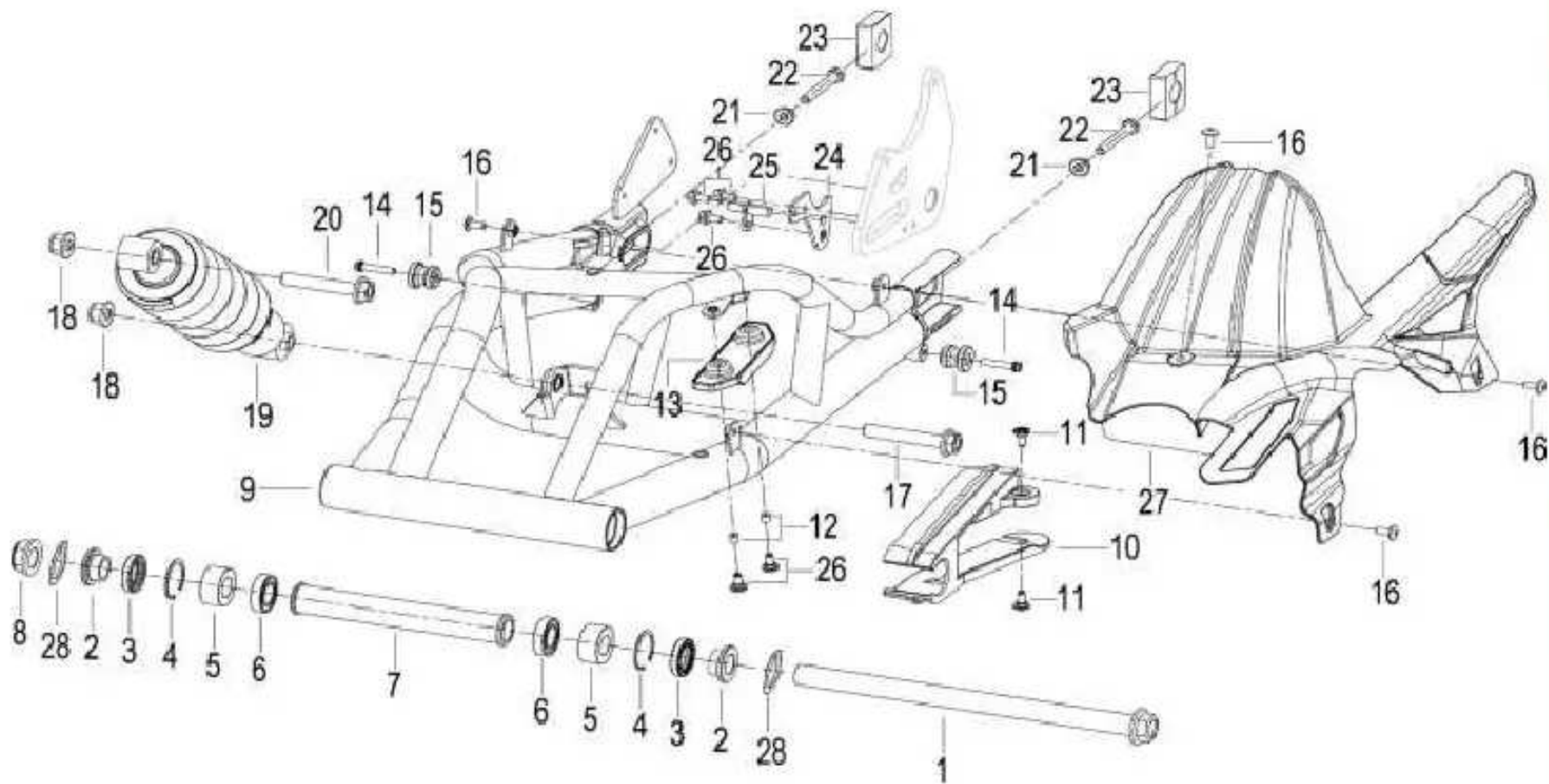


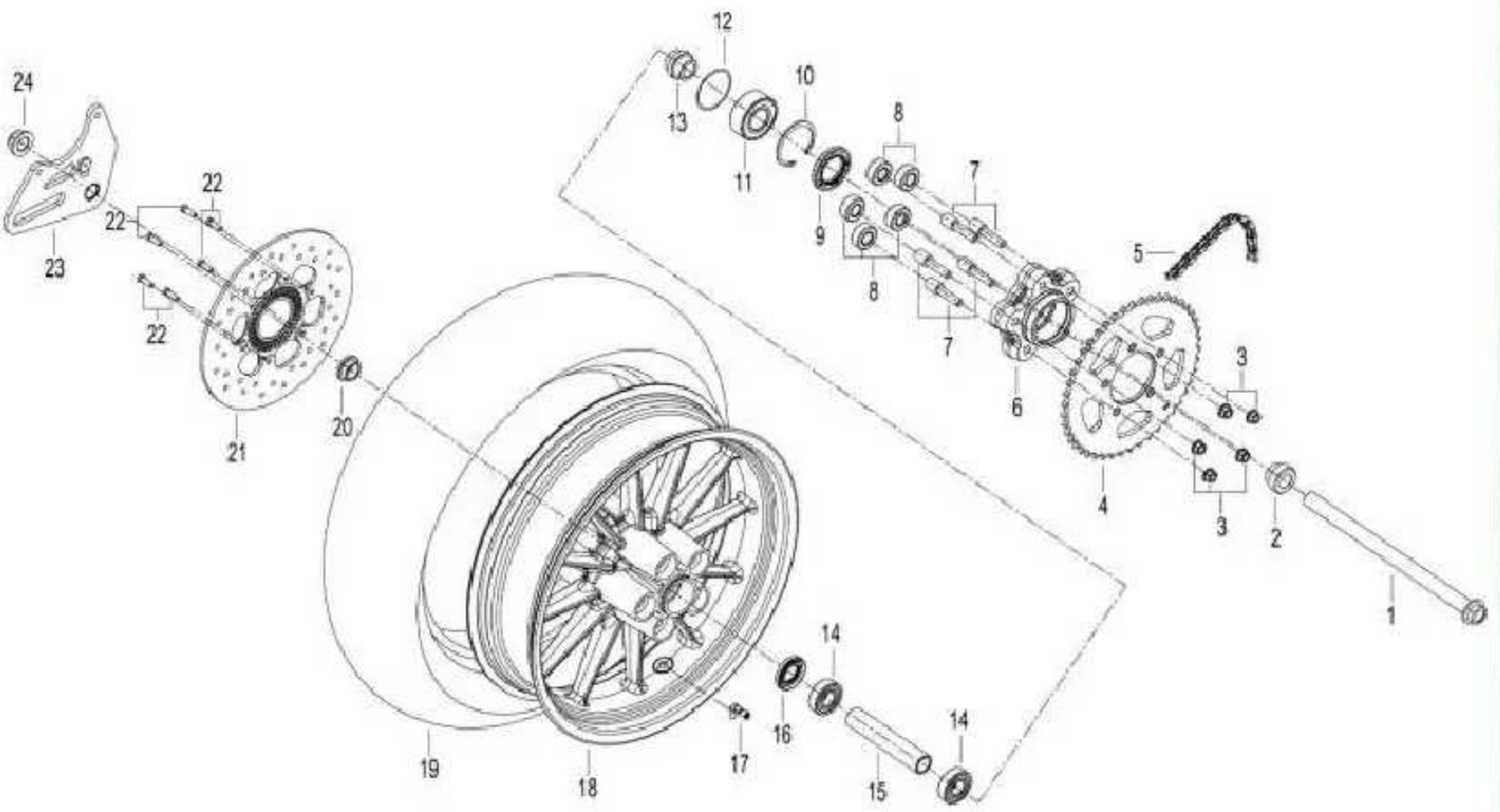
FIG 8 MULET A,LODERA
TRA SERA Y MONOSHOC K

NO.	CODIGO	DESCRIPCIÓN	CANT.	OBSERVACIONES	MOTOCICLETAS	AÑO QUE APLICA	
						DE	HASTA
1	53001P160000	EJE DE MULETA M20x1.5x314	1		TRK502	2017	
2	53006P100000	BALANCING DE ESPACIADOR	2		TRK502	2017	
3	53220P100000	SELLO 25x37x7	2		TRK502	2017	
4	B08000003701	CLIP 37	2		TRK502	2017	
5	B1210H490400	COJINETE NA4904	2		TRK502	2017	
6	B12016190400	COJINETE 61904-2RS	2		TRK502	2017	
7	53005P100000	EJE INTERMEDIO DE CHASIS DELANTERO	1		TRK502	2017	
8	08051P100000	TUERCA M20x1.5	1		TRK502	2017	
9	53100P160000	MULETA	1		TRK502	2017	
10	53004P100000	BLOQUEO DE PROTECCION DE CADENA	1		TRK502	2017	
11	B0284060150A	TORNILLO M6x15.2	2		TRK502	2017	
12	53022P100000	BUSHING	2		TRK502	2017	
13	53018P100000	SOPORTE BLOQUEO DE PROTECCION DE CADENA	1		TRK502	2017	
14	B02810602562	TORNILLO M6x25	2		TRK502	2017	
15	53021P250000	BUSHING	2		TRK502	2017	
16	B02830601462	TORNILLO M6x14	2		TRK502	2017	
17	08011M150000	TORNILLO M12x75	1		TRK502	2017	
18	B04171212545	TORNILLO M12x1.25	2		TRK502	2017	
19	63800P160000	MONOSHOCK	1		TRK502	2017	
20	08018P160000	TORNILLO M12x1.25x65	1		TRK502	2017	
21	B04070800052	TUERCA M8	2		TRK502	2017	
22	08002P300010	TORNILLO M8	2		TRK502	2017	
23	53231P100001	EXTRACTOR DE CADENA	2		TRK502	2017	
24	55420P160000	PLACA DE MONTAJE	1		TRK502	2017	
25	55710P250000	TENSOR DE CADENA	1		TRK502	2017	
26	B01090601665	TORNILLO M6x16	5		TRK502	2017	
27	60101P160000	COBERTOR DE CADENA	1		TRK502	2017	
28	43025J010050	ARANDELA	2		TRK502	2017	

RG 8 MULET A,LODERA
TRA SERA Y MONOSHOCK



FIG 9 LLANA TRASEA



NO.	CODIGO	DESCRIPCIÓN	CANT.	OBSERVACIONES	MOTOCICLETAS	AÑO QUE APLICA	
						DE	HASTA
1	54004P100000	EJE DE LLANTA TRASERO M20x1.5x325	1		TRK502	2017	
2	54016P100000	BUSHING DE LLANTA TRASERA	1		TRK502	2017	
3	B04821012552	TUERCA M10x1.25	5		TRK502	2017	
4	60002P160000	ESPROCKET TRASARO 42 DIENTES	1		TRK502	2017	
5	60310P160000	CADENA	1		TRK502	2017	
6	60001P100000	PORTAESPROCKET	1		TRK502	2017	
7	60015P250010	TORNILLO M10x1.25x41	5		TRK502	2017	
8	54622S010000	BUSHING DE HULE DE LLANTA TRASERA	5		TRK502	2017	
9	60200P100000	SELLO 38x62x7	1		TRK502	2017	
10	B08810006200	CLIP 62	1		TRK502	2017	
11	54553S010000	COJINETE 30x62x23.8	1		TRK502	2017	
12	B190105300C0	SELLO 53x3.55	1		TRK502	2017	
13	60006P100000	EJE DE RUEDA TRASERO	1		TRK502	2017	
14	B12016020400	COJINETE 6204-2RS	2		TRK502	2017	
15	54006P100000	ESPACIADOR DE DISCO DE FRENO TRASERO	1		TRK502	2017	
16	60200J000001	EMPAQUE DE ARO DELANTERO	1		TRK502	2017	
17	B1403Z201100	VALVULA DE ARO DELANTERO	1		TRK502	2017	
18	54101P10HT00	ARO TRASERO GRIS HT	1		TRK502	2017	
19	B140111C1780	LLANTA TRASERA 160/60-ZR17	1		TRK502	2017	
20	54005P100000	BUJE DE RUEDA TRASERA	1		TRK502	2017	
21	55030P250005	DISCO DE FRENO TRASERO	1		TRK502	2017	
22	B02820602082	TORNILLO M6x20	6		TRK502	2017	
23	55610P160000	SEGURO DE DISCO TRASERO	1		TRK502	2017	
24	08051P100000	TUERCA M20x1.5	1		TRK502	2017	

FG 9 LLANA TRASEA



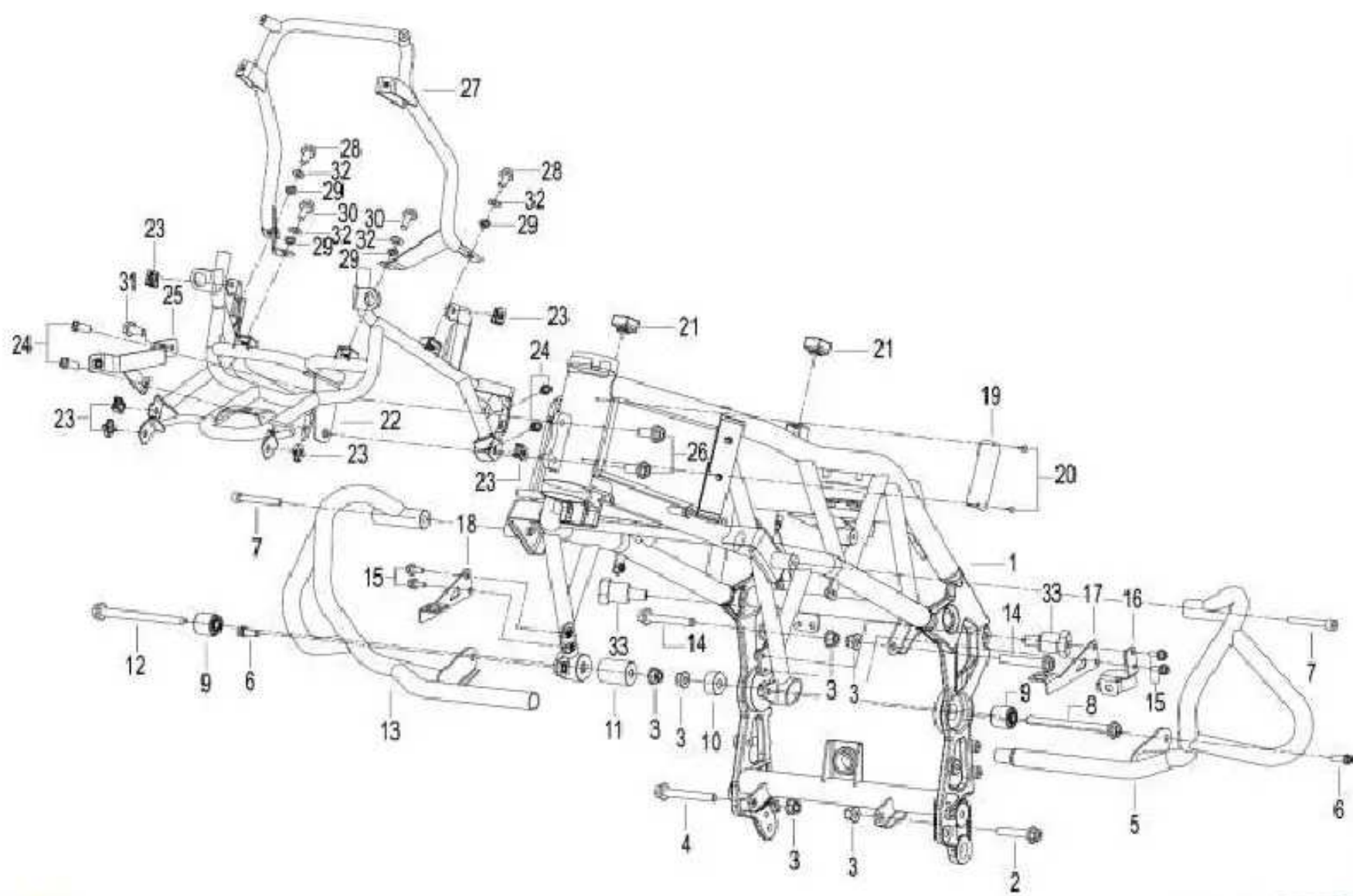


FIG 10 C HASIS

NO.	CODIGO	DESCRIPCIÓN	CANT.	OBSERVACIONES	MOTOCICLETAS	AÑO QUE APLICA	
						DE	HASTA
1	57110P160000	CHASIS FRONTAL	1		TRK502	2017	
2	B01591005065	TORNILLO M10x1.25x50	1		TRK502	2017	
3	B04171012545	TUERCA M10	6		TRK502	2017	
4	B01591007065	TORNILLO M10x1.25x70	1		TRK502	2017	
5	59110P160100	DEFENSA FRONTAL LH	1		TRK502	2017	
6	B02050802065	TORNILLO M8x20	2		TRK502	2017	
7	B02050806024	TORNILLO M8x60	2		TRK502	2017	
8	B01591013065	TORNILLO M10x1.25x130	1		TRK502	2017	
9	57060P130000	BUSHING DE DEFENSA	2		TRK502	2017	
10	57028P160000	BUSHING	1		TRK502	2017	
11	57029P160000	BUSHING	1		TRK502	2017	
12	B01591012565	TORNILLO M10x1.25x125	1		TRK502	2017	
13	59120P160100	DEFENSA FRONTAL RH	1		TRK502	2017	
14	B01591006865	TORNILLO M10x1.25x68	2		TRK502	2017	
15	B01090601664	TORNILLO M6x16	5		TRK502	2017	
16	08100P160000	BASE DE BOCINA	1		TRK502	2017	
17	57041P160000	BASE DE RADIADOR LH	1		TRK502	2017	
18	57042P160000	BASE DE RADIADOR RH	1		TRK502	2017	
19	57001P160000	PLACA DE REGISTRO DE CHASIS	1		TRK502	2017	
20	B100432007P0	REMACHES 3.2x7	2		TRK502	2017	
21	43504E070001	BLOQUE	2		TRK502	2017	
22	59400P160000	BASE DE SILVIN	1		TRK502	2017	
23	65803S010010	TUERCA M6	6		TRK502	2017	
24	B02810801662	TORNILLO M8x16	4		TRK502	2017	
25	57480P160000	BASE DE FIJACION	1		TRK502	2017	
26	B01591002065	TORNILLO M10x1.25x20	2		TRK502	2017	
27	59460P160000	BASE DE WINDLESHIELD	1		TRK502	2017	
28	B01090802065	TORNILLO M8x20	2		TRK502	2017	
29	B07000000802	ARANDELA RESORTE 8	2		TRK502	2017	
30	B01090801665	TORNILLO M8x16	2		TRK502	2017	
31	B01090601264	TORNILLO M6x12	1		TRK502	2017	
32	B07030000802	ARANDELA 8	2		TRK502	2017	
33	08014P160000	TORNILLO M10x17	1		TRK502	2017	



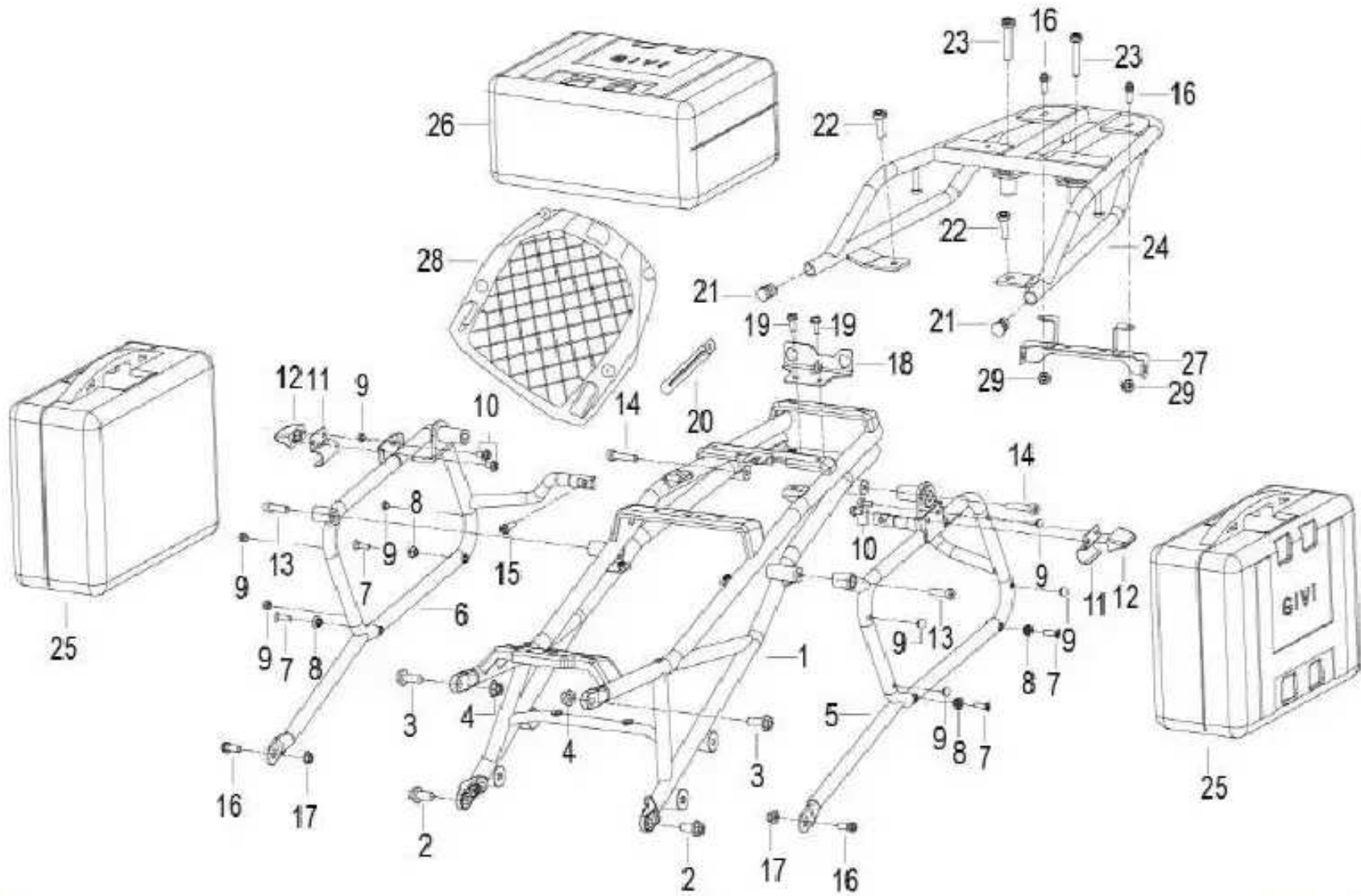
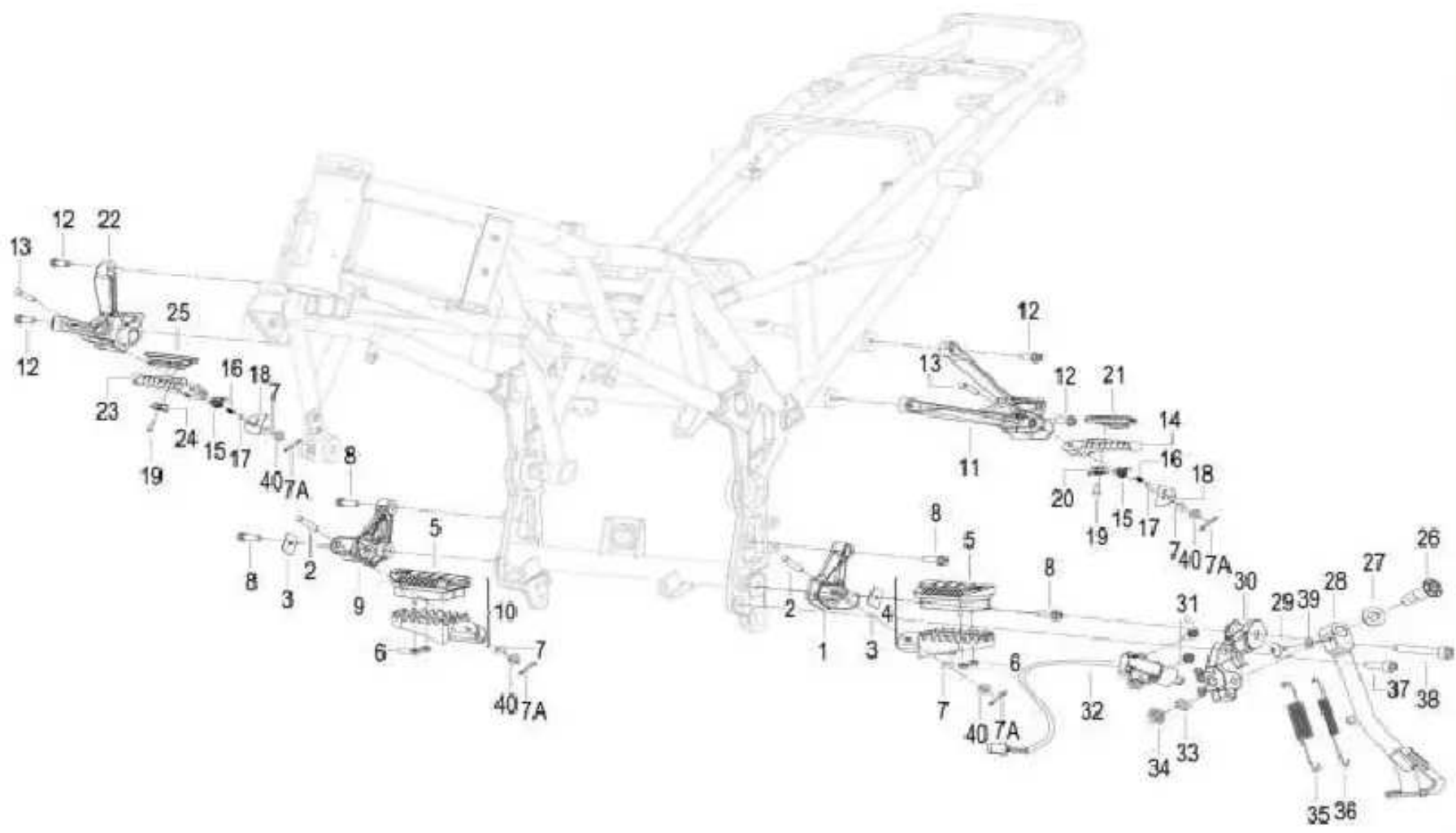


FIG 11 CHASIS
 TRAS ROY CØ PLEMEN OS

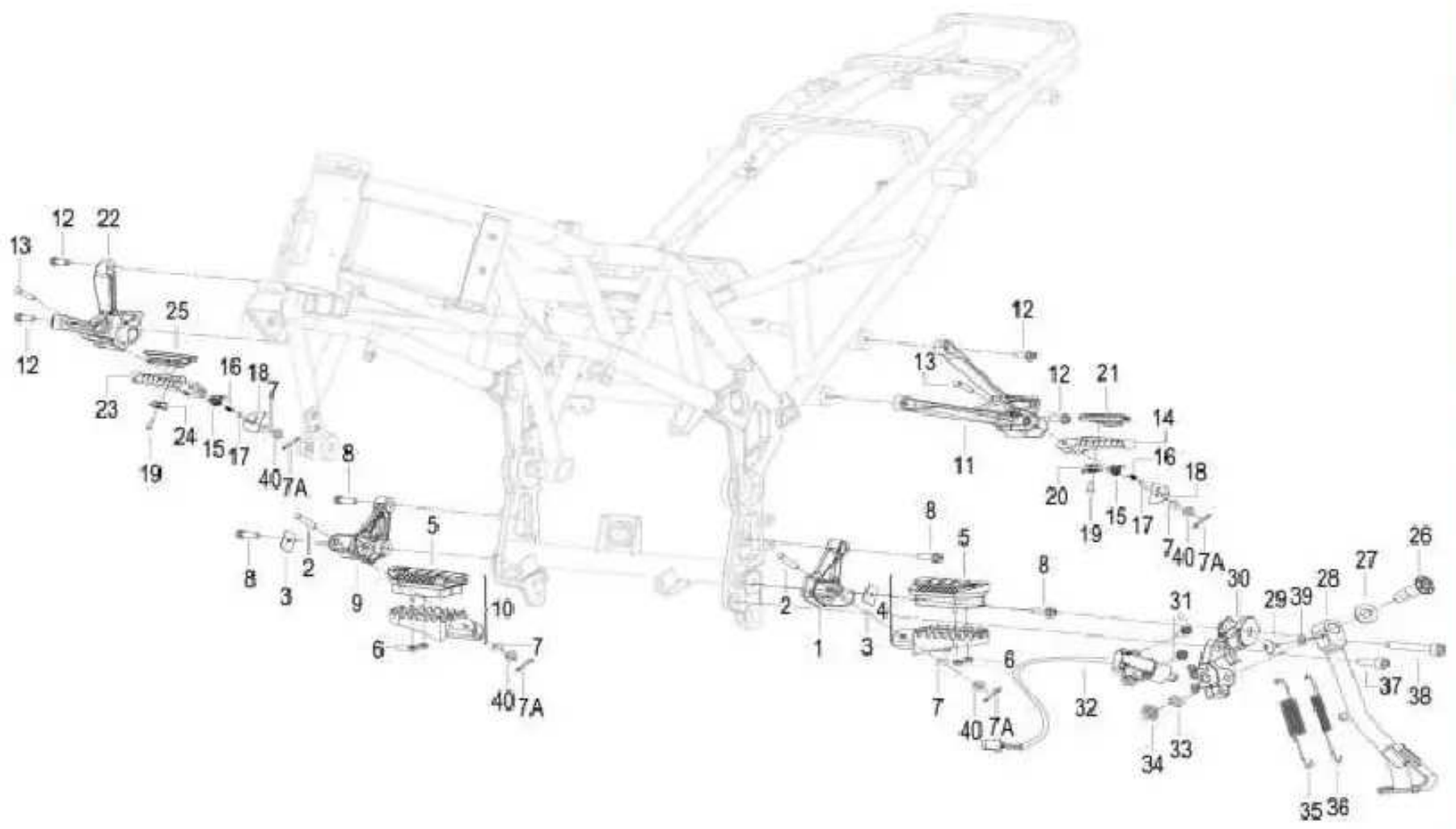
NO.	CODIGO	DESCRIPCIÓN	CANT.	OBSERVACIONES	MOTOCICLETAS	AÑO QUE APLICA	
						DE	HASTA
1	57120P160000	CHASIS TRASERO	1		TRK502	2017	
2	B01091002565	TORNILLO M10x25	2		TRK502	2017	
3	B01591003065	TORNILLO M10x1.25x30	2		TRK502	2017	
4	B04171012545	TUERCA M10	2		TRK502	2017	
5	52700P160100	BASE DE CAJA LH	1		TRK502	2017	
6	52800P160100	BASE DE CAJA RH	1		TRK502	2017	
7	B02010601622	TORNILLO M6x16	4		TRK502	2017	
8	52021P260000	BUSHING	4		TRK502	2017	
9	52023P260000	AMORTIGUADOR DE HULE	8		TRK502	2017	
10	B01090601262	TORNILLO M6x12	4		TRK502	2017	
11	52808P160000	GUIA DE MONTAJE	2		TRK502	2017	
12	52809P160000	SEGURO DE MONTAJE	2		TRK502	2017	
13	08004P250000	TORNILLO M8x40	2		TRK502	2017	
14	08003P250000	TORNILLO M8x55	2		TRK502	2017	
15	B02810801662	TORNILLO M8x1.25x30	4		TRK502	2017	
16	B04170800042	TUERCA M8	2		TRK502	2017	
17	08301P160000	BASE DE LUZ DE STOP	1		TRK502	2017	
18	B01090601262	TORNILLO M6x12	2		TRK502	2017	
19	08430P250000	CINCHO	1		TRK502	2017	
20	52001J000000	TAPON	2		TRK502	2017	
21	52018J800000	TORNILLO M8x25	2		TRK502	2017	
22	08001J820000	TORNILLO M8x45	2		TRK502	2017	
23	52100P160000	PARRILLA TRASERA	1		TRK502	2017	
24	52250P160000	CAJA LATERAL	2		TRK502	2017	
25	52200P160000	CAJA TRASERA	1		TRK502	2017	
26	65780P160000	BASE DE PIDEVIAS	1		TRK502	2017	
27	52210P160000	BASE DE PARRILLA	1		TRK502	2017	
28	B04810600052	TUERCA M6	2		TRK502	2017	

FIG 11 CHASIS
TRASERO Y COMPLETOS



NO.	CODIGO	DESCRIPCIÓN	CANT.	OBSERVACIONES	MOTOCICLETAS	AÑO QUE APLICA	
						DE	HASTA
1	58226P160000	BASE DE TACO FRONTAL LH	1		TRK502	2017	
2	58217P260000	PIN	2		TRK502	2017	2017
2	58217P160000	PIN DE BASE DE TACO	2	PARA NO.DE FIGURA 7A	TRK502	2017	
3	58256P160000	AJUSTE	2		TRK502	2017	
4	58220P160001	TACO FRONTAL COMPLETO LH	1		TRK502	2017	
5	58231P160000	HULE DE TACO FRONTAL LH	2		TRK502	2017	
6	B04070500052	TUERCA M5	4		TRK502	2017	
7	B0882000050A	CLIP 5	4		TRK502	2017	2017
7A	B090002018A2	PIN 2 × 18	4		TRK502	2017	
8	B02810802062	TORNILLO M8×1.25×20	4		TRK502	2017	
9	58246P160000	BASE DE TACO FRONTAL RH	1		TRK502	2017	
10	58240P160001	TACO FRONTAL COMPLETO RH	1		TRK502	2017	
11	58451P160000	BASE DE TACO TRASERO LH	1		TRK502	2017	
12	B02810801662	TORNILLO M8×16	4		TRK502	2017	
13	58217P100000	PIN DE PASADOR	2	PARA NO.DE FIGURA 7A	TRK502	2017	2017
14	58266S010000	TACO TRASERO LH	1		TRK502	2017	
15	58202D010000	RESORTE DE TACO TRASERO	2		TRK502	2017	
16	58222B930000	RESORTE DE PEDAL	2		TRK502	2017	
17	B06000002000	BALIN DE PEDAL	2		TRK502	2017	
18	58451S010000	MONTURA DE PEDAL	2		TRK502	2017	
19	B0280040100A	TORNILLO M4×10	2		TRK502	2017	
20	58205S020000	HULE DE TADO DELANTERO LH	1		TRK502	2017	
21	08352S020000	HULE DE REPOSAPIES LH	1		TRK502	2017	
22	58471P160000	BASE DE TACO TRASERO RH	1		TRK502	2017	
23	58286S010000	TACO TRASERO RH	1		TRK502	2017	
24	58405S020000	HULE DE TADO DELANTERO RH	1		TRK502	2017	
25	08372S020000	HULE DE REPOSAPIES RH	1		TRK502	2017	
26	57005P280000	TORNILLO	1		TRK502	2017	
27	08021P250000	ARANDELA	1		TRK502	2017	
28	58700P250001	PATA LATERAL	1		TRK502	2017	

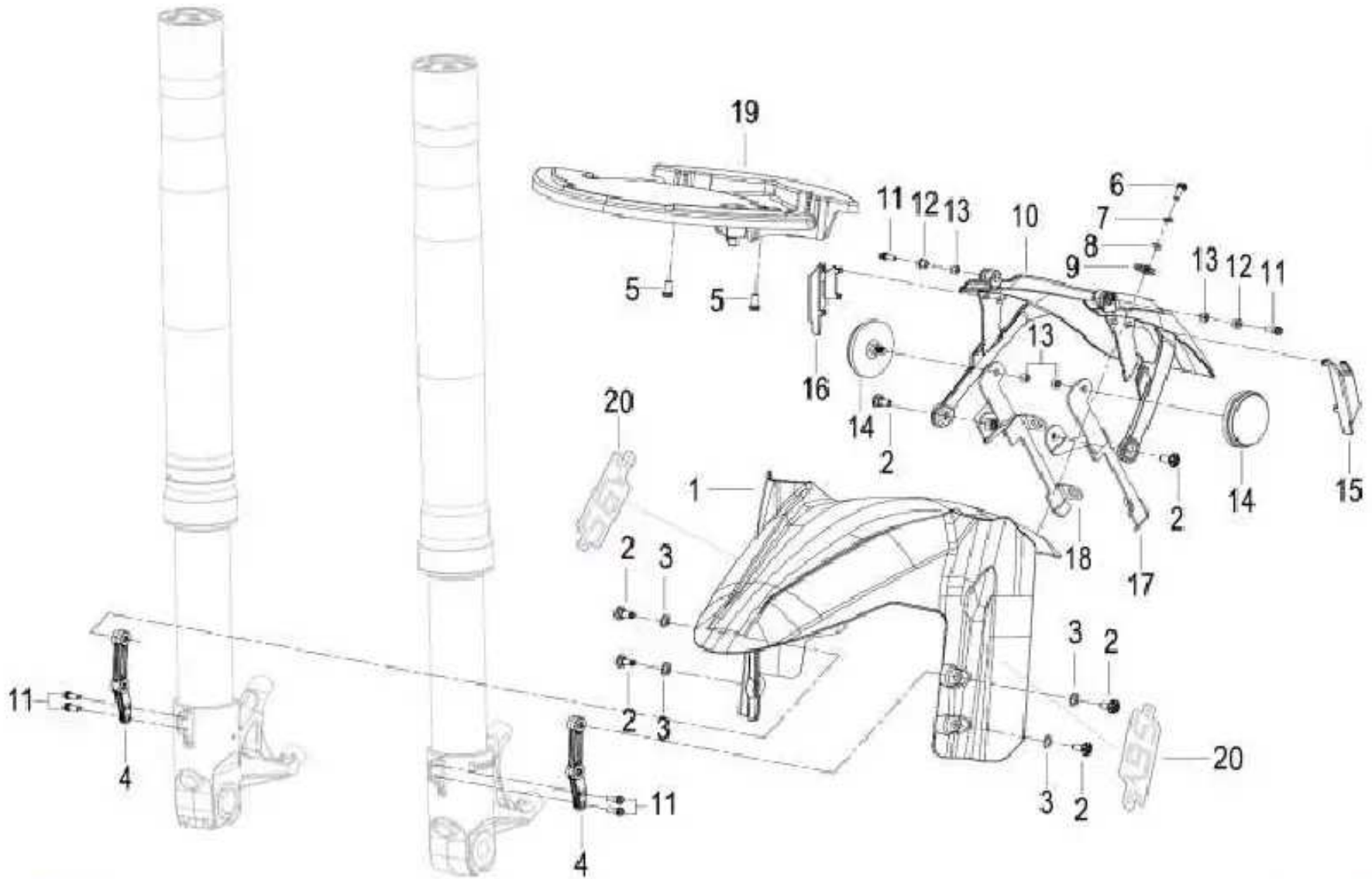
F IG 12 REP OSAPIES



NO.	CODIGO	DESCRIPCIÓN	CANT.	OBSERVACIONES	MOTOCICLETAS	AÑO QUE APLICA	
						DE	HASTA
29	B02830600862	TORNILLO M6x8	1		TRK502	2017	
30	57405P280000	BASE DE PATA LATERAL	1		TRK502	2017	
31	B02810501462	TORNILLO M5x0.8x14	2		TRK502	2017	
32	91170P160000	SWITCH DE PATA LATERAL	1		TRK502	2017	
33	B07000001204	ARANDELA DE PRESION 12	1		TRK502	2017	
34	B04031212514	TORNILLO M12x1.25	1		TRK502	2017	
35	57003P250000	RESORTE DE PATA EXTERNO	1		TRK502	2017	
36	57004S010000	RESORTE DE PATA INTERNO	1		TRK502	2017	
37	B02051004065	TORNILLO HEXAGONAL M10x40	1		TRK502	2017	
38	B02551006085	TORNILLO HEXAGONAL M10x1.25x60	1		TRK502	2017	
39	B07030000602	ARANDELA 6	1		TRK502	2017	
40	B0703000060L	ARANDELA 6	4		TRK502	2017	

F IG 12 REP OSAPIES

FIG1 3 LODERA DELANTE RA



NO.	CODIGO	DESCRIPCIÓN	CANT.	OBSERVACIONES	MOTOCICLETAS	AÑO QUE APLICA	
						DE	HASTA
1	65101P16BA00	LODERA DELANTERA NEGRO SIN STICKER	1		TRK502	2017	
1	65101P16002Z	LODERA DELANTERA NEGRO CON STICKER	1		TRK502	2017	
2	B0284060150A	TORNILLO M6×15.2	6		TRK502	2017	
3	47936S010000	ARANDELA DE HULE	4		TRK502	2017	
4	65141S010000	BASE DE LODERA DELANTERA	2		TRK502	2017	
5	B02830501662	TORNILLO M6×16	2		TRK502	2017	
6	B02180501262	TORNILLO M5×12	1		TRK502	2017	
7	B0700000050L	ARANDELA DE SEGURIDAD 5	1		TRK502	2017	
8	B0703000050A	ARANDELA 5	1		TRK502	2017	
9	08053G120000	TUERCA	1		TRK502	2017	
10	65106P160000	LODERA DELANTERA	1		TRK502	2017	
11	B02810501462	TORNILLO M5×0.8×14	6		TRK502	2017	
12	65105S040000	T BUSHING 5×7×6×10×0.8	2		TRK502	2017	
13	B04000500052	TUERCA M5	2		TRK502	2017	
14	863001000000	REFLECTOR LATERAL	2		TRK502	2017	
15	65108P160000	DECORATIVO DE LODERA LH	1		TRK502	2017	
16	65116P160000	DECORATIVO DE LODERA RH	1		TRK502	2017	
17	65130P160000	SEGURO DE LODERA LH	1		TRK502	2017	
18	65140P160000	SEGURO DE LODERA RH	1		TRK502	2017	
19	65102P160000	BASE DE LODERA INTERNA	1		TRK502	2017	
20	05503P10BA0D	STICKER ABS	2		TRK502	2017	

FIG1 3 LODERA DELANTE RA

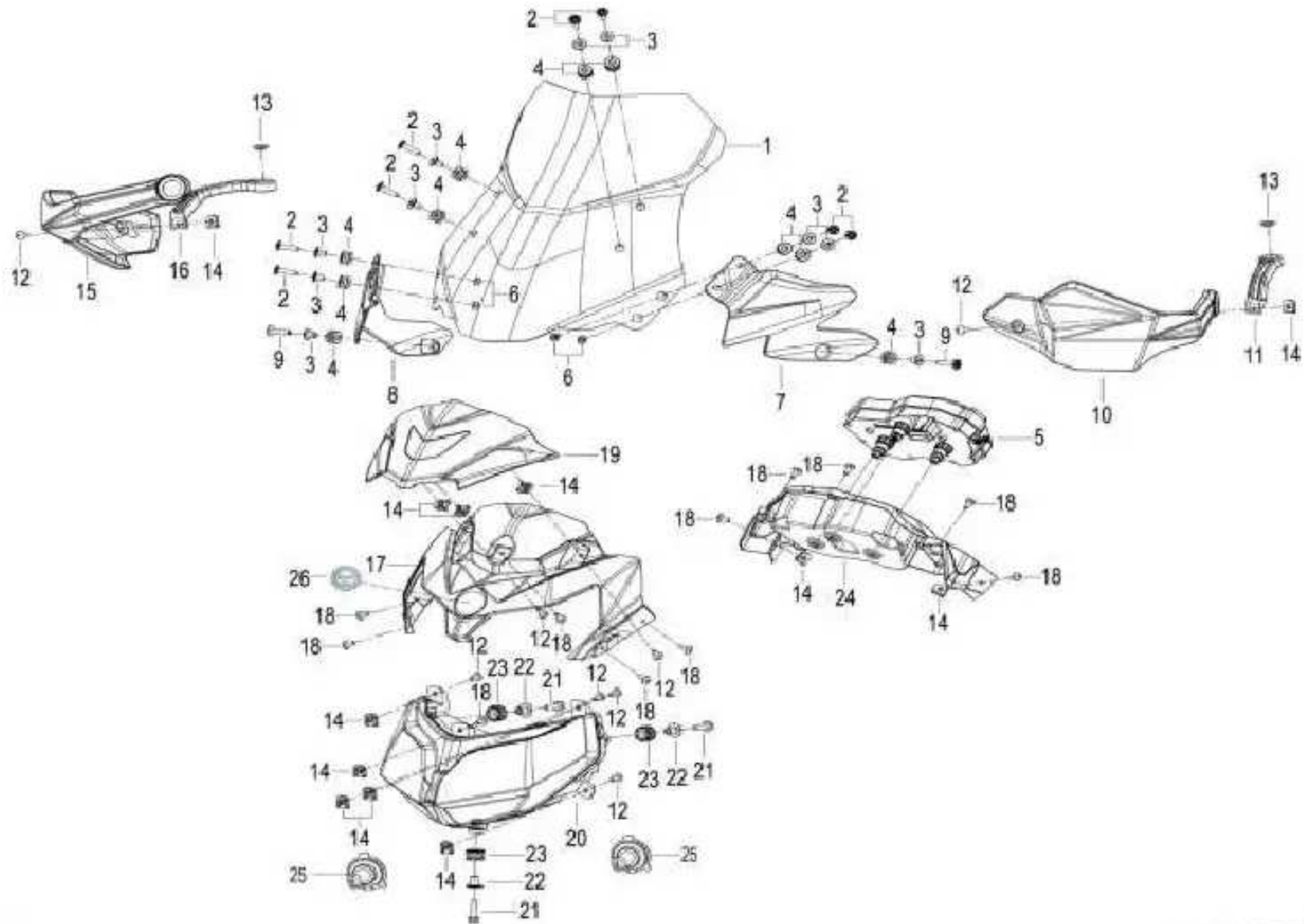
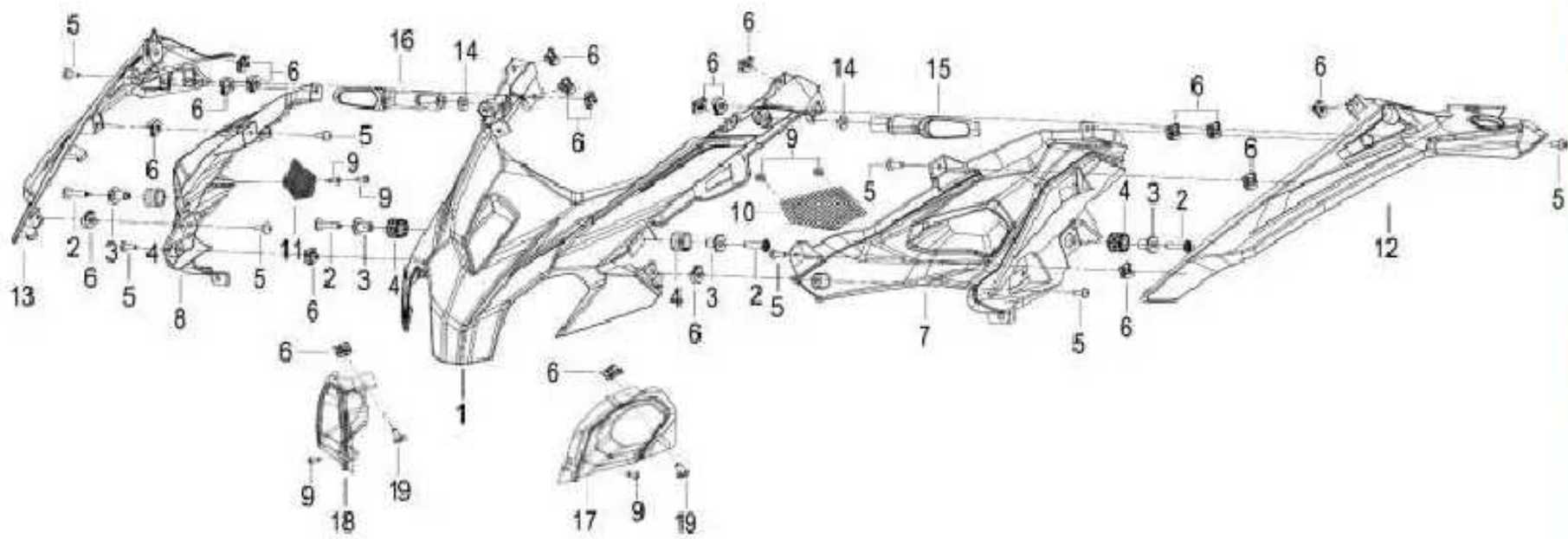


FIG 4 SILVINA SPIROME RO Y COBER TORES

NO.	CODIGO	DESCRIPCIÓN	CANT.	OBSERVACIONES	MOTOCICLETAS	AÑO QUE APLICA	
						DE	HASTA
1	65503P160000	WINDSHIELD	1		TRK502	2017	
2	B0284060250A	TORNILLO DE ACERO M6x25	8		TRK502	2017	
3	65517K320000	ESPACIADOR DE TORNILLO	10		TRK502	2017	
4	81708S010000	BUSHING DE HULE 8x18x4x12x4x4	10		TRK502	2017	
5	70000P160000	ASPIROMETRO COMPLETO	1		TRK502	2017	
6	B04810600052	TUERCA M6	4		TRK502	2017	
7	65204P160000	WINDSHIELD LH	1		TRK502	2017	
8	65205P160000	WINDSHIELD RH	1		TRK502	2017	
9	B0284060300A	TORNILLO M6x30	2		TRK502	2017	
10	65216P160000	PROTECTOR DE PUÑO LH	1		TRK502	2017	
11	65218P160001	CONEXION DE COBERTOR DE TIMON LH	1		TRK502	2017	
12	08012P160000	TORNILLO M5x16	6		TRK502	2017	
13	65006D010000	ESPACIADOR	2		TRK502	2017	
14	65624P160000	TUERCA M5	12		TRK502	2017	
15	65217P160000	PROTECTOR DE PUÑO RH	1		TRK502	2017	
16	65219P160001	CONEXION DE COBERTOR DE TIMON RH	1		TRK502	2017	
17	65201P16BA00	COBERTOR DE SILVIN	1		TRK502	2017	
18	08011P160000	TORNILLO M5x12	13		TRK502	2017	
19	65203P160000	VISERA	1		TRK502	2017	
20	80000P160000	SILVIN	1		TRK502	2017	
21	B01090602565	TORNILLO M6x25	3		TRK502	2017	
22	14003S040010	BUSHING	3		TRK502	2017	
23	65821S010000	TOPE DE GOMA	3		TRK502	2017	
24	65315P160000	BASE DE ASPIROMETRO	1		TRK502	2017	
25	B240137200F0	BOMBILLA 12V55W-H7	2		TRK502	2017	
26	05521B450000	STICKER BENELLI	1		TRK502	2017	

FIG 4 SILVINA SPIROME RO
Y COBERTORES

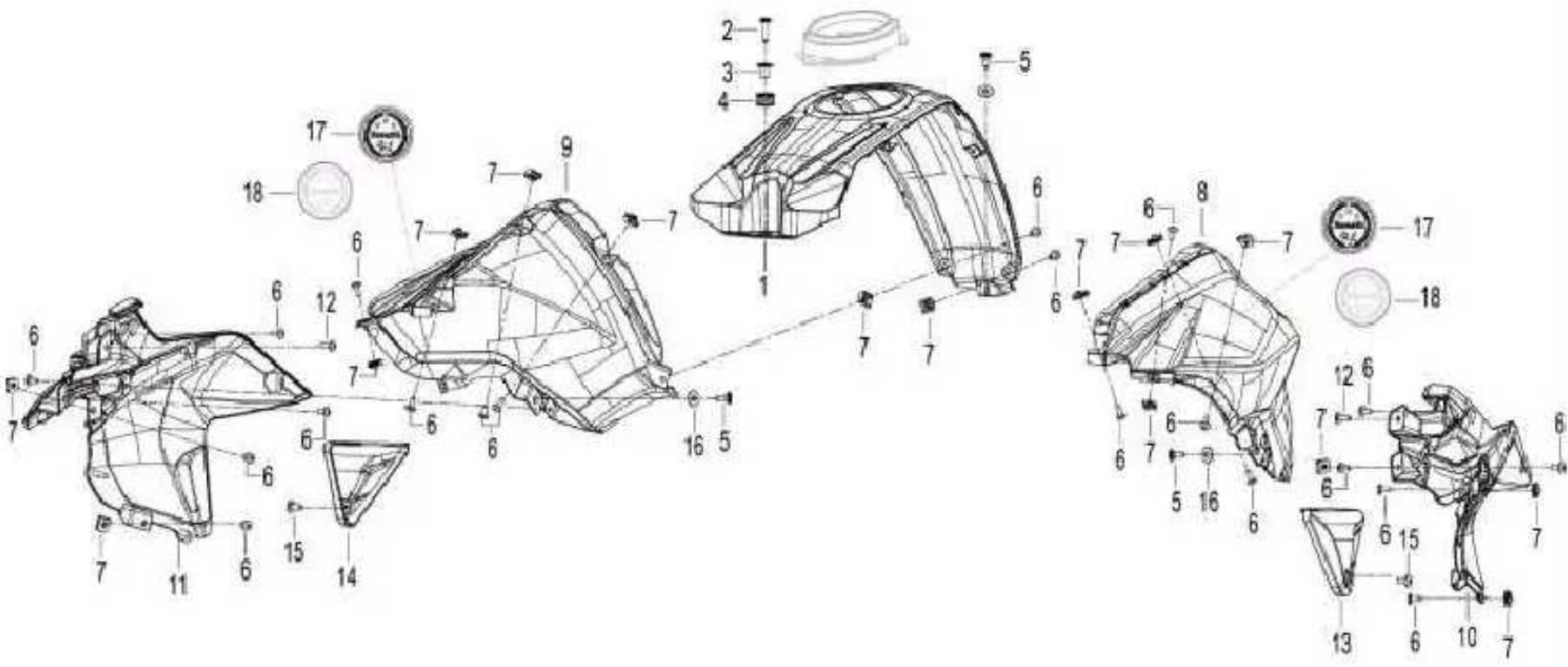




NO.	CODIGO	DESCRIPCIÓN	CANT.	OBSERVACIONES	MOTOCICLETAS	AÑO QUE APLICA	
						DE	HASTA
1	65301P16BA00	COBERTOR FRONTAL	1		TRK502	2017	
2	B0284060250A	TORNILLO DE ACERO M6x25	4		TRK502	2017	
3	14003S040010	BUSHING	4		TRK502	2017	
4	65821S010000	TOPE DE GOMA	4		TRK502	2017	
5	08011P160000	TORNILLO M5x12	8		TRK502	2017	
6	65624P160000	TUERCA M5	18		TRK502	2017	
7	65316P160000	COBERTOR LATERAL DE SILVIN LH	1		TRK502	2017	
8	65317P160000	COBERTOR LATERAL DE SILVIN RH	1		TRK502	2017	
9	B05074201305	TORNILLO ST4.2x13	6		TRK502	2017	
10	65318P160000	ENTRADA DE AIRE LH	1		TRK502	2017	
11	65319P160000	ENTRADA DE AIRE RH	1		TRK502	2017	
12	65303P16WF00	COBERTOR LATERAL INFERIORL LH, BLANCO WF	1		TRK502	2017	
12	65303P16TL00	COBERTOR LATERAL INFERIORL LH, ROJO TL	1		TRK502	2017	
12	65303P16JH00	COBERTOR LATERAL INFERIORL LH, GRIS JH	1		TRK502	2017	
13	65309P16WF00	COBERTOR LATERAL INFERIORL RH, BLANCO WF	1		TRK502	2017	
13	65309P16JH00	COBERTOR LATERAL INFERIORL RH, GRIS JH	1		TRK502	2017	
14	08023P250000	ARANDELA 0.5x19x0.8	2		TRK502	2017	
15	81100V020000	PIDEVIAS DELANTERO LH	1		TRK502	2017	
16	81300V020000	PIDEVIAS DELANTERO RH	1		TRK502	2017	
17	65305P16BA00	ENTRADA DE AIRE LH	1		TRK502	2017	
18	65306P16BA00	ENTRADA DE AIRE RH	1		TRK502	2017	
19	08012P160000	TORNILLO M5x16	2		TRK502	2017	

FIG 15C COBERTOR ES Y PIDEVIAS

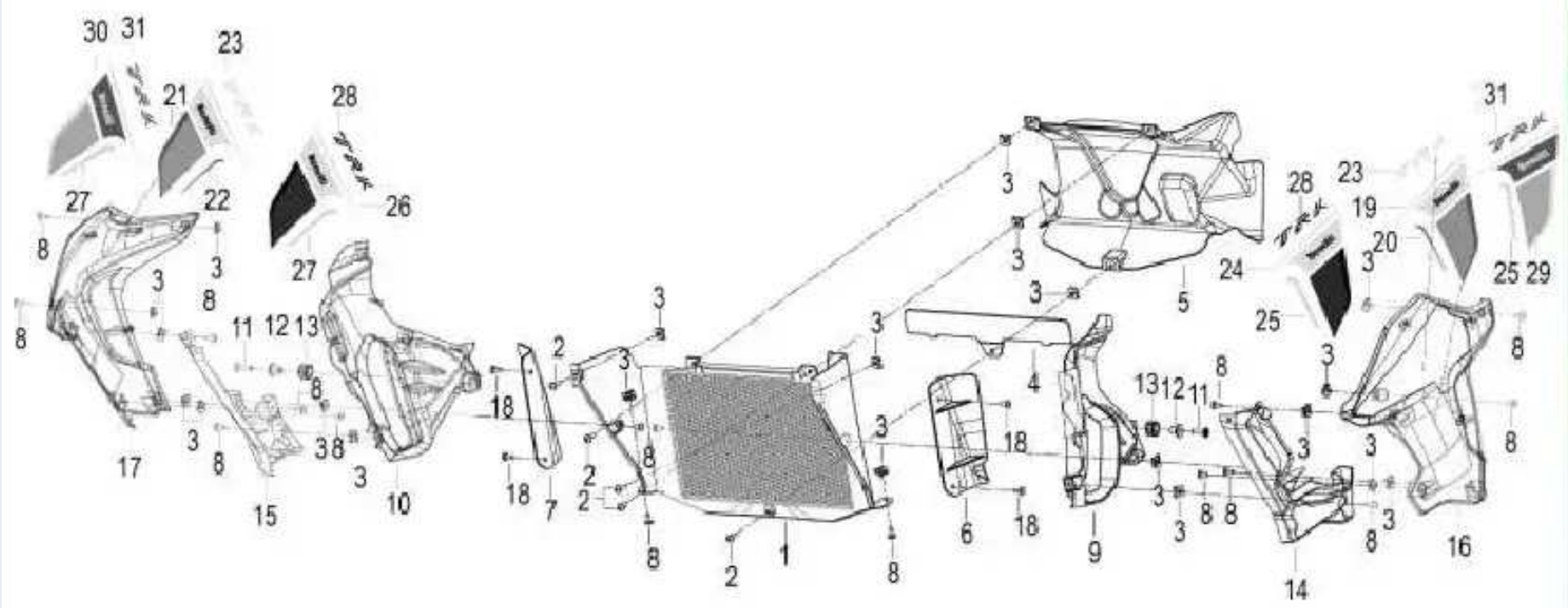
FIG 16C OBERTØR ES DE TANQUE



NO.	CODIGO	DESCRIPCIÓN	CANT.	OBSERVACIONES	MOTOCICLETAS	AÑO QUE APLICA	
						DE	HASTA
1	65672P16BA00	COBERTOR DE TANQUE SUPERIOR NEGRO BA	1		TRK502	2017	
2	B0284060250A	TORNILLO DE ACERO M6x25	1		TRK502	2017	
3	14003S040010	BUSHING	1		TRK502	2017	
4	65821S010000	TOPE DE GOMA	1		TRK502	2017	
5	B0284060150A	TORNILLO M6x15.2	3		TRK502	2017	
6	08011P160000	TORNILLO M5x12	20		TRK502	2017	
7	65624P160000	TUERCA M5	14		TRK502	2017	
8	65673P16WF00	COBERTOR DE TANQUE LH BLANCO WF	1		TRK502	2017	
8	65673P16TL00	COBERTOR DE TANQUE LH ROJO TL	1		TRK502	2017	
8	65673P16JH00	COBERTOR DE TANQUE LH GRIS JH	1		TRK502	2017	
8	65673P16001Z	COBERTOR CON STICKER LH BLANCO WF	1		TRK502	2017	
8	65673P16002Z	COBERTOR CON STICKER LH ROJO TL	1		TRK502	2017	
8	65673P16003Z	COBERTOR CON STICKER LH GRIS JH	1		TRK502	2017	
9	65674P16WF00	COBERTOR DE TANQUE RH BLANCO WF	1		TRK502	2017	
9	65674P16JH00	COBERTOR DE TANQUE RH GRIS JH	1		TRK502	2017	
9	65674P16001Z	COBERTOR CON STICKER RH BLANCO WF	1		TRK502	2017	
9	65674P16002Z	COBERTOR CON STICKER RH ROJO TL	1		TRK502	2017	
9	65674P16003Z	COBERTOR CON STICKER RH GRIS JH	1		TRK502	2017	
10	65675P160000	COBERTOR INFERIOR DE TANQUE LH	1		TRK502	2017	
11	65676P160000	COBERTOR INFERIOR DE TANQUE RH	1		TRK502	2017	
12	08012P160000	TORNILLO M5x16	2		TRK502	2017	
13	65691P160000	ESTRUCTURA DECORATIVA LH	1		TRK502	2017	
14	65692P160000	ESTRUCTURA DECORATIVA RH	1		TRK502	2017	
15	B02830601462	TORNILLO M6x14	2		TRK502	2017	
16	47936S010000	ARANDELA DE HULE	3		TRK502	2017	
17	05535P10WF06	STICKER, BENELLI NEGRO	2		TRK502	2017	
18	05535P10GT06	STICKER, BENELLI PLATEADO	2		TRK502	2017	

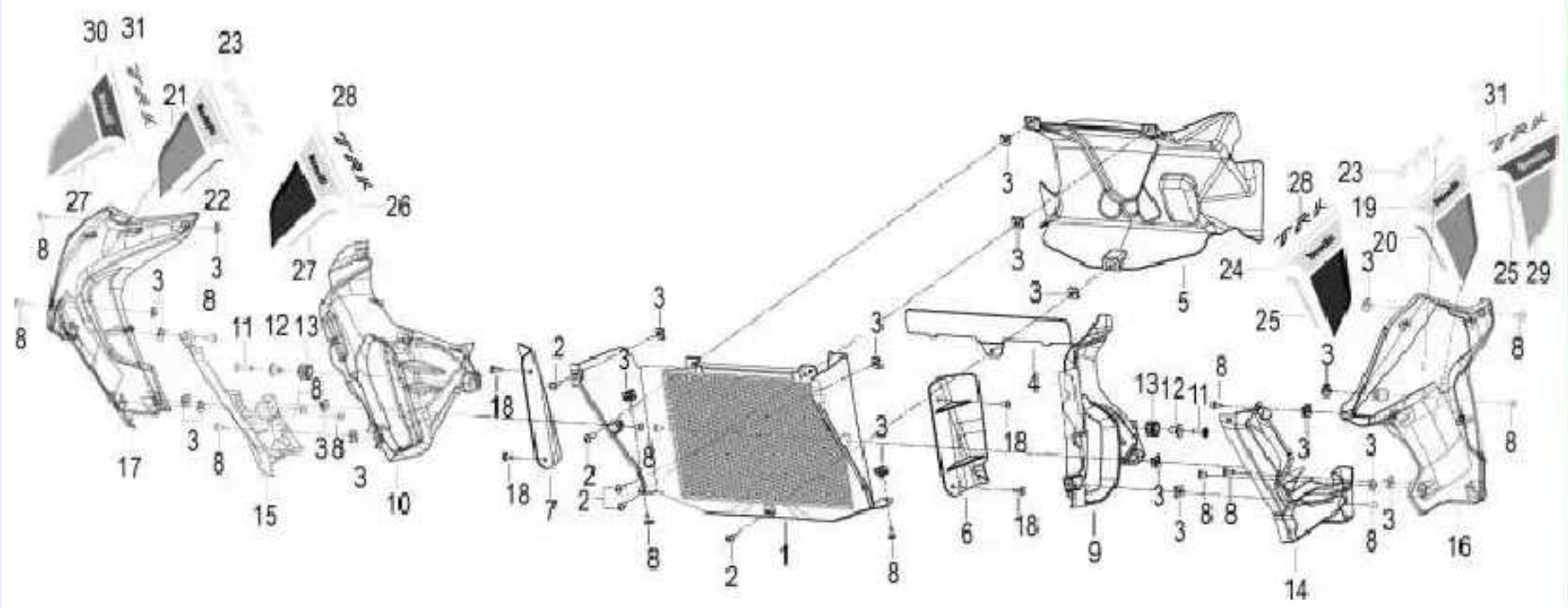
FIG 16C OBERTOR ES DE TANQUE

FIG 17 COBERTORES



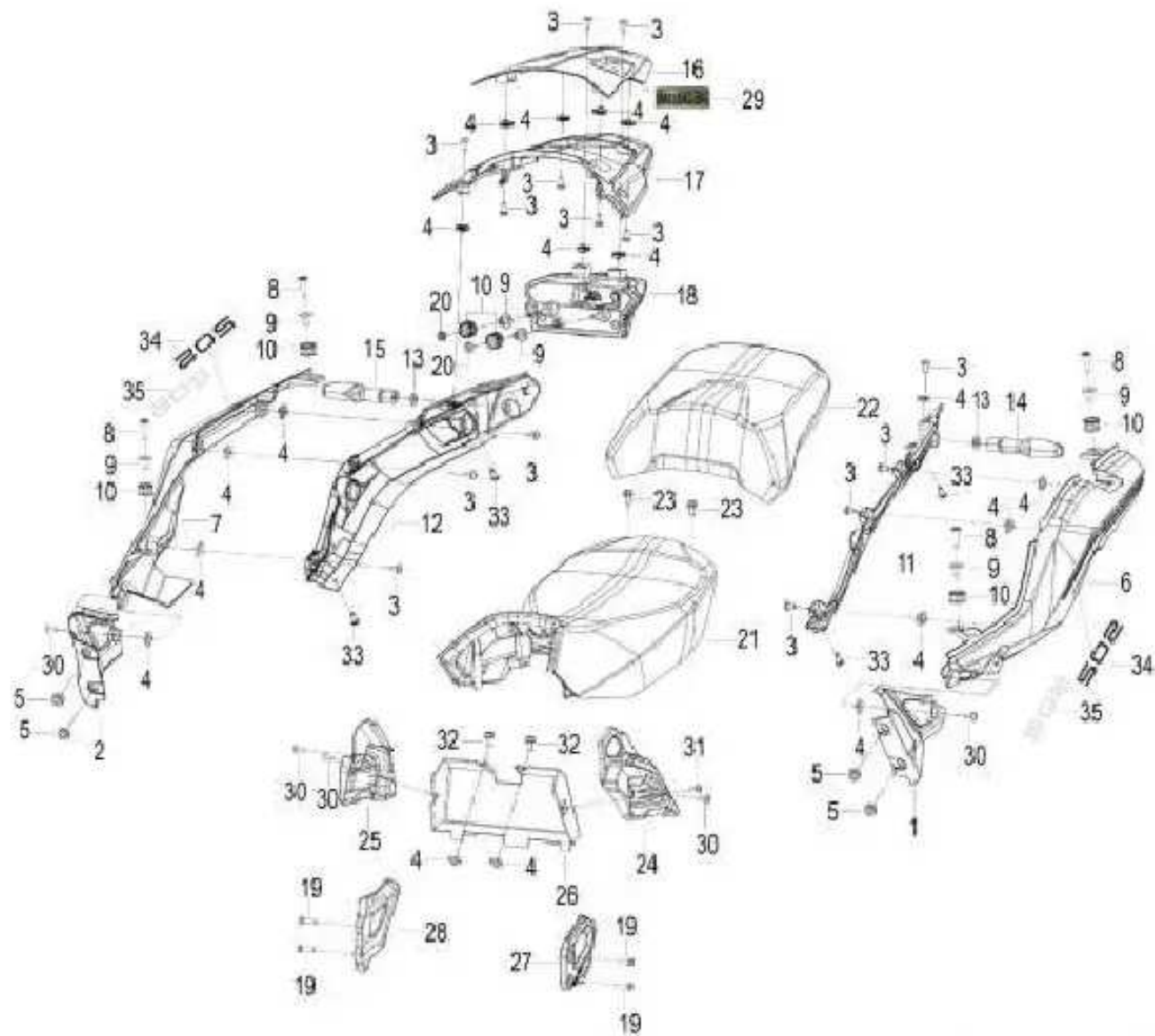
NO.	CODIGO	DESCRIPCIÓN	CANT.	OBSERVACIONES	MOTOCICLETAS	AÑO QUE APLICA	
						DE	HASTA
1	65681P160000	COBERTOR FRONTAL DE RADIADOR	1		TRK502	2017	
2	08012P160000	TORNILLO M5×16	5		TRK502	2017	
3	65624P160000	TUERCA M5	21		TRK502	2017	
4	65685P160000	PLATO DE RADIADOR	1		TRK502	2017	
5	65682P160000	PLATO TRASERO DE RADIADOR	1		TRK502	2017	
6	65683P160000	PROTECTOR DE RADIADOR LH	1		TRK502	2017	
7	65684P160000	PROTECTOR DE RADIADOR RH	1		TRK502	2017	
8	08012P160000	TORNILLO M5×16	12		TRK502	2017	
9	65307P16BA00	ENTRADA DE AIRE LH	1		TRK502	2017	
10	65308P16BA00	ENTRADA DE AIRE RH	1		TRK502	2017	
11	B0284060250A	TORNILLO DE ACERO M6×25	2		TRK502	2017	
12	14003S040010	BUSHING	2		TRK502	2017	
13	65821S010000	TOPE DE GOMA	2		TRK502	2017	
14	65621P160000	PROTECTOR FRONTAL LH	1		TRK502	2017	
15	65632P160000	PROTECTOR FRONTAL RH	1		TRK502	2017	
15	65632P160000	PROTECTOR FRONTAL LH BLANCO WF	1		TRK502	2017	
16	65632P16TL00	COBERTOR FRONTAL LH ROJO TL	1		TRK502	2017	
16	65632P16JH00	COBERTOR FRONTAL GRIS JH	1		TRK502	2017	
16	65632P16004Z	COBERTOR LH BLANCO WF, CON STICKER	1		TRK502	2017	
16	65632P16005Z	COBERTOR LH ROJO TL, CON STICKER	1		TRK502	2017	
16	65632P16006Z	COBERTOR LH GRIS JH, CON STICKER	1		TRK502	2017	
17	65633P16WF00	COBERTOR FRONTAL RH BLANCO WF	1		TRK502	2017	
17	65633P16TL00	COBERTOR FRONTAL RH ROJO TL	1		TRK502	2017	
17	65633P16JH00	COBERTOR FRONTAL RH GRIS JH	1		TRK502	2017	
17	65633P16004Z	COBERTOR RH BLANCO WF, CON STICKER	1		TRK502	2017	
17	65633P16005Z	COBERTOR RH ROJO TL, CON STICKER	1		TRK502	2017	
17	65633P16006Z	COBERTOR RH GRIS JH, CON STICKER	1		TRK502	2017	
18	B02810601462	TORNILLO M6×14	4		TRK502	2017	
19	05512P16WF00	STICKER RH BENELLI	1		TRK502	2017	
20	05514P16WF01	STICKER RH II	1		TRK502	2017	
21	05511P16WF00	STICKER LH BENELLI	1		TRK502	2017	

FIG 17 COBERTORES



NO.	CODIGO	DESCRIPCIÓN	CANT.	OBSERVACIONES	MOTOCICLETAS	AÑO QUE APLICA	
						DE	HASTA
22	05513P16WF01	STICKER LH II	1		TRK502	2017	
23	05531P16WF00	STICKER TRK	2		TRK502	2017	
24	05512P16JH00	STICKER RH BENELLI	1		TRK502	2017	
25	05514P16JH01	STICKER RH II	1		TRK502	2017	
26	05511P16JH00	STICKER LH BENELLI	1		TRK502	2017	
27	05513P16JH01	STICKER LH II	1		TRK502	2017	
28	05531P16JH00	STICKER TRK	2		TRK502	2017	
29	05512P16TL00	STICKER RH BENELLI	1		TRK502	2017	
30	05511P16TL00	STICKER LH BENELLI	1		TRK502	2017	
31	05531P16TL00	STICKER TRK	2		TRK502	2017	

FIG 17 COBERTORES

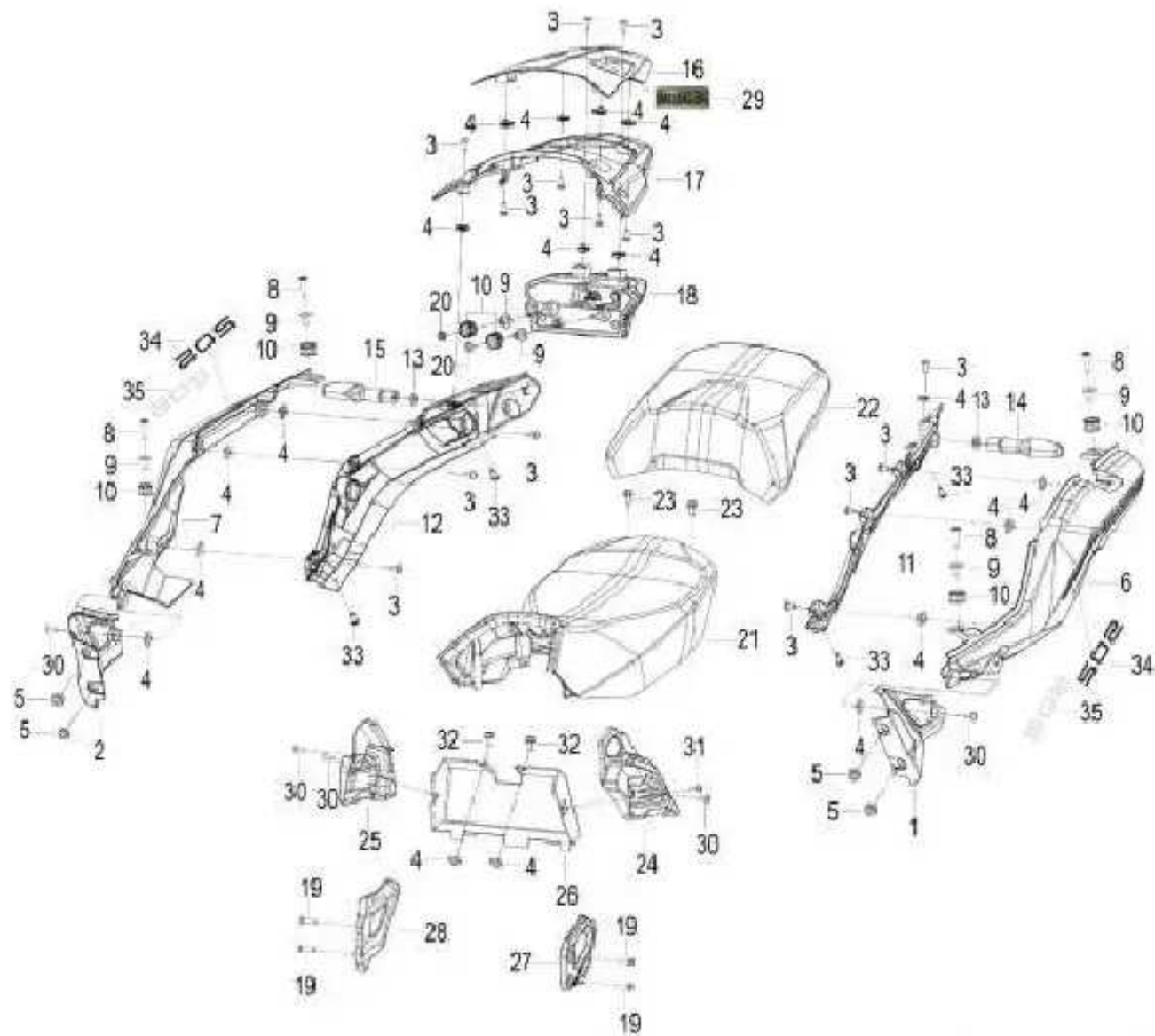


FG 18 SILLÓN ,PIDEVI&
 TR&S EROS YC OBERTOR ES

NO.	CODIGO	DESCRIPCIÓN	CANT.	OBSERVACIONES	MOTOCICLETAS	AÑO QUE APLICA	
						DE	HASTA
1	65601P160000	COBERTOR LATERAL LH	1		TRK502		2017
2	65602P160000	COBERTOR LATERAL RH	1		TRK502		2017
3	08011P160000	TORNILLO M5x12	20		TRK502		2017
4	65624P160000	TUERCA M5	18		TRK502		2017
5	43038P250000	BUSHING	4		TRK502		2017
6	65901P16WF00	COBERTOR LATERAL TRASERO BLANCO WF LH	1		TRK502		2017
6	65901P16TL00	COBERTOR LATERAL TRASERO LH, ROJO LH	1		TRK502		2017
6	65901P16JH00	COBERTOR LATERAL TRASERO LH, GRIS JH	1		TRK502		2017
6	65901P16001Z	COBERTOR TRASERO BLANCO WT, CON STICKER	1		TRK502		2017
6	65901P16002Z	COBERTOR TRASERO ROJO TL, CON STICKER LH	1		TRK502		2017
6	65901P16003Z	COBERTOR TRASERO GRIS JH, CON STICKER LH	1		TRK502		2017
7	65902P16WF00	COBERTOR LATERAL TRASERO BLANCO WF RH	1		TRK502		2017
7	65902P16TL00	COBERTOR LATERAL TRASERO ROJO TL RH	1		TRK502		2017
7	65902P16JH00	COBERTOR LATERAL TRASERO GRIS JH, RH	1		TRK502		2017
7	65902P16001Z	COBERTOR TRASERO BLANCO WT, CON STICKER RH	1		TRK502		2017
7	65902P16002Z	COBERTOR TRASERO ROJO TL, CON STICKER RH	1		TRK502		2017
7	65902P16003Z	COBERTOR TRASERO GRIS JH, CON STICKER RH	1		TRK502		2017
7	B0284060250A	TORNILLO DE ACERO M6x25	4		TRK502		2017
9	14003S040010	BUSHING	4		TRK502		2017
10	65821S010000	TOPE DE GOMA	6		TRK502		2017
11	65911P160000	COBERTOR INFERIOR LH	1		TRK502		2017
12	65912P160000	COBERTOR INFERIOR RH	1		TRK502		2017
13	08023P250000	ARANDELA 0.5x19x0.8	2		TRK502		2017
14	81500P160001	PIDEVIAS TRASERO LH	1		TRK502		2017
15	81700P160001	PIDEVIAS TRASERO RH	1		TRK502		2017
16	65605P16BA00	COBERTOR SUPERIOR DE COLA TRASERA	1		TRK502		2017
17	65606P16BA00	COBERTOR INFERIOR DE COLA TRASERA	1		TRK502		2017
18	82000P160000	LUZ DE STOP	1		TRK502		2017
19	B02810602062	TORNILLO M6x1x20	4		TRK502		2017
20	B04070600055	TUERCA M6	2		TRK502		2017
21	51100P160002	SILLON DELANTERO	1		TRK502		2017

FG 18 SILLÓN , PIDEVIAS
TRASEROS Y COBERTORES





FG 18 SILLÓN ,PIDEVI&
 TR&S EROS YC OBERTOR ES

NO.	CODIGO	DESCRIPCIÓN	CANT.	OBSERVACIONES	MOTOCICLETAS	AÑO QUE APLICA	
						DE	HASTA
22	51200P160001	SILLON TRASERO	1		TRK502	2017	
23	B01090601665	TORNILLO M6×16	2		TRK502	2017	
24	65693P160000	MARCO INTERIOR LH	1		TRK502	2017	
25	65694P160000	MARCO INTERIOR RH	1		TRK502	2017	
26	65695P160000	CONECTOR DE MARCO	1		TRK502	2017	
27	58211P160000	CUBIERTA LH	1		TRK502	2017	
28	58311P160000	CUBIERTA RH	1		TRK502	2017	
29	05592T430000	STICKER	1		TRK502	2017	
30	08012P160000	TORNILLO M5×16	5		TRK502	2017	
31	B02830601462	TORNILLO M6×14	1		TRK502	2017	
32	B01090601262	TORNILLO M6×12	2		TRK502	2017	
33	B05074201305	TORNILLO ST4.2×13	4		TRK502	2017	
34	05571P16WF00	STICKER NEGRO 502	2		TRK502	2017	
35	05571P16JH00	STICKER GRIS 502	2		TRK502	2017	

FG 18 SILLÓN ,PIDEVIAS
TRASEROS Y CUBIERTAS

NO.	CODIGO	DESCRIPCIÓN	CANT.	OBSERVACIONES	MOTOCICLETAS	AÑO QUE APLICA	
						DE	HASTA
1	65731P160000	COBERTOR DE LODERA TRASERA SUPERIOR	1		TRK502	2017	
2	65624P160000	TUERCA M5	4		TRK502	2017	
3	B02830600862	TORNILLO M6x8	2		TRK502	2017	
4	65801T020001	CONECTOR ST4.2	4		TRK502	2017	
5	08011P160000	TORNILLO M5x12	1		TRK502	2017	
6	B0205060406A	TORNILLO M6x40	2		TRK502	2017	
7	65770P160000	SEGURO DE LODERA TRASERA	1		TRK502	2017	
8	65701P160000	GUARDAFANGOS	1		TRK502	2017	
9	51103V030000	SELLO DE HULE	1		TRK502	2017	
10	86500B720001	REFLECTOR	1		TRK502	2017	
11	08202P160000	SOPORTE DE PORTAPLACA	1		TRK502	2017	
12	05577P250000	PORTA PLACAS	1		TRK502	2017	
13	B01090601664	TORNILLO M6x16	4		TRK502	2017	
14	B04810600052	TUERCA M6	3		TRK502	2017	
15	65761P160000	LODERA TRASERA	1		TRK502	2017	
16	B0284060250A	TORNILLO DE ACERO M6x25	3		TRK502	2017	
17	B02830601462	TORNILLO M6x14	2		TRK502	2017	
18	B04070600052	TUERCA M6	2		TRK502	2017	
19	65703P160000	GUARDAFANGOS	1		TRK502	2017	

FIG 19 LODER A TRASER A
Y COMPLE MENTOS

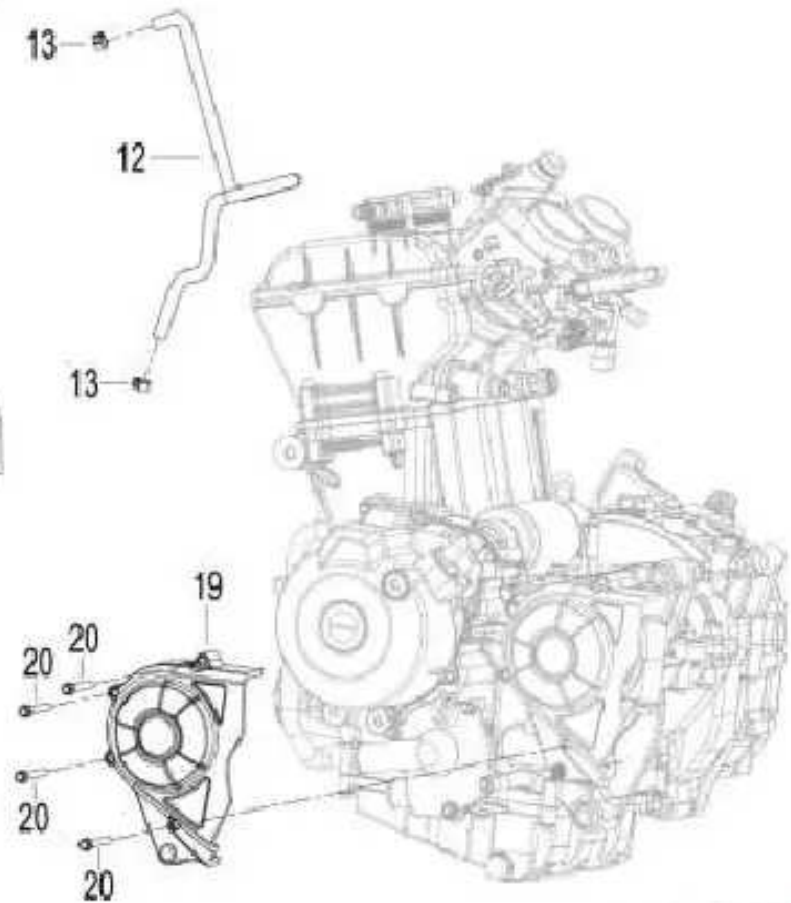
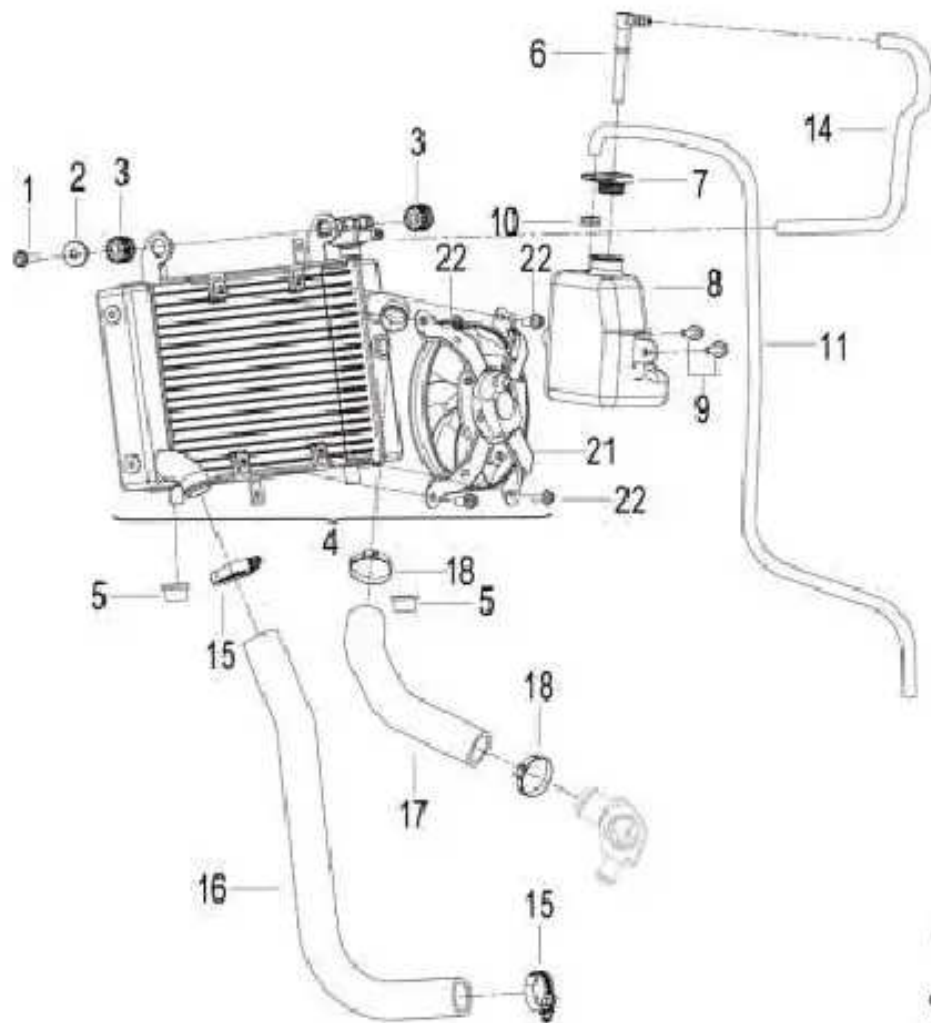
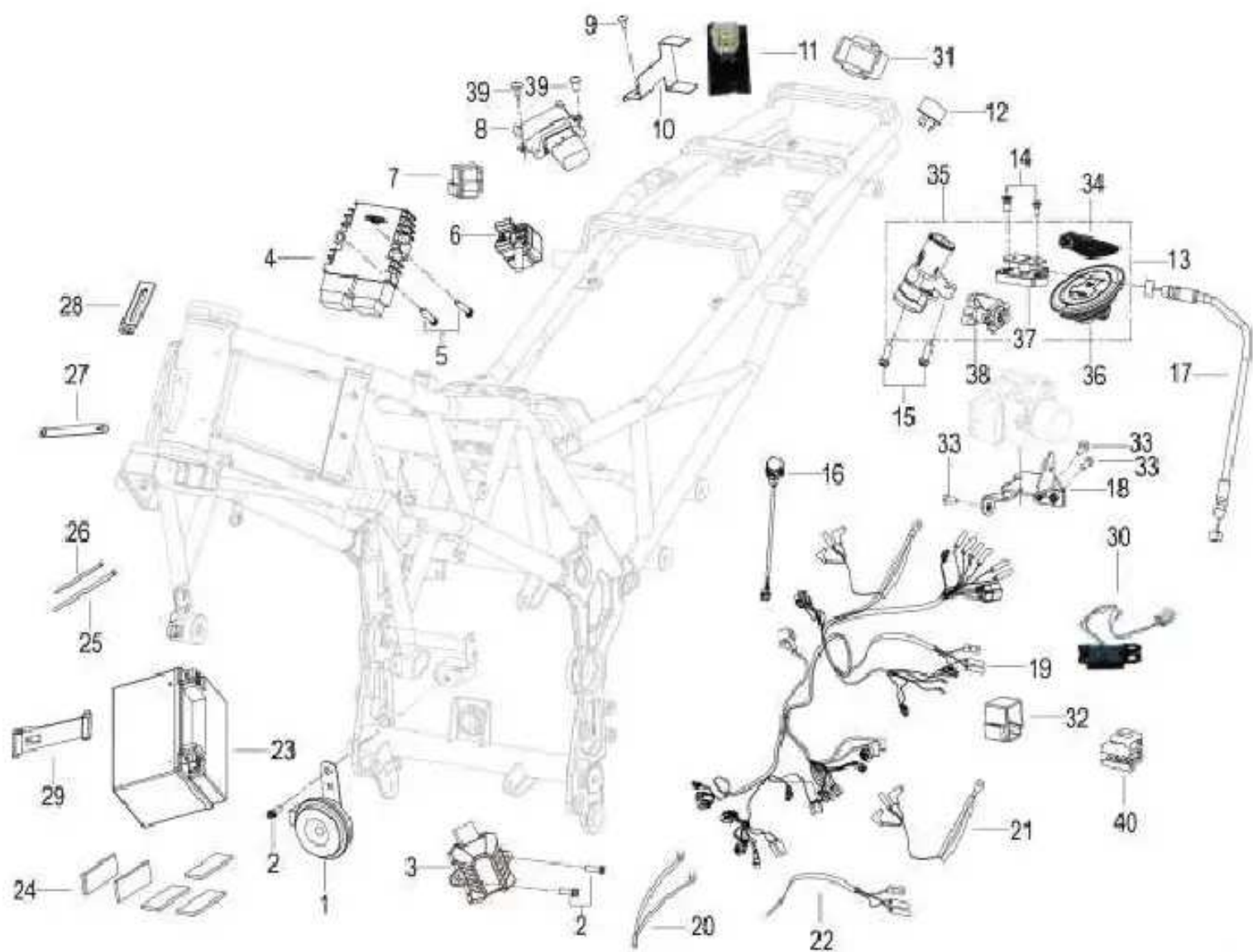


FIG 20 RA DIADOR

NO.	CODIGO	DESCRIPCIÓN	CANT.	OBSERVACIONES	MOTOCICLETAS	AÑO QUE APLICA	
						DE	HASTA
1	B01090602562	TORNILLO M6x25	1		TRK502	2017	
2	59452P250000	ESPACIADOR DE BASE DE RADIADOR	1		TRK502	2017	
3	65821S010000	TOPE DE GOMA	2		TRK502	2017	
4	2791-26280020	RADIADOR COMPLETO	1		TRK502	2017	
5	2700-11170000	TAPON DE DREJANE	2		TRK502	2017	
6	14039S040000	MANGUERA DE AGUA	1		TRK502	2017	
7	14030S040000	TAPON DE RESERVA DE AGUA	1		TRK502	2017	
8	06111P250000	DEPOSITO DE AGUA	1		TRK502	2017	
9	B01090601262	TORNILLO M6x12	2		TRK502	2017	
10	43038P250000	BUSHING	1		TRK502	2017	
11	06224P250000	MANGUERA DE DEPOSITO DE AGUA	1		TRK502	2017	
12	06226P250000	MANGUERA	1		TRK502	2017	
13	50376S010000	ABRAZADERA 10	2		TRK502	2017	
14	06223P160000	TUBERIA DE AGUA	1		TRK502	2017	
15	2700-26110000	ABRAZADERA	2		TRK502	2017	
16	06211P100000	MANGUERA DE ENTRADA	1		TRK502	2017	
17	06251P160000	MANGUERA SALIDA DE AGUA	1		TRK502	2017	
18	49650S010000	ABRAZADERA 033.1-706R	2		TRK502	2017	
19	1690-46280000	COBERTOR DE SPROCKET DELANETERO	1		TRK502	2017	
20	B01070603065	TORNILLO M6x30	4		TRK502	2017	
21	2707-86280000	VENTILADOR DE RADIADOR	1		TRK502		no definido

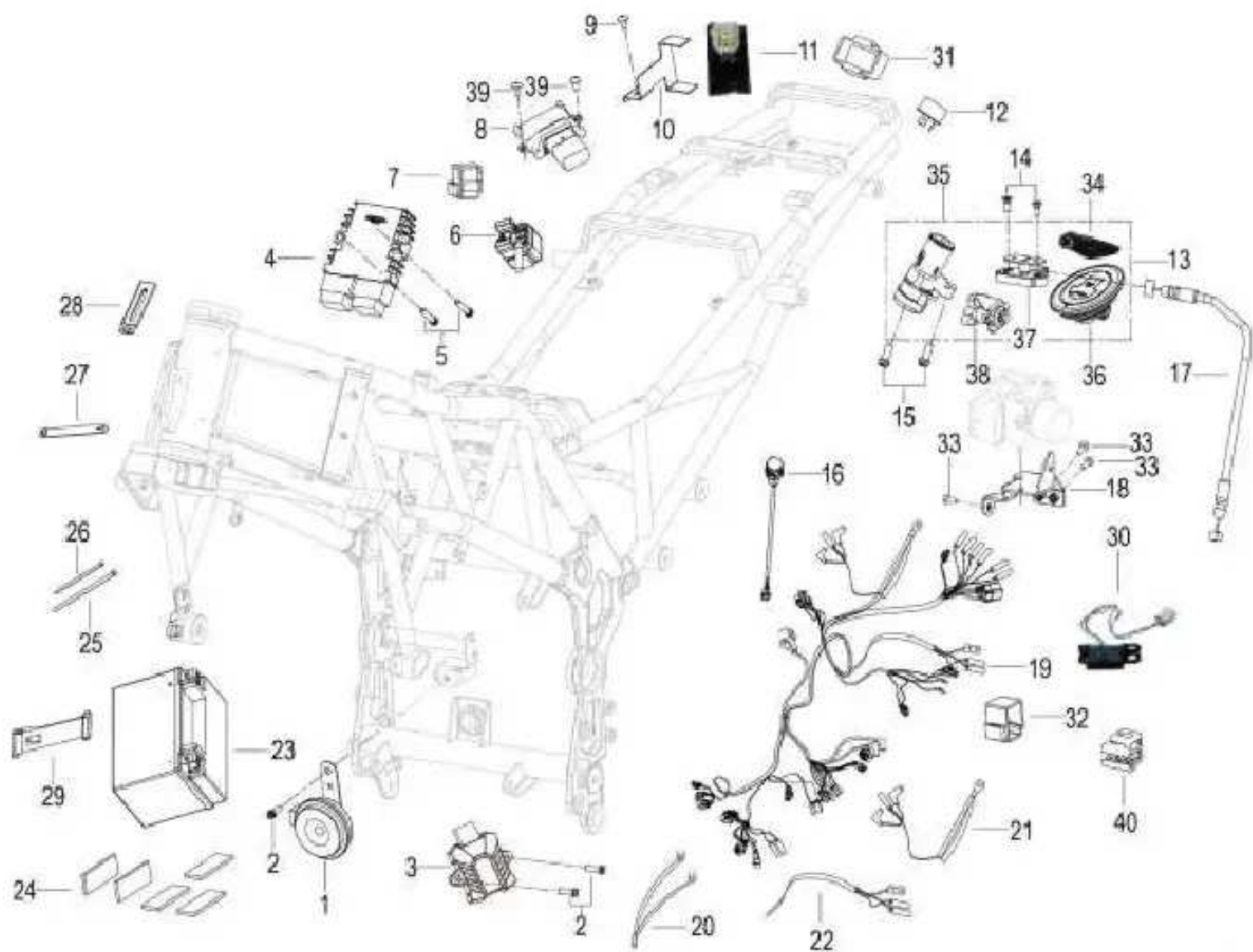
FIG 20 RA DIADOR

FIG2 1 SISTEMA ELÉCTR CO



NO.	CODIGO	DESCRIPCIÓN	CANT.	OBSERVACIONES	MOTOCICLETAS	AÑO QUE APLICA	
						DE	HASTA
1	95100P160001	BOCINA	1		TRK502	2017	
2	B02810801662	TORNILLO M8x16	1		TRK502	2017	
3	96350P150000	REGULADOR DE ENERGIA	1		TRK502	2017	
4	2990-66060000	REGULADOR DE CORRIENTE	1		TRK502	2017	
5	B01090603065	TORNILLO M6x30	2		TRK502	2017	
6	94000S010000	RELAY DE STARTER	1		TRK502	2017	
7	91210P250000	SENSOR DE APAGADO	1		TRK502	2017	
8		NO APLICA			TRK502	2017	
9	08011P160000	TORNILLO M5x12	1		TRK502	2017	
10	57437P160000	BASE DE FLASHER	1		TRK502	2017	
11	96400H390001	FLASHER	1		TRK502	2017	
12	96700K060000	DIODO DE ESTARTER	1		TRK502	2017	
13	88000P160000	SEGURO DE SILLON	1		TRK502	2017	
14	B02010602525	TORNILLO M6x25	2		TRK502	2017	
15	B02260801662	TORNILLO M8x16	2		TRK502	2017	
16	92950H380001	CONJUNTO DE USB	1		TRK502	2017	
17	58900P160000	CABLE DE SEGURO DE SILLON	1		TRK502	2017	
18	58670P160000	BASE DE ABS	1		TRK502	2017	
19	92000P160004	ARNES	1		TRK502	2017	
20	92300P160000	CABLE DE CORRIENTE	1		TRK502	2017	
21	92200P250001	LINEA ELECTRICA	1		TRK502	2017	
22	92500P160000	CABLE DE BATERIA DE TIERRA	1		TRK502	2017	
23	96100N140000	CAJA DE BATERIA	1		TRK502	2017	
24	58752P250000	BUSHING DE BATERIA	5		TRK502	2017	
25	96002J000000	CABLE 20MM	8		TRK502	2017	
26	40098B450000	CABLE 3x150	10		TRK502	2017	
27	96003P250000	CINCHO	2		TRK502	2017	
28	58430J000000	CINCHO	5		TRK502	2017	
29	02200J0000A0	BANDA DE BATERIA	1		TRK502	2017	
30	92940P100000	CABLE DE LINEA OBD	1		TRK502	2017	
31	96007B720001	DISPOSITIVO DE ENCENDIDO	1		TRK502	2017	

FIG2 1 SISTEMA ELÉCTR CO



NO.	CODIGO	DESCRIPCIÓN	CANT.	OBSERVACIONES	MOTOCICLETAS	AÑO QUE APLICA	
						DE	HASTA
32	98901S010000	HULE PARA SENSOR	1		TRK502	2017	
33	B01090601665	TORNILLO M6×16	3		TRK502	2017	
34	88900P25092X	LLAVE	1		TRK502	2017	
35	88100P160000	SEGURO ELECTRICO	1		TRK502	2017	
36	88400V020001	TAPON DE TANQUE DE COMBUSTIBLE	1		TRK502	2017	
37	58800S010000	CERRADURA DE ASIENTO	1		TRK502	2017	
38	88800T420000	SEGURO DE ASIENTO	1		TRK502	2017	
39	B02810501462	TORNILLO M5×0.8×14	2		TRK502	2017	
40	96010P160000	BANDA DE ARNES	1		TRK502	2017	

FIG2 1 SISTEMA ELÉCTRICO

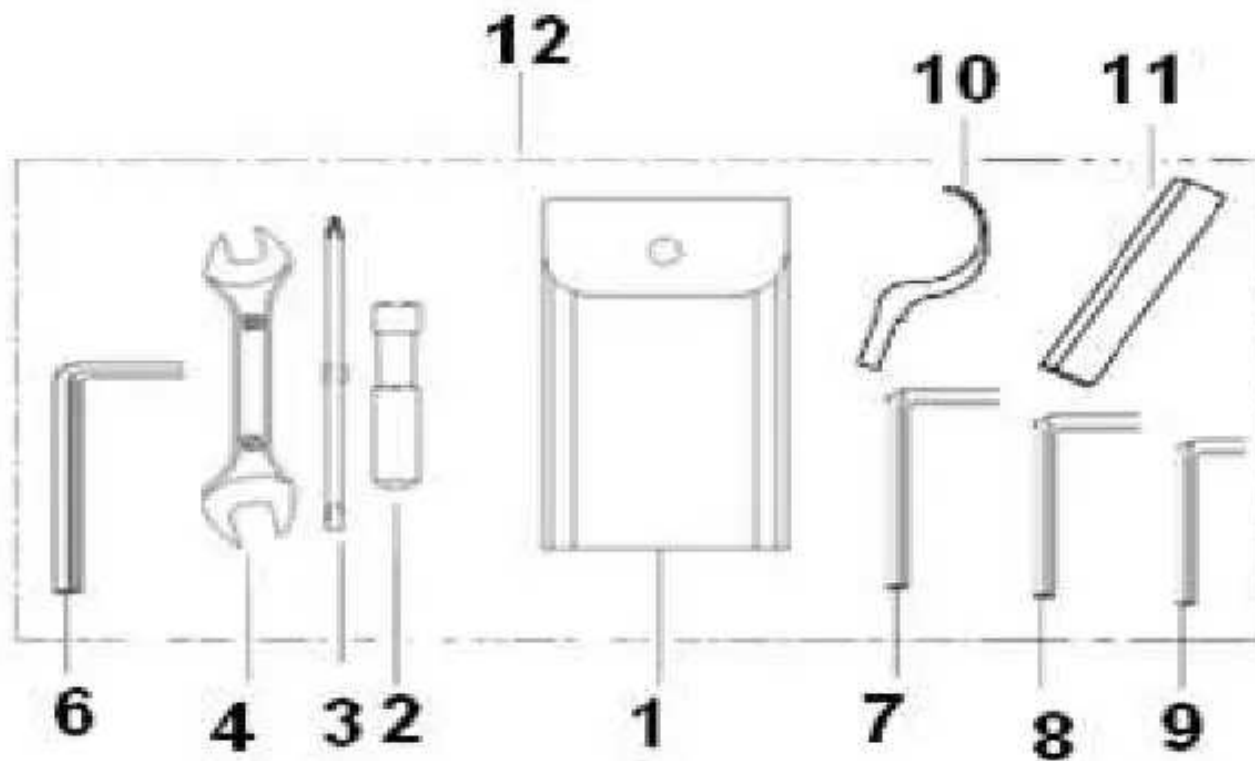


FIG 22 KIT DE B RRAMIEN TAS

NO.	CODIGO	DESCRIPCIÓN	CANT.	OBSERVACIONES	MOTOCICLETAS	AÑO QUE APLICA	
						DE	HASTA
1	02110J000000	BOLSA DE HERRAMIENTAS	1		TRK502	2017	
2	02106J000000	MANGO PARA DESTORNILLADOR	1		TRK502	2017	
3	02103J000000	DESTORNILLADOR 2 PUNTAS	1		TRK502	2017	
4	B20011401703	LLAVE 14-17	1		TRK502	2017	
5	B20020800003	LLAVE ALLEN 8	1		TRK502	2017	
6	B20020600003	LLAVE ALLEN 6	1		TRK502	2017	
7	B20020500003	LLAVE ALLEN 5	1		TRK502	2017	
8	B20020400003	LLAVE ALLEN 4	1		TRK502	2017	
9	02115P250100	LLAVE	1		TRK502	2017	
10	02111P250100	SLEEVE	1		TRK502	2017	
11	02100P250010	KIT DE HERRAMIENTAS	1		TRK502	2017	

FIG 22 KIT DE HERRAMIENTAS

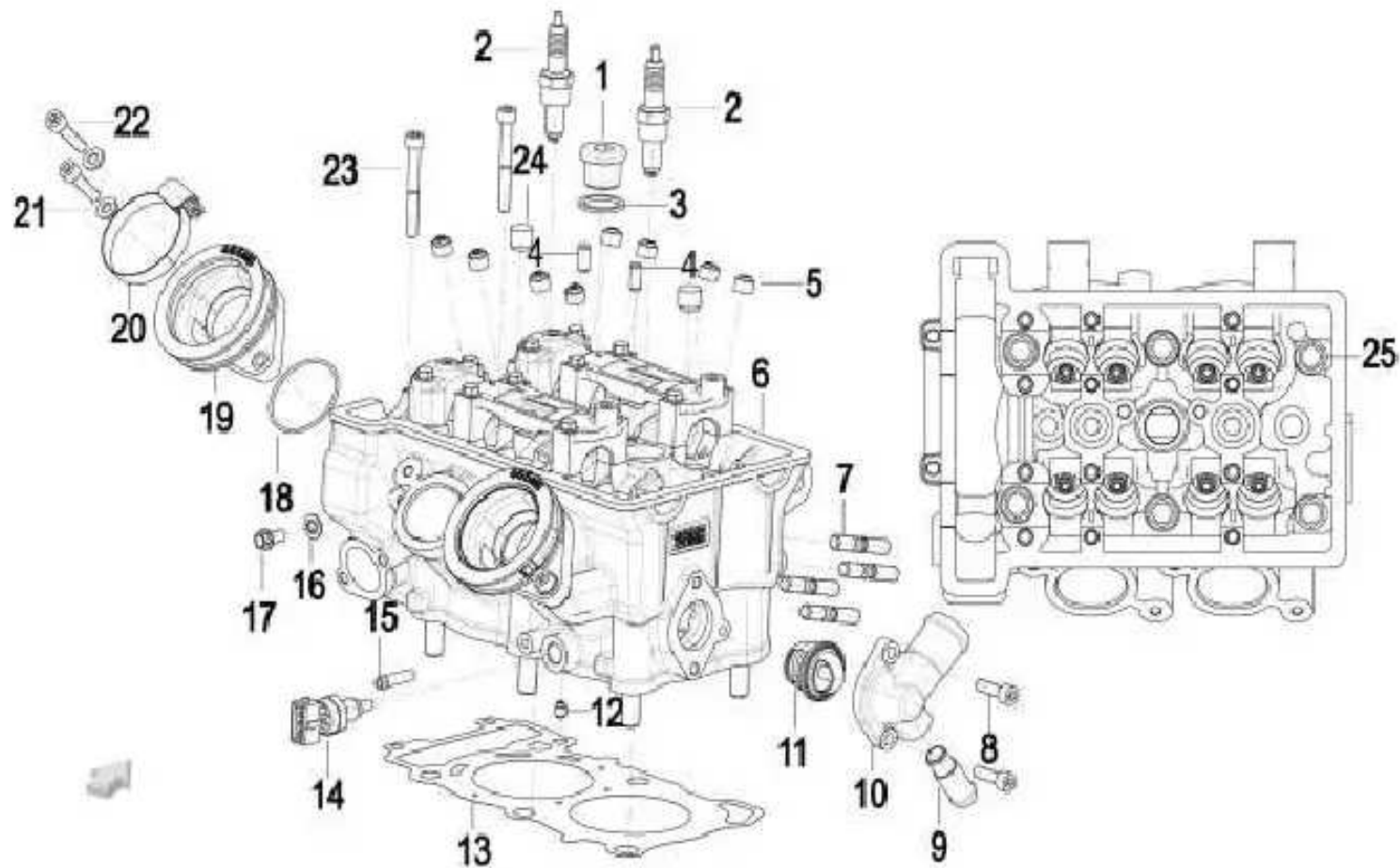
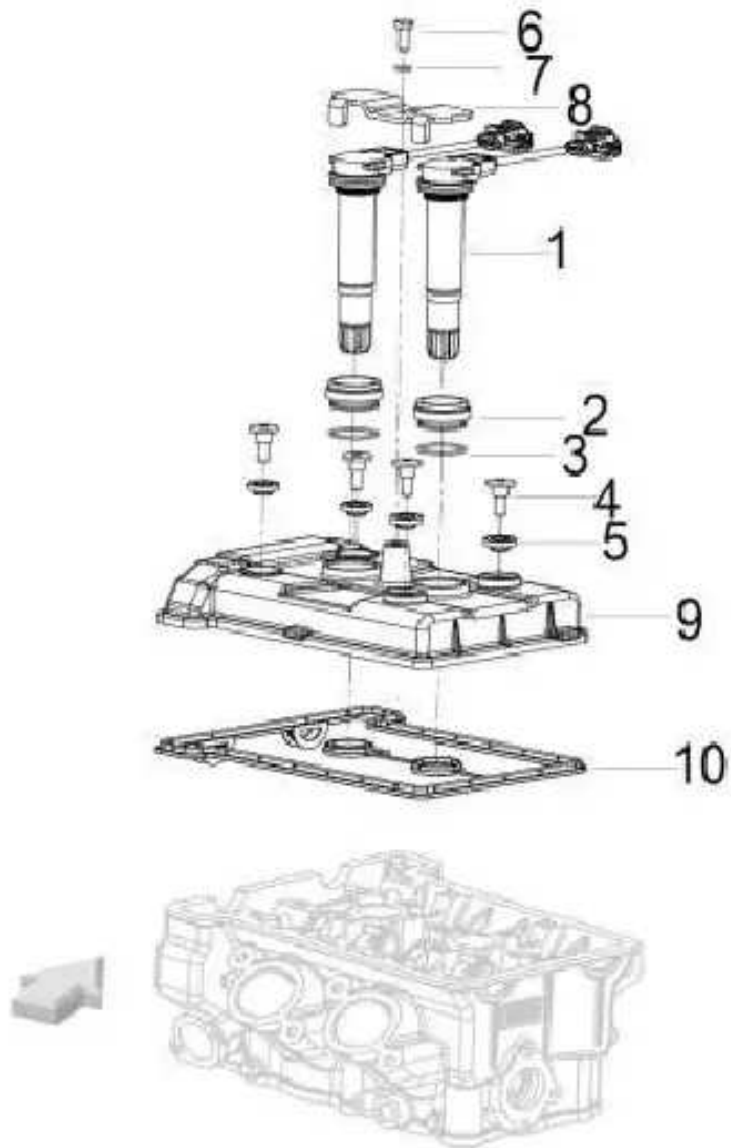


FIG. 3 CULATA COMPLETA

NO.	CODIGO	DESCRIPCIÓN	CANT.	OBSERVACIONES	MOTOCICLETAS	AÑO QUE APLICA	
						DE	HASTA
1	1501-36030000	TAPON DE ROSCA M20	1		TRK502	2017	
2	2990-73160000	BUJIA NGK CR8E	2		TRK502	2017	
3	1001-26030000	ARANDELA M16	1		TRK502	2017	
4	B091406014A0	GUIA 6x14	2		TRK502	2017	
5	1201-26030000	SELLO DE ACEITE COMPLETO	8		TRK502	2017	
6	1090-56280010	CULATA	1		TRK502	2017	
7	1000-46090000	ESPARRAGO M8	4		TRK502	2017	
8	2701-56030000	TORNILLO M6X20	2		TRK502	2017	
9	1200-26280000	TAPON	1		TRK502	2017	
10	2707-76280020	COVERTOR DE TERMOSTATO	1		TRK502	2017	
11	2791-65050000	TERMOSTATO	1		TRK502	2017	
12	1201-66220000	TORNILLO	1		TRK502	2017	
13	1090-76280000	EMPAQUE DE CULATA	1		TRK502	2017	
14	2700-13160002	REGULADOR DE TEMPERATURA	1		TRK502	2017	
15	1001-06030000	TUBO DE AGUA	1		TRK502	2017	
16	1201-33090002	ARANDELA	1		TRK502	2017	
17	1601-06030000	TORNILLO M6X12	1		TRK502	2017	
18	1600-56090000	ORING	2		TRK502	2017	
19	2801-46030000	CONDUCTO DE AIRE COMPLETO	2		TRK502	2017	
20	2804-26030000	ABRAZADERA	2		TRK502	2017	
21	2803-06060000	ARANDELA 6.4x12.5x1.6	4		TRK502	2017	
22	B02050602565	TORNILLO M6X25	4		TRK502	2017	
23	B02050605085	TORNILLO M6X50	2		TRK502	2017	
24	1003-06220000	TAPON	2		TRK502	2017	
25	1002-36030000	CONJUNTO DE CERROJOS DE CULATA	6		TRK502	2017	

FIG 3 CULATA COMPLETA

FIG 2 TAPADR A DE CU ATA



NO.	CODIGO	DESCRIPCIÓN	CANT.	OBSERVACIONES	MOTOCICLETAS	AÑO QUE APLICA	
						DE	HASTA
1	96200P250000	INYECTORES	2		TRK502	2017	
2	1002-86030000	CAPUCHON DE BOBINA DE IGNICION	2		TRK502	2017	
3	B190102650B0	ORING 26.5x1.8	2		TRK502	2017	
4	1100-26030000	TORNILLO	4		TRK502	2017	
5	1000-66030000	ORING	4		TRK502	2017	
6	B01070601665	TORNILLO M6X16	1		TRK502	2017	
7	B07000000604	ARANDELA DE PRESION 6	1		TRK502	2017	
8	1002-76220000	CLIP DE BOBINA	1		TRK502	2017	
9	1090-16220010	TAPADERA DE CULATA	1		TRK502	2017	
10	1001-46220000	EMPAQUE DE TAPADERA DE CULATA	1		TRK502	2017	

FIG 2 TAPADR A DE CULATA

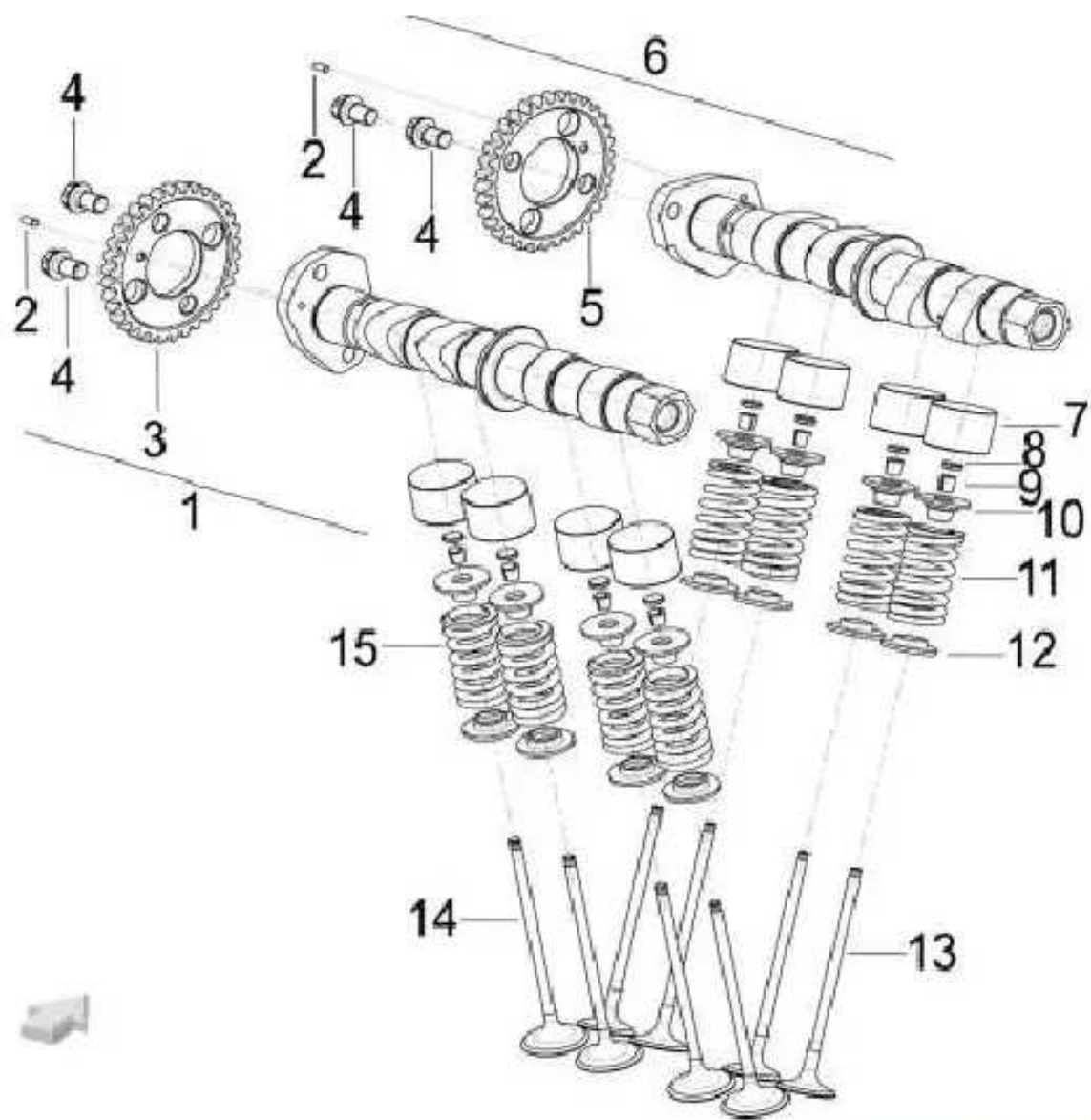


FIG 25E JE DE LØ AS Y VÅV ULAS

NO.	CODIGO	DESCRIPCIÓN	CANT.	OBSERVACIONES	MOTOCICLETAS	AÑO QUE APLICA	
						DE	HASTA
1	1291-06280030	EJE DE LEVAS ENTRADA	1		TRK502	2017	2017
2	B090103006A4	PIN 3x6	2		TRK502	2017	
3	1290-36220001	SPROCKET DE ADMISION	1		TRK502	2017	
4	1201-56030000	TORNILLO M7	4		TRK502	2017	
5	1290-36220000	PROCKET DE ESCAPE	1		TRK502	2017	
6	1290-96280030	EJE DE LEVAS SALIDA	1		TRK502	2017	
7	1201-06030000	CONTRAPESO DE VALVULA	8		TRK502	2017	
8	1200-96030000	FICHA DE AJUSTE DE VALVULA, δ1.600mm	8		TRK502	2017	
8	1200-96030020	FICHA DE AJUSTE DE VALVULA, δ1.625mm	8		TRK502	2017	
8	1200-96030021	FICHA DE AJUSTE DE VALVULA, δ1.650mm	8		TRK502	2017	
8	1200-96030022	FICHA DE AJUSTE DE VALVULA, δ1.675mm	8		TRK502	2017	
8	1200-96030023	FICHA DE AJUSTE DE VALVULA, δ1.700mm	8		TRK502	2017	
8	1200-96030024	FICHA DE AJUSTE DE VALVULA, δ1.725mm	8		TRK502	2017	
8	1200-96030025	FICHA DE AJUSTE DE VALVULA, δ1.750mm	8		TRK502	2017	
8	1200-96030026	FICHA DE AJUSTE DE VALVULA, δ1.775	8		TRK502	2017	
8	1200-96030027	FICHA DE AJUSTE DE VALVULA, δ1.800mm	8		TRK502	2017	
8	1200-96030028	FICHA DE AJUSTE DE VALVULA, δ1.825mm	8		TRK502	2017	
8	1200-96030029	FICHA DE AJUSTE DE VALVULA, δ1.850mm	8		TRK502	2017	
8	1200-96030030	FICHA DE AJUSTE DE VALVULA, δ1.875mm	8		TRK502	2017	
8	1200-96030031	FICHA DE AJUSTE DE VALVULA, δ1.900mm	8		TRK502	2017	
8	1200-96030032	FICHA DE AJUSTE DE VALVULA, δ1.925mm	8		TRK502	2017	
8	1200-96030033	FICHA DE AJUSTE DE VALVULA, δ1.950mm	8		TRK502	2017	
8	1200-96030034	FICHA DE AJUSTE DE VALVULA, δ1.975mm	8		TRK502	2017	
8	1200-96030035	FICHA DE AJUSTE DE VALVULA, δ2.000mm	8		TRK502	2017	
8	1200-96030036	FICHA DE AJUSTE DE VALVULA, δ2.025mm	8		TRK502	2017	
8	1200-96030037	FICHA DE AJUSTE DE VALVULA, δ2.050mm	8		TRK502	2017	
8	1200-96030038	FICHA DE AJUSTE DE VALVULA, δ2.075mm	8		TRK502	2017	
8	1200-96030039	FICHA DE AJUSTE DE VALVULA, δ2.100mm	8		TRK502	2017	
8	1200-96030040	FICHA DE AJUSTE DE VALVULA, δ2.125mm	8		TRK502	2017	
8	1200-96030041	FICHA DE AJUSTE DE VALVULA, δ2.150mm	8		TRK502	2017	
8	1200-96030042	FICHA DE AJUSTE DE VALVULA, δ2.175mm	8		TRK502	2017	

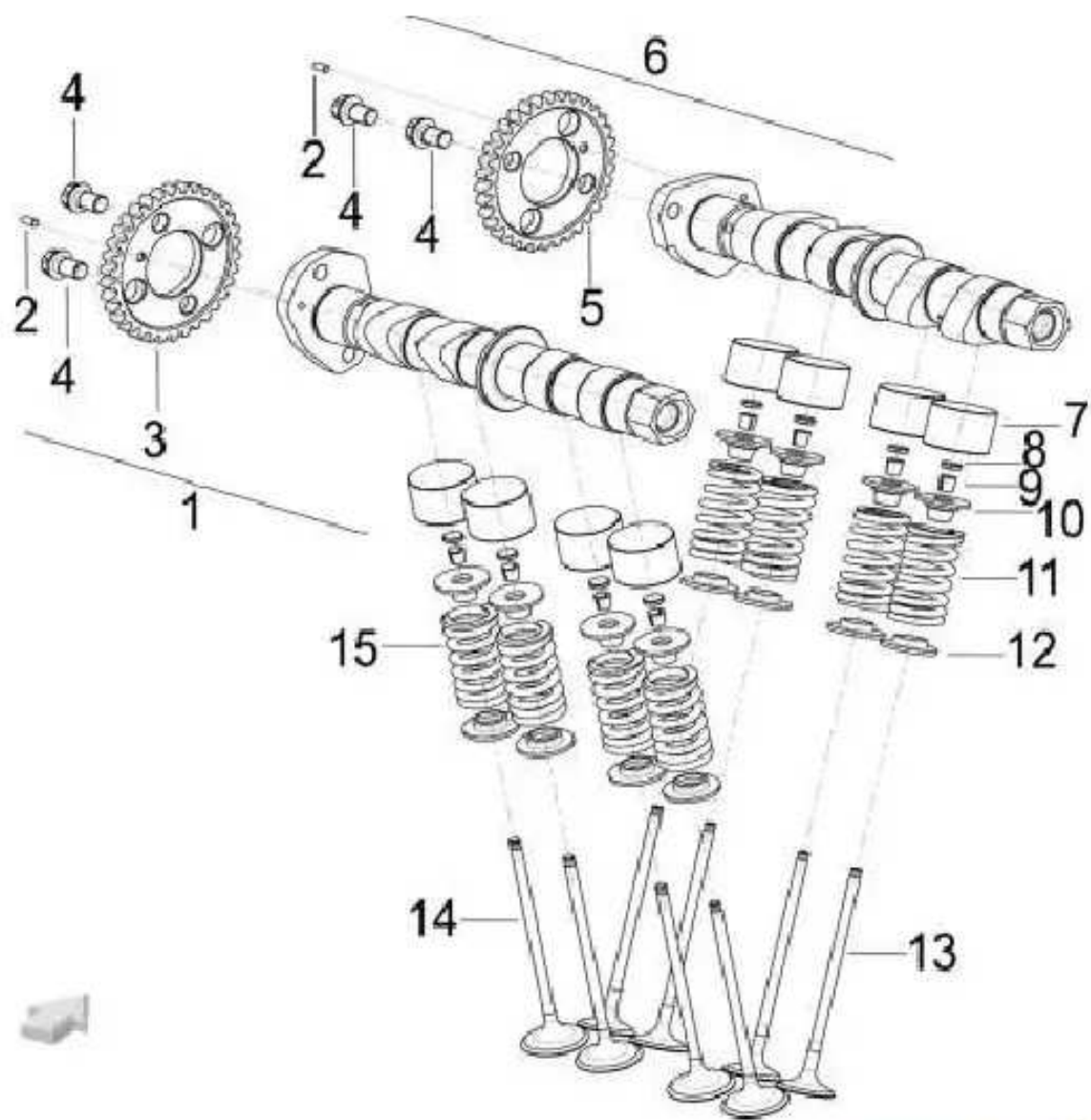


FIG 25E JE DE LØ AS Y VÅV ULAS

NO.	CODIGO	DESCRIPCIÓN	CANT.	ØBSERVACIONES	MOTOCICLETAS	AÑO QUE APLICA	
						DE	HASTA
8	1200-96030043	FICHA DE AJUSTE DE VALVULA, Ø2.200mm	8		TRK502		2017
8	1200-96030044	FICHA DE AJUSTE DE VALVULA, Ø2.225mm	8		TRK502		2017
8	1200-96030045	FICHA DE AJUSTE DE VALVULA, Ø2.250mm	8		TRK502		2017
8	1200-96030046	FICHA DE AJUSTE DE VALVULA, Ø2.275mm	8		TRK502		2017
9	1200-86030000	SELLO DE VALVULA	16		TRK502		2017
10	1293-36220000	RETENEDOR DE VALVULA	8		TRK502		2017
12	1292-16220000	SELLO DEL RESORTE DE VALVULA	8		TRK502		2017
13	1291-96030000	VALVULA DE ESCAPE	4		TRK502		2017
11	1201-86220000	RESORTE DE VALVULA DE SALIDA	4		TRK502		2017
14	1291-86030000	VALVULA DE ADMISION	4		TRK502		2017
15	1201-76220000	RESORTE DE VALVULA DE ENTRADA	4		TRK502		2017

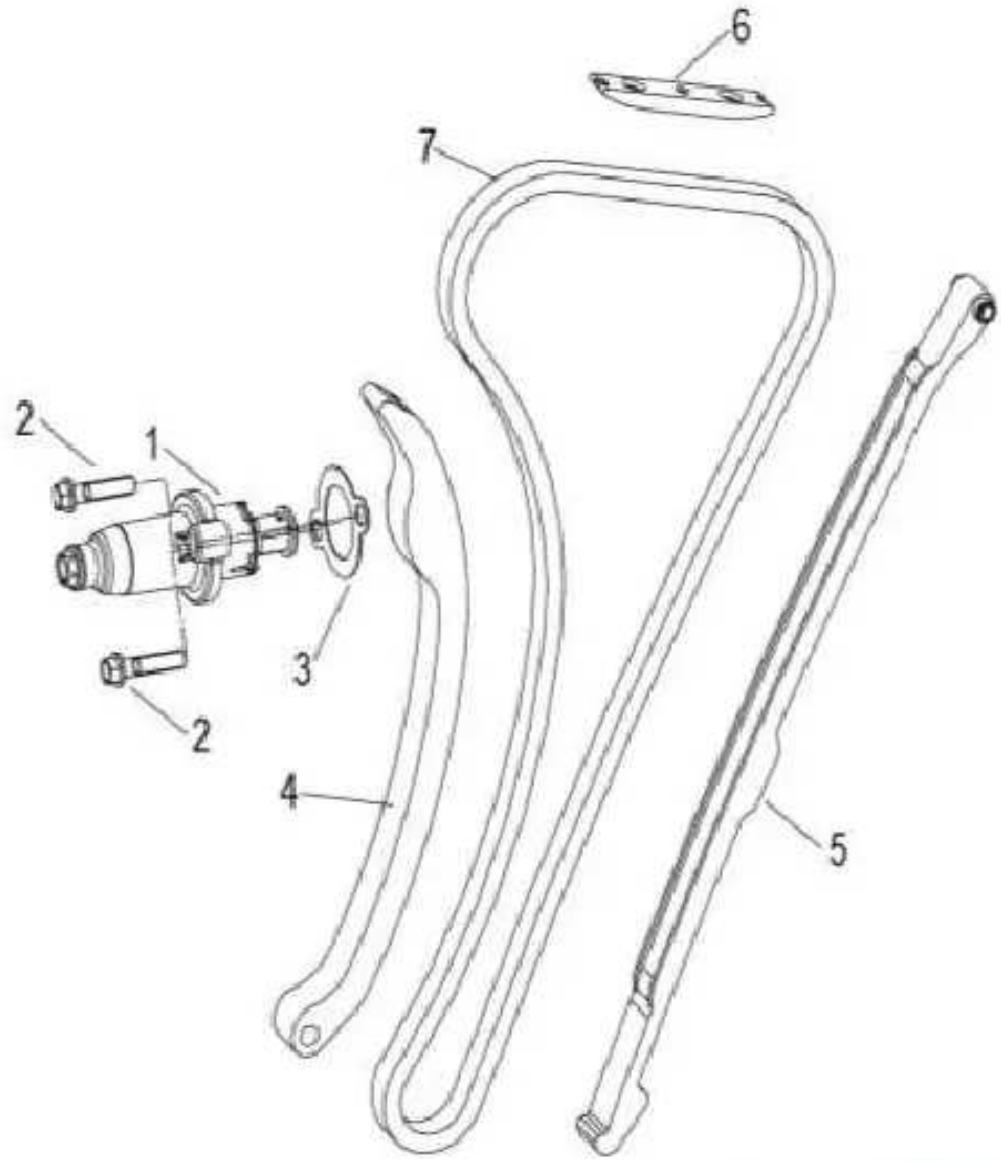


FIG 26 TENSOR, GUÍA
C ADENA DE TIEMPO

NO.	CODIGO	DESCRIPCIÓN	CANT.	OBSERVACIONES	MOTOCICLETAS	AÑO QUE APLICA	
						DE	HASTA
1	1400-36030000	TENSOR DE CADENA DE TIEMPO	1		TRK502	2017	
2	1601-06030020	TORNILLO HEXAGONAL M6X25	2		TRK502	2017	
3	1401-76030000	EMPAQUE DE TENSOR	1		TRK502	2017	
4	1400-26280010	TENSOR DE CADENA DE TIEMPO	1		TRK502	2017	
5	1490-26280000	GUIA DE CADENA DE TIEMPO	1		TRK502	2017	
6	1401-86030000	TOPE SUPERIOR DE CADENA	1		TRK502	2017	
7	1290-26280000	CADENA DE TIEMPO	1		TRK502	2017	

FG 26 TENSOR, GUÍA
C ADENA DE TIEMPO

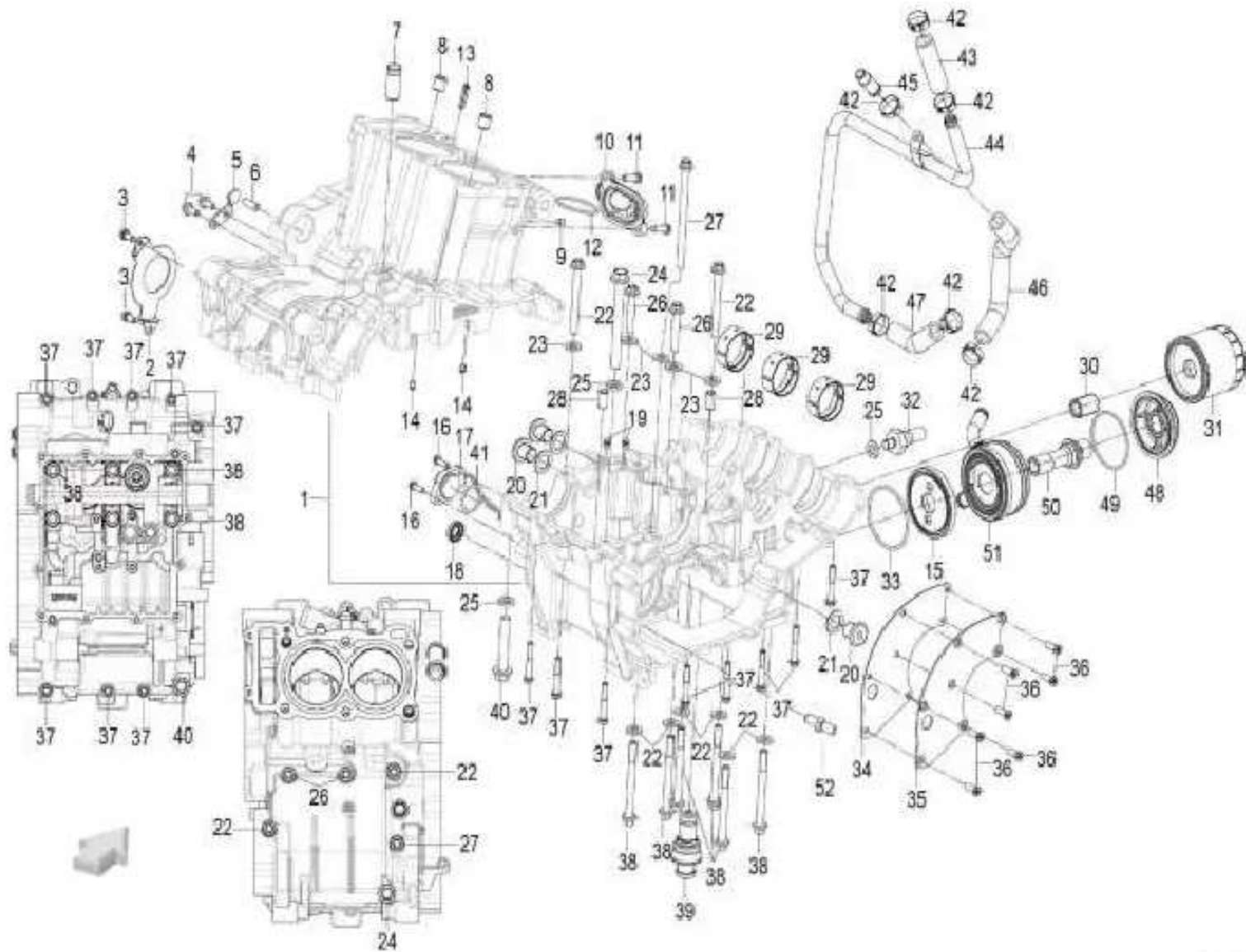


FIG 2 7 CARTER COMPLETO

NO.	CODIGO	DESCRIPCIÓN	CANT.	OBSERVACIONES	MOTOCICLETAS	AÑO QUE APLICA	
						DE	HASTA
1	1500-56280010	CARTER COMPLETO	1		TRK502	2017	
2	1503-46030000	EMPAQUE	1		TRK502	2017	
3	B01070601264	TORNILLO M6X12	2		TRK502	2017	
4	B01070601464	TORNILLO M6X14	2		TRK502	2017	
5	1501-36220000	SOPORTE	1		TRK502	2017	
6	1501-56220000	PIN DE GUIA DE CADDENA	1		TRK502	2017	
7	1501-46220000	TUBO	1		TRK502	2017	
8	1702-36090000	PIN DE POSICIONAMIENTO 10.5×13×13	2		TRK502	2017	
9	1501-03070000	SELLO	1		TRK502	2017	
10	1501-66280010	MANIFUL	1		TRK502	2017	
11	2701-56030000	TORNILLO M6X20	2		TRK502	2017	
12	1500-66030000	ORING 46X2.4	1		TRK502	2017	
13	1501-16220000	TAPON DE GOMA	1		TRK502	2017	
14	1201-66030000	TORNILLO	2		TRK502	2017	
15	1501-26280000	REFRIGERADOR DE ACEITE TIE-IN	1		TRK502	2017	
16	1503-16030000	TORNILLO M5X16	2		TRK502	2017	
17	1501-96030020	SENSOR DE ENGRANAJE	1		TRK502	2017	
18	1500-25040000	SELLO 12×22×5	1		TRK502	2017	
19	1500-76280000	TAPON	2		TRK502	2017	
20	1500-86030000	TORNILLO M16	3		TRK502	2017	
21	1500-86220000	ARANDELA 16	3		TRK502	2017	
22	1503-16030050	TORNILLO M8X75	2		TRK502	2017	
23	1501-56030000	ARANDELA 8	11		TRK502	2017	
24	1503-16030090	TORNILLO M10X100	1		TRK502	2017	
25	2400-56090000	ARANDELA 11X18X3	3		TRK502	2017	
26	1503-16030030	TORNILLO M8X45	2		TRK502	2017	
27	1503-16030070	TORNILLO M8X115	1		TRK502	2017	
28	1500-56030000	PIN	2		TRK502	2017	
29	1500-26280000	COJINETE	6		TRK502	2017	
30	1601-06110000	ESPARRAGO	1		TRK502	2017	
31	2601-46090010	FILTRO DE ACEITE	1		TRK502	2017	

FIG 7 CARTER COMPLETO



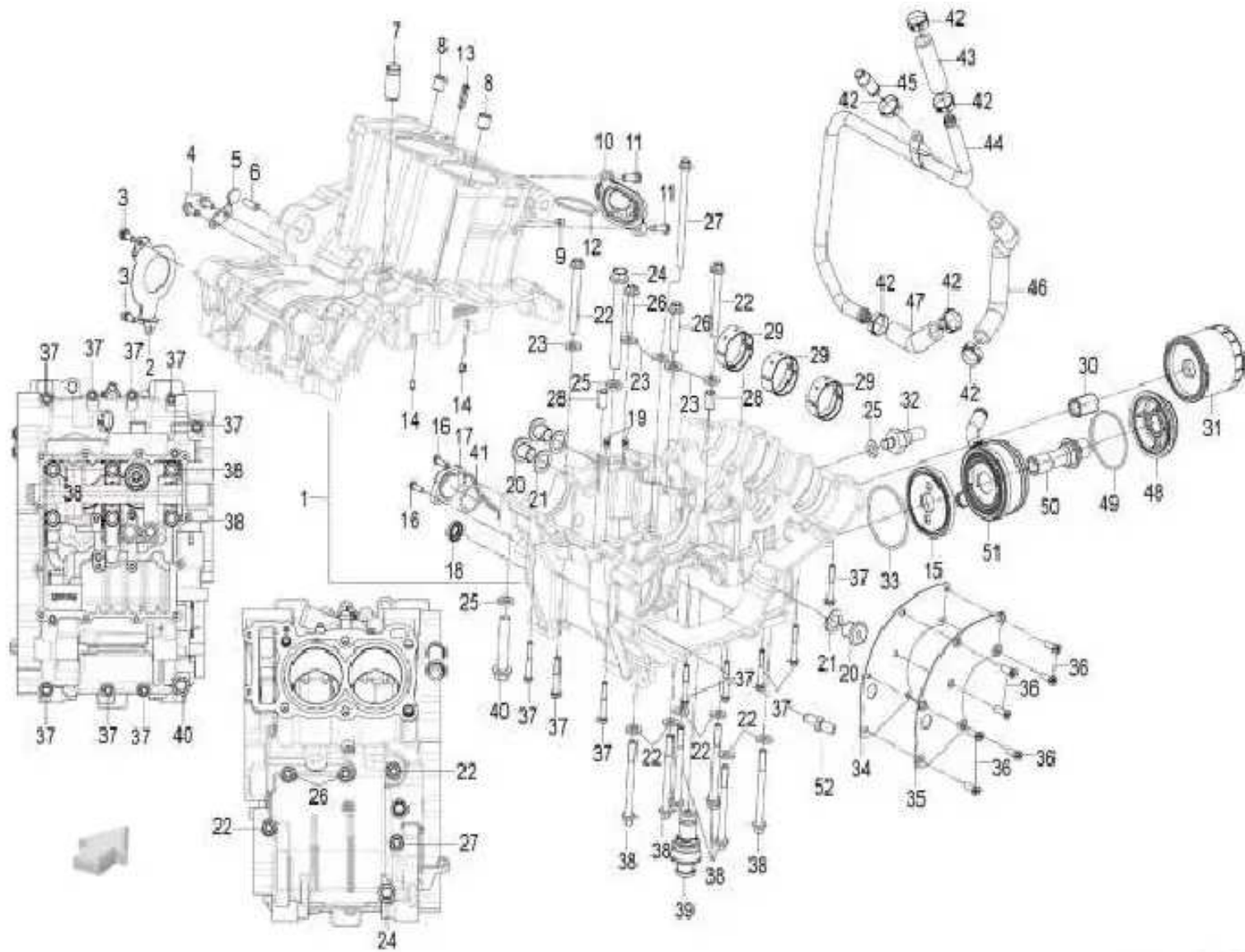


FIG 7 CARTER COMPLETO

NO.	CODIGO	DESCRIPCIÓN	CANT.	OBSERVACIONES	MOTOCICLETAS	AÑO QUE APLICA	
						DE	HASTA
32	2400-26090000	SENSOR DE PRESION MINIMA DE ACEITE	1		TRK502	2017	
33	2700-56030000	ORING	1		TRK502	2017	
34	1500-36220000	EMPAQUE VALVULA	1		TRK502	2017	
35	1500-46220000	ESPACIADOR VALVULA	1		TRK502	2017	
36	B02010601623	TORNILLO M6X16	7		TRK502	2017	
37	1503-16030010	TORNILLO M6X40	8		TRK502	2017	
38	B01070808591	TORNILLO M8X85	6		TRK502	2017	
39	2601-26030010	VALVULA DE ALIVIO DE PRESION	1		TRK502	2017	
40	1503-16030080	TORNILLO M10X60	1		TRK502	2017	
41	B190102580B0	ORING	1		TRK502	2017	
42	1502-26280000	ABRAZADERA	6		TRK502	2017	
43	1501-86280000	MANGUERA FLEXIBLE I	1		TRK502	2017	
44	1502-16280000	ENSAMBLE DE TUBERIA	1		TRK502	2017	
45	1501-76280000	CONDUCTO DE ACEITE	1		TRK502	2017	
46	1502-06280000	TUBO FLEXIBLE DE ACEITE III	1		TRK502	2017	
47	1501-96280000	TUBO FLEXIBLE DE ACEITE II	1		TRK502	2017	
48	1501-56280010	TAPADERA DE BOMBDA DE ACEITE	1		TRK502	2017	
49	1200-55050000	ORING	1		TRK502	2017	
50	1501-46280000	PERNO DE REFRIGERACION DE ACEITE	1		TRK502	2017	
51	1501-36280000	ENFRIADOR DE ACEITE	1		TRK502	2017	
52	1501-16030000	PIN DE GUIAS	1		TRK502	2017	

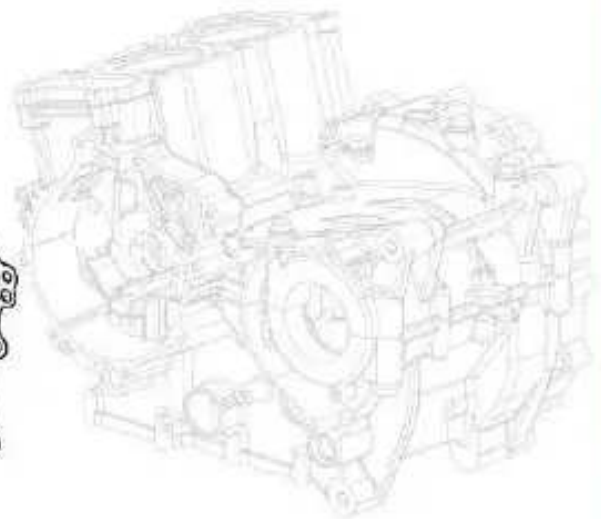
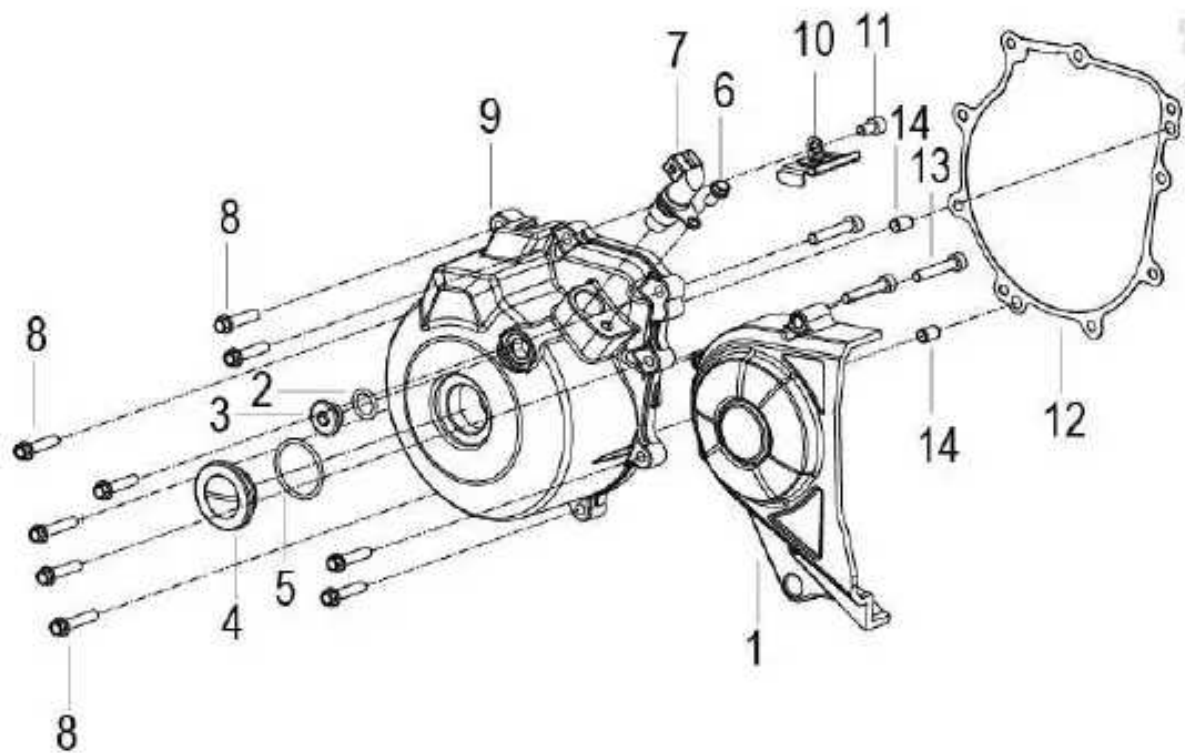


FIG 28 © BERTOR DE MAGNØ TO LH

NO.	CODIGO	DESCRIPCIÓN	CANT.	OBSERVACIONES	MOTOCICLETAS	AÑO QUE APLICA	
						DE	HASTA
1	1690-46280000	COBERTOR DE SPROCKET DELANETERO	1		TRK502	2017	
2	B190101330B0	ORING 13.3x2.65	1		TRK502	2017	
3	1600-44230000	TAPON DE DRENAJE	1		TRK502	2017	
4	1691-66030040	TAPON DE COBERTOR DE MAGNETO	1		TRK502	2017	
5	1600-76030000	ORING 32x2.5	1		TRK502	2017	
6	1601-06030000	TORNILLO M6X12	1		TRK502	2017	
7	2900-16220000	SENSOR DE FASE	1		TRK502	2017	
8	1601-06030020	TORNILLO HEXAGONAL M6X25	9		TRK502	2017	
9	1690-26220010	COBERTOR DE MAGNETO LH	1		TRK502	2017	
10	1600-46030000	ABRAZADERA DE PRESION	1		TRK502	2017	
11	B02050601063	TORNILLO M6x10	1		TRK502	2017	
12	1690-76220000	EMPAQUE TAPADEA DE PLANTA	1		TRK502	2017	
13	B02050603263	TORNILLO M6x32	3		TRK502	2017	
14	1600-56030000	PIN	2		TRK502	2017	

FIG 28 © BERTOR DE MAGN TO LH

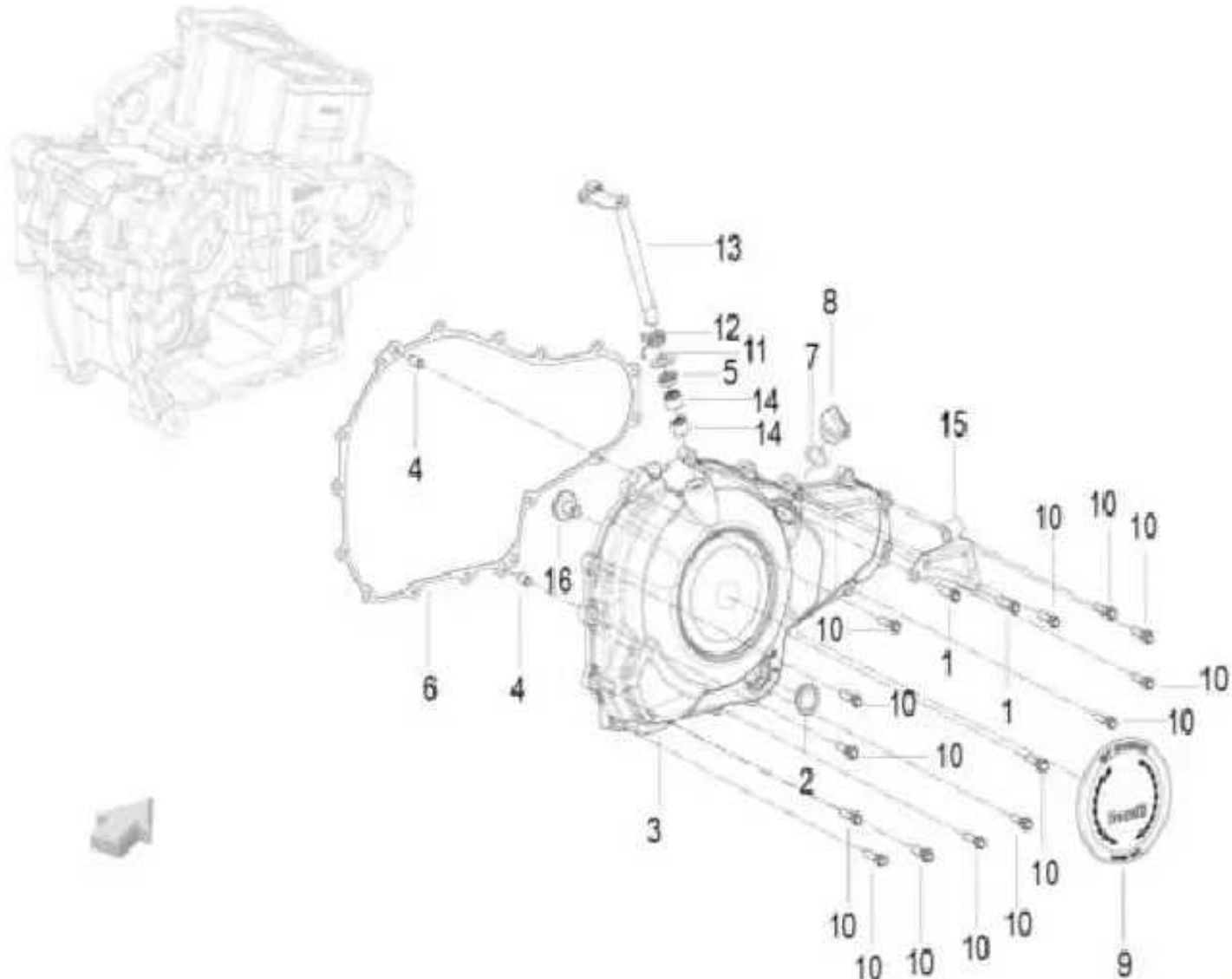


FIG 29 © BERTOR DE MAGIE TO RH

NO.	CODIGO	DESCRIPCIÓN	CANT.	OBSERVACIONES	MOTOCICLETAS	AÑO QUE APLICA	
						DE	HASTA
1	2700-16220000	TORNILLO HEXAGONAL M6X28	2		TRK502	2017	
2	1600-83090000	INDICADOR DE NIVEL DE ACEITE	1		TRK502	2017	
3	1691-06280010	COBERTOR DE EJE DE CLUTCH	1		TRK502	2017	
4	1600-73070000	PIN 6.7 X 8 X 14	2		TRK502	2017	
5	2000-01050000	SELLO DE ACEITE	1		TRK502	2017	
6	1691-16220010	EMPAQUE DE CARTER	1		TRK502	2017	
7	1600-63070000	ORING 18X3.5	1		TRK502	2017	
8	1600-63090050	TAPON DE ACEITE	1		TRK502	2017	
9	05597K740000	PLATA DE CUBIERTA LATERAL DE MOTOR	1		TRK502	2017	
10	1601-06030020	TORNILLO HEXAGONAL M6X25	14		TRK502	2017	
11	2000-56030000	ARANDELA 12X22X0.8	1		TRK502	2017	
12	2000-46030000	RESORTE	1		TRK502	2017	
13	2000-96280010	EJE DE CLUTCH	1		TRK502	2017	
14	B1212K121002	COJINETE DE AGUJAS 12X16X10	2		TRK502	2017	
15	1600-16280010	GUÍA DE CABLE DE CLUTCH	1		TRK502	2017	
16	2000-66280000	TORNILLO DE DRENAJE	1		TRK502	2017	

FIG 29 © BERTOR DE MAGNÉ TO RH

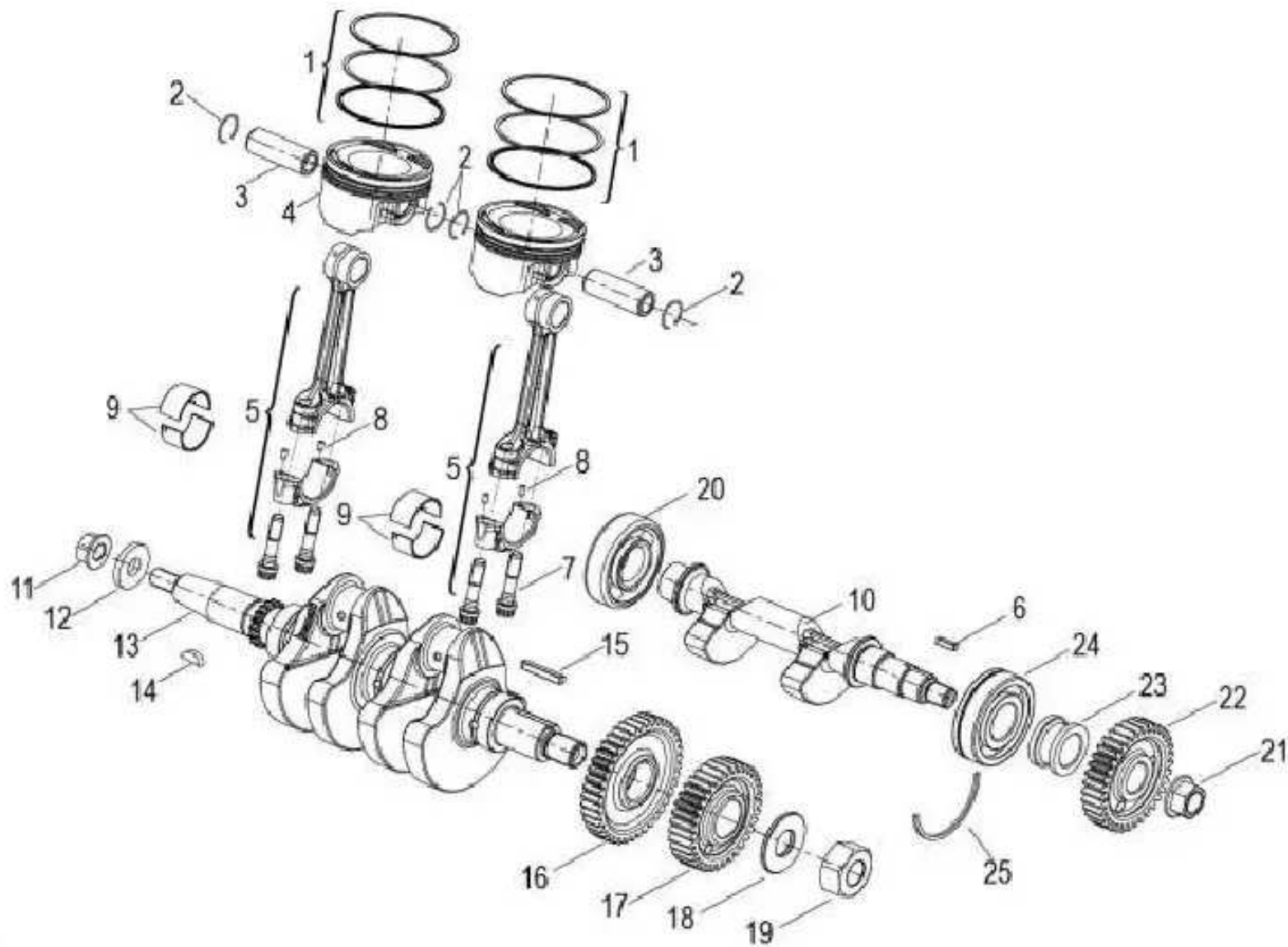


FIG 0 PISTON Y CIGÜEN AL

NO.	CODIGO	DESCRIPCIÓN	CANT.	OBSERVACIONES	MOTOCICLETAS	AÑO QUE APLICA	
						DE	HASTA
1	1700-46280000	KIT DE ANILLOS	2		TRK502	2017	
2	1791-55050000	SEGURO DE PISTON	4		TRK502	2017	
3	1791-46280010	PIN DE PISTON	2		TRK502	2017	
4	1791-36280010	PISTON	2		TRK502	2017	
5	1790-36280000	KIT DE BIELA	2		TRK502	2017	
6	B11130044014	CUÑAS DE CIGÜEÑAL	1		TRK502	2017	
7	1700-36280000	TORNILLO M8X1	4		TRK502	2017	
8	B091403006A1	PIN	4		TRK502	2017	
9	1790-76280000	TEJAS	4		TRK502	2017	
10	1792-56280010	EJE DE BALANCE	1		TRK502	2017	
11	27002305001X	TUERCA M12X1.25	1		TRK502	2017	
12	1700-75040000	ARANDELA DE CIGÜEÑAL	1		TRK502	2017	
13	1790-16280010	CIGÜEÑAL	1		TRK502	2017	
14	1700-65050000	CUÑA DE CIEGUEÑAL	1		TRK502	2017	
15	1700-96220000	CUÑAS DE CIGÜEÑAL	1		TRK502	2017	
16	1700-16280010	ENGRANAJE DE CIGÜEÑAL	1		TRK502	2017	
17	1792-36220000	ENGRANAJE DE EJE DE BALANCE	1		TRK502	2017	
18	1700-16110000	ARANDELA DE CIGÜEÑAL	1		TRK502	2017	
19	1701-26220000	TUERCA M18X1.5	1		TRK502	2017	
20	B12016030503	COJINETE	1		TRK502	2017	
21	1701-86220000	TUERCA M14X1.5	1		TRK502	2017	
22	1793-66220000	ENGRANAJE DE EJE DE BALANCE	1		TRK502	2017	
23	1700-26280000	BUJE DE CIGÜEÑAL	1		TRK502	2017	
24	2101-36030010	COJINETE DE TRANSMISION	1		TRK502	2017	
25	2101-86030000	SEGURO DE COJINETE	1		TRK502	2017	

FIG 3 0 PISTON Y CIGÜEÑAL



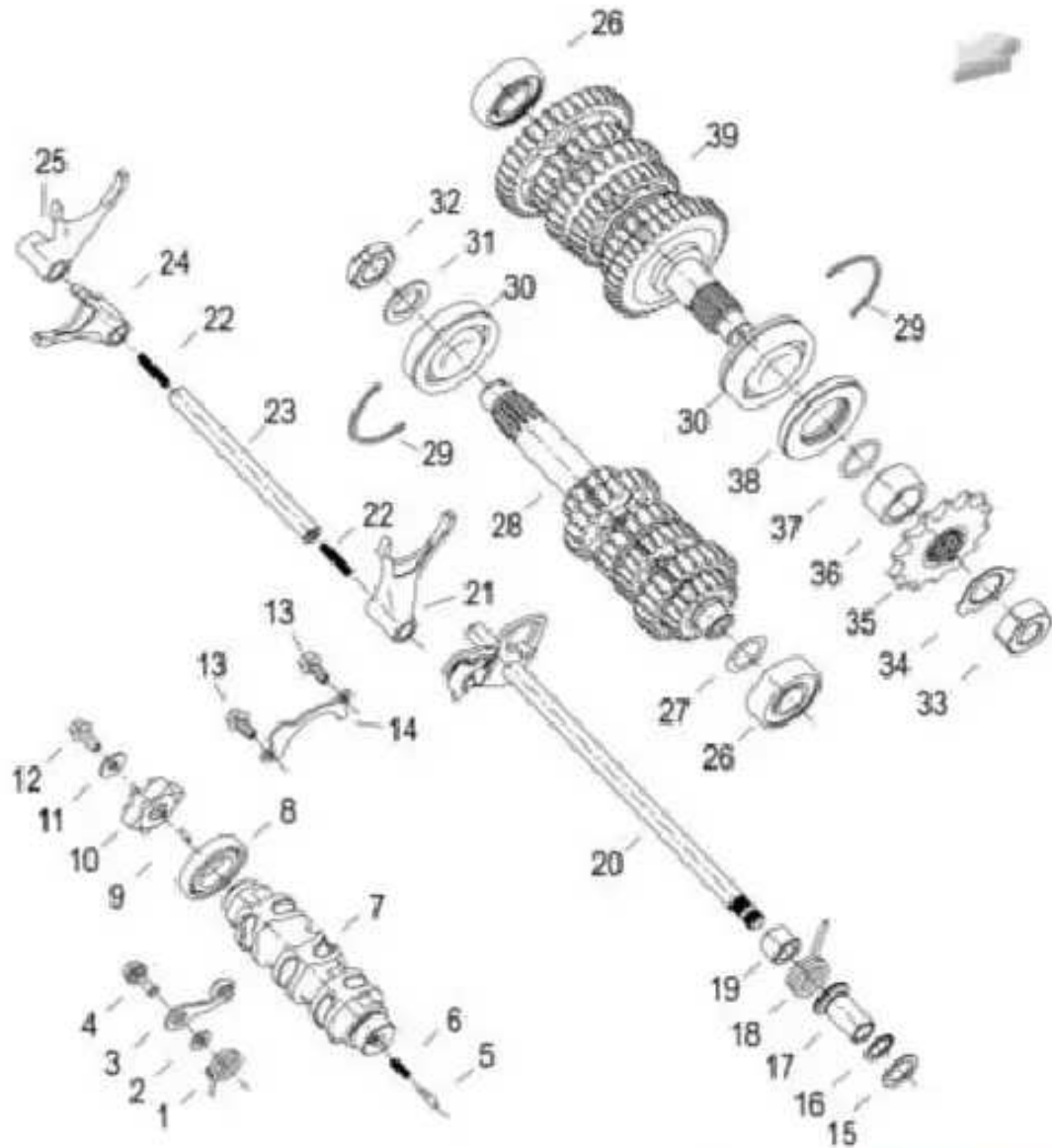


FIG 31 ME CANISMO DE TRÁS MISIÓN

NO.	CODIGO	DESCRIPCIÓN	CANT.	OBSERVACIONES	MOTOCICLETAS	AÑO QUE APLICA	
						DE	HASTA
1	2190-16220000	RESORTE BOTON DE DIRECCION	1		TRK502	2017	
2	2103-43090000	ARANDELA 6.2x14x1.5	1		TRK502	2017	
3	2190-46220000	BOTON DE DIRECCION	1		TRK502	2017	
4	2103-03420000	RODILLO DE EJE	1		TRK502	2017	
5	2103-23090000	ANTENA	1		TRK502	2017	
6	2103-13090000	RESORTE	1		TRK502	2017	
7	2190-56030000	SELECTOR DE VELOCIDADES	1		TRK502	2017	
8	B12016600501	COJINETE 16005	1		TRK502	2017	
9	2103-56030000	PIN	1		TRK502	2017	
10	2103-66030000	ESTRELLA DE CAMBIOS	1		TRK502	2017	
11	2103-76030000	ARANDELA	1		TRK502	2017	
12	B01070601563	TORNILLO M6x15	1		TRK502	2017	
13	B01090601463	TORNILLO M6x14	2		TRK502	2017	
14	2100-36030000	PLACA	1		TRK502	2017	
15	2103-06030000	ARANDELA	1		TRK502	2017	
16	B08010001701	CLIP 17	1		TRK502	2017	
17	2103-96030000	EJE	1		TRK502	2017	
18	2100-56030000	RESORTE	1		TRK502	2017	
19	2100-46030000	EJE	1		TRK502	2017	
20	2190-66280000	EJE DE ARRANQUE	1		TRK502	2017	
21	2191-06030000	ORQUILLA LH	1		TRK502	2017	
22	2100-16030000	RESORTE DE GUIA DE ORQUILLA	2		TRK502	2017	
23	2190-86030000	GUIA DE ORQUILLA	1		TRK502	2017	
24	2191-16030000	ORQUILLA CENTRAL	1		TRK502	2017	
25	2191-26030000	ORQUILLA RH	1		TRK502	2017	
26	B12016020406	COJINETE 6204-Z	2		TRK502	2017	
27	2105-66030010	ARANDELA 28X20.5X0.4	1		TRK502	2017	
28	2191-36280000	EJE PRIMARIO DE TRANSMISION	1		TRK502	2017	
29	2101-86030000	SEGURO DE COJINETE	2		TRK502	2017	
30	2101-36030010	COJINETE DE TRANSMISION	2		TRK502	2017	
31	2101-56030001	ARANDELA	1		TRK502	2017	

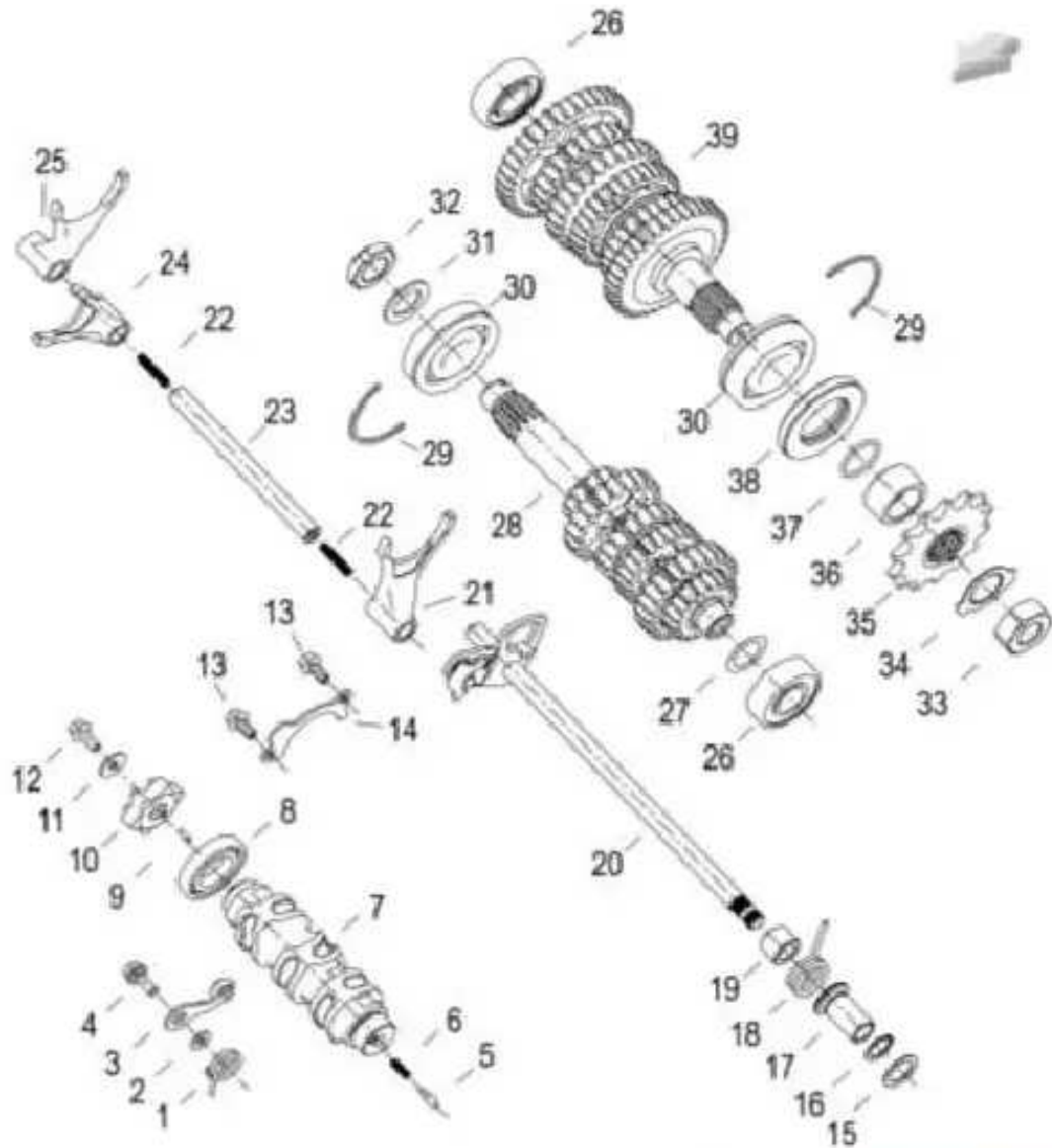
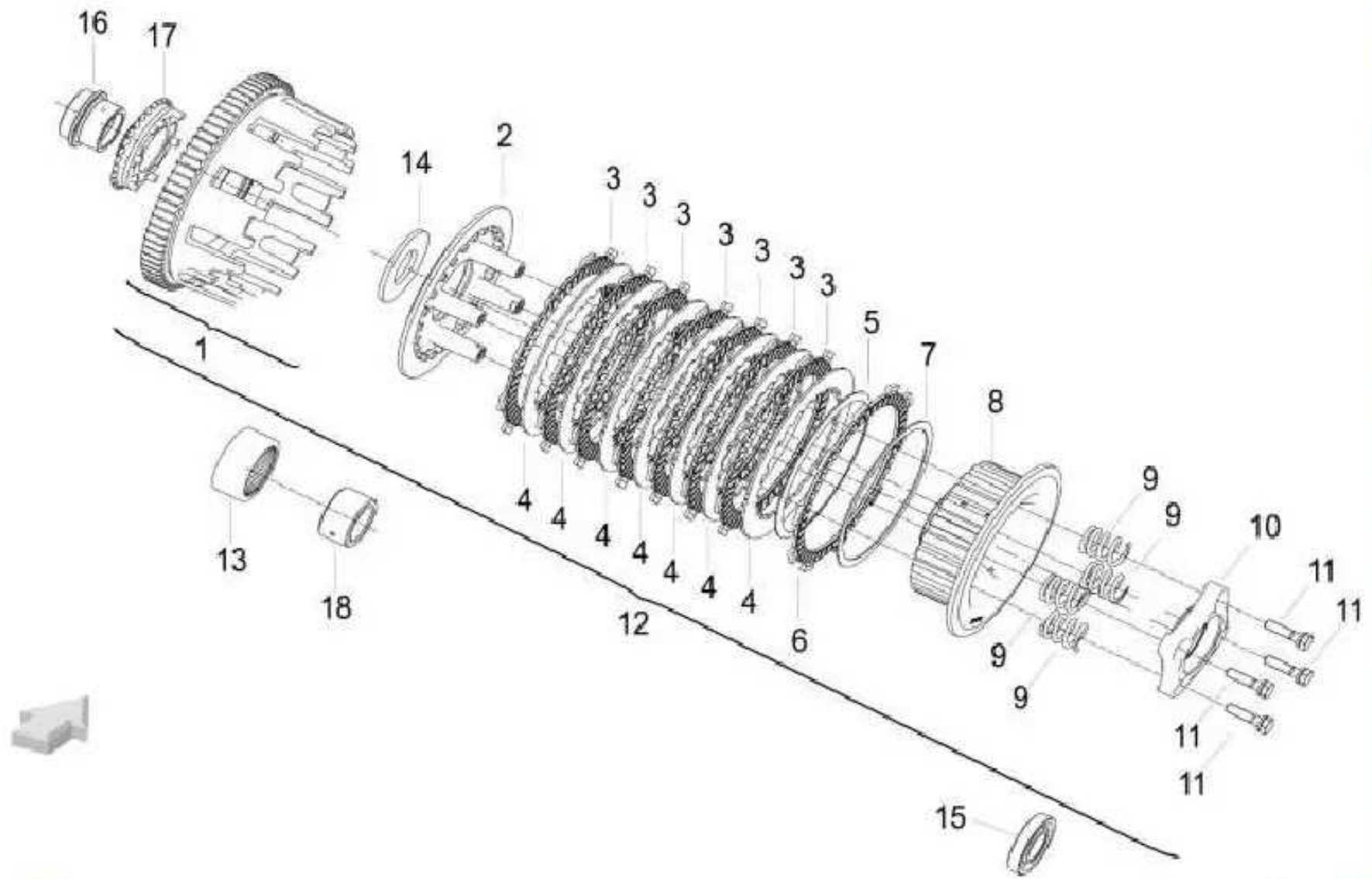


FIG 31 ME CANISMO DE TRAS MISIÓN

NO.	CODIGO	DESCRIPCIÓN	CANT.	OBSERVACIONES	MOTOCICLETAS	AÑO QUE APLICA	
						DE	HASTA
32	2101-66030001	TUERCA M20x1.0	1		TRK502	2017	
33	2101-96030000	TUERCA M18x1.0	1		TRK502	2017	
34	2103-06030000	ARANDELA DE EJE	1		TRK502	2017	
35	2192-96030000	SPROCKET DE EJE DE TRANSMISION SALIDA	1		TRK502	2017	
36	2102-06030000	BUSHING 25	1		TRK502	2017	
37	2103-16030000	ORING 25x2.5	1		TRK502	2017	
38	2102-16030010	SELLO DE EJE	1		TRK502	2017	
39	2192-16030000	EJE DE TRANSMISION DE ENTRADA COMPLETO	1		TRK502	2017	

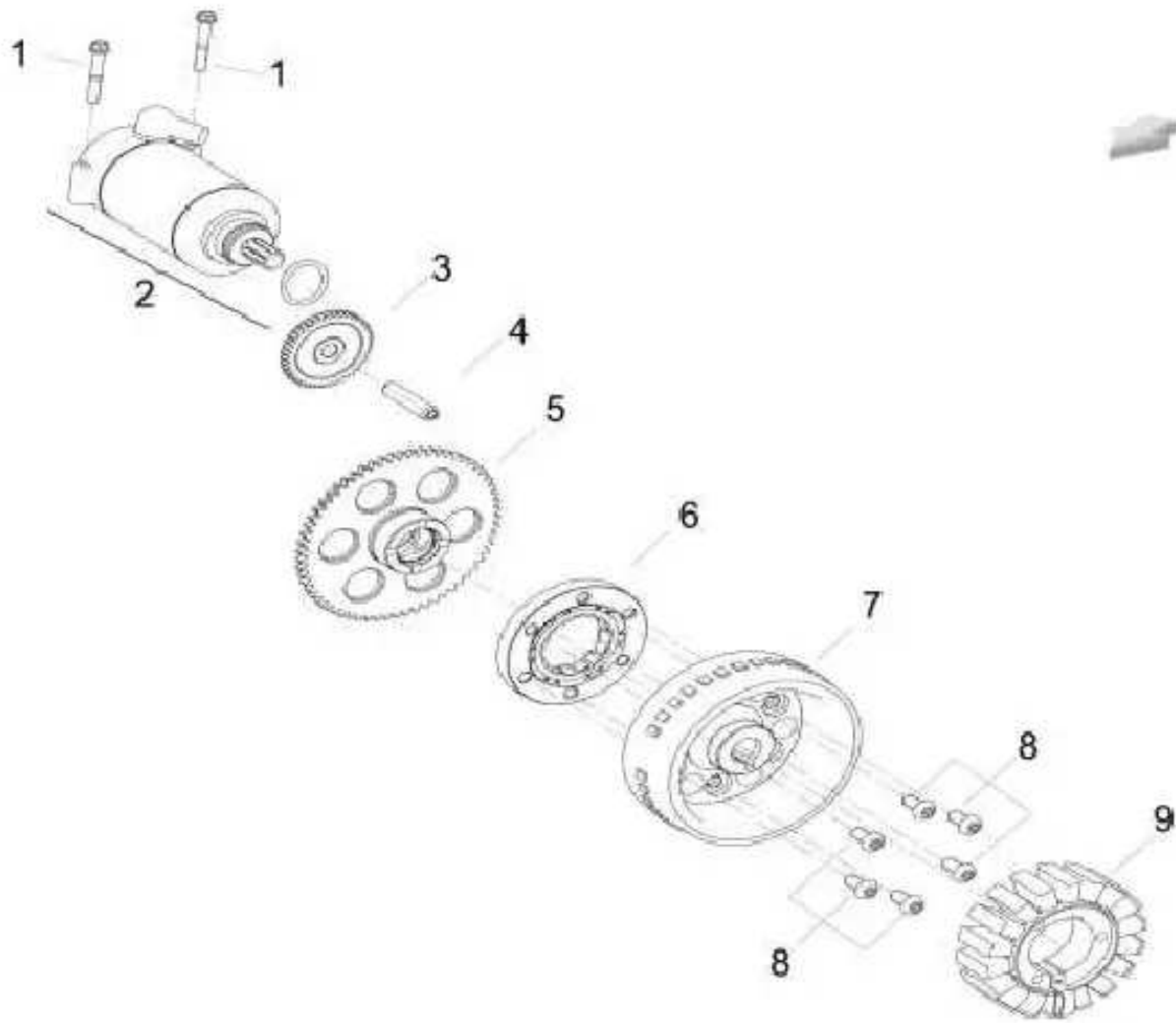
FIG 31 ME CANISMO DE TRABAJO MISIÓN

FIG 32 CLUTCH



NO.	CODIGO	DESCRIPCIÓN	CANT.	OBSERVACIONES	MOTOCICLETAS	AÑO QUE APLICA	
						DE	HASTA
1	2090-16280020	CANASTA DE CLUTCH	1		TRK502	2017	
2	2002-06030001	BASE DE CLUTCH	1		TRK502	2017	
3	2003-76030000	DISCOS DE CLUTCH DE FIBRA	7		TRK502	2017	
4	2002-16030000	DISCOS DE CLUTCH DE METAL	7		TRK502	2017	
5	2002-26030001	RESORTE DE DISCO	1		TRK502	2017	
6	2003-66030000	EMPAQUE DE FRICCIÓN DE CANASTA DE CLUTH	1		TRK502	2017	
7	2002-36030001	ARANDELA	1		TRK502	2017	
8	2003-06030001	BASE DE DISCO DE CLUTCH	1		TRK502	2017	
9	2002-46030001	RESORTES DE CLUTCH	4		TRK502	2017	
10	2002-56030001	PLATO DE PRESION	1		TRK502	2017	
11	B1331060250N	TORNILLO	4		TRK502	2017	
12	2091-06280010	CLUTCH COMPLETO	1		TRK502	2017	
13	B1210H352000	COJINETE	1		TRK502	2017	
14	2004-46030000	ARANDELA 25X52X3	1		TRK502	2017	
15	B12016500401	COJINETE	1		TRK502	2017	
16	2101-46280000	SPROCKET DE CLUTCH	1		TRK502	2017	
17	2691-16030000	ENGRANAJE DE BOMBA DE ACEITE	1		TRK502	2017	
18	2001-76030001	BUSHING	1		TRK502	2017	

FIG 32 CLUTCH



F IG 33 MD TOR DES TARTERY PLANTA

NO.	CODIGO	DESCRIPCIÓN	CANT.	OBSERVACIONES	MOTOCICLETAS	AÑO QUE APLICA	
						DE	HASTA
1	1503-16030010	TORNILLO M6X40	2		TRK502	2017	
2	2490-66280000	MOTOR DE STARTER	1		TRK502	2017	
3	2490-46280000	ENGRANAJE DE STARTER	1		TRK502	2017	
4	2490-56030000	EJE DE ENGRANAJE DE ESTARTER 10X4.7X44	1		TRK502	2017	
5	2490-16280000	ENGRANAJE DE CLUTCH DE STARTER	1		TRK502	2017	
6	2491-06280000	CLUTCH DE STARTER	1		TRK502	2017	
7	2990-26280020	MAGENTO	1		TRK502	2017	
8	B02070801683	TORNILLO M8x16	6		TRK502	2017	
9	2990-36280000	PLANTA SOLA	1		TRK502	2017	
10	2400-13060000	ORING 24x3.1	1		TRK502	2017	

F IG 33 MD TOR DES TARTERY PLANTA

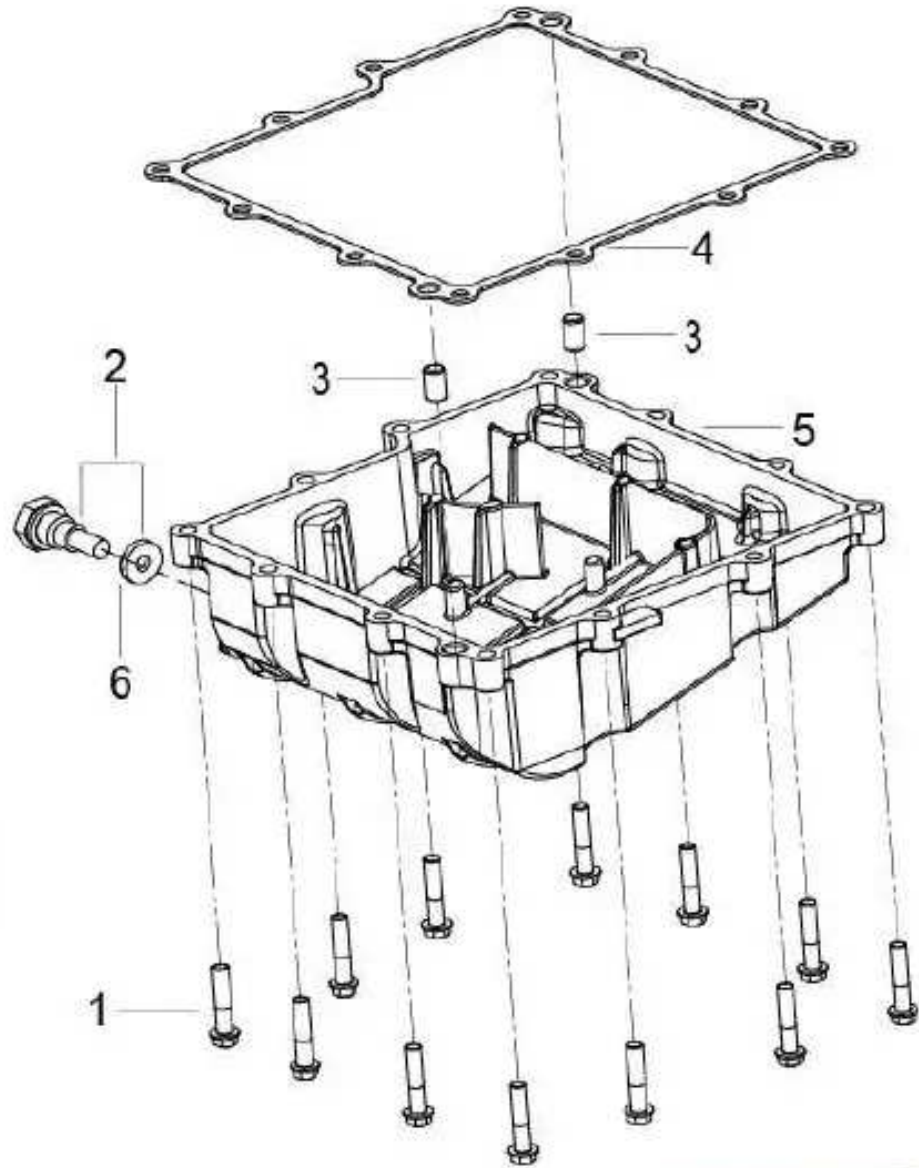


FIG 31 TAPADER A DE CARTER

NO.	CODIGO	DESCRIPCIÓN	CANT.	OBSERVACIONES	MOTOCICLETAS	AÑO QUE APLICA	
						DE	HASTA
1	1601-06030030	TORNILLO M6X30	12		TRK502	2017	
2	3200-76090000	ESPARRAGO DE MAGNETO	1		TRK502	2017	
3	1600-73070000	PIN 6.7 X 8 X 14	2		TRK502	2017	
4	2600-36220000	EMPAQUE DE LA CAJA DE ACEITE	1		TRK502	2017	
5	2600-16220010	TAPADERA DE CARTER	1		TRK502	2017	
6	2603-56030000	ARANDELA 19x14x1.5	1		TRK502	2017	

FIG 3 TAPADERA DE CARTER

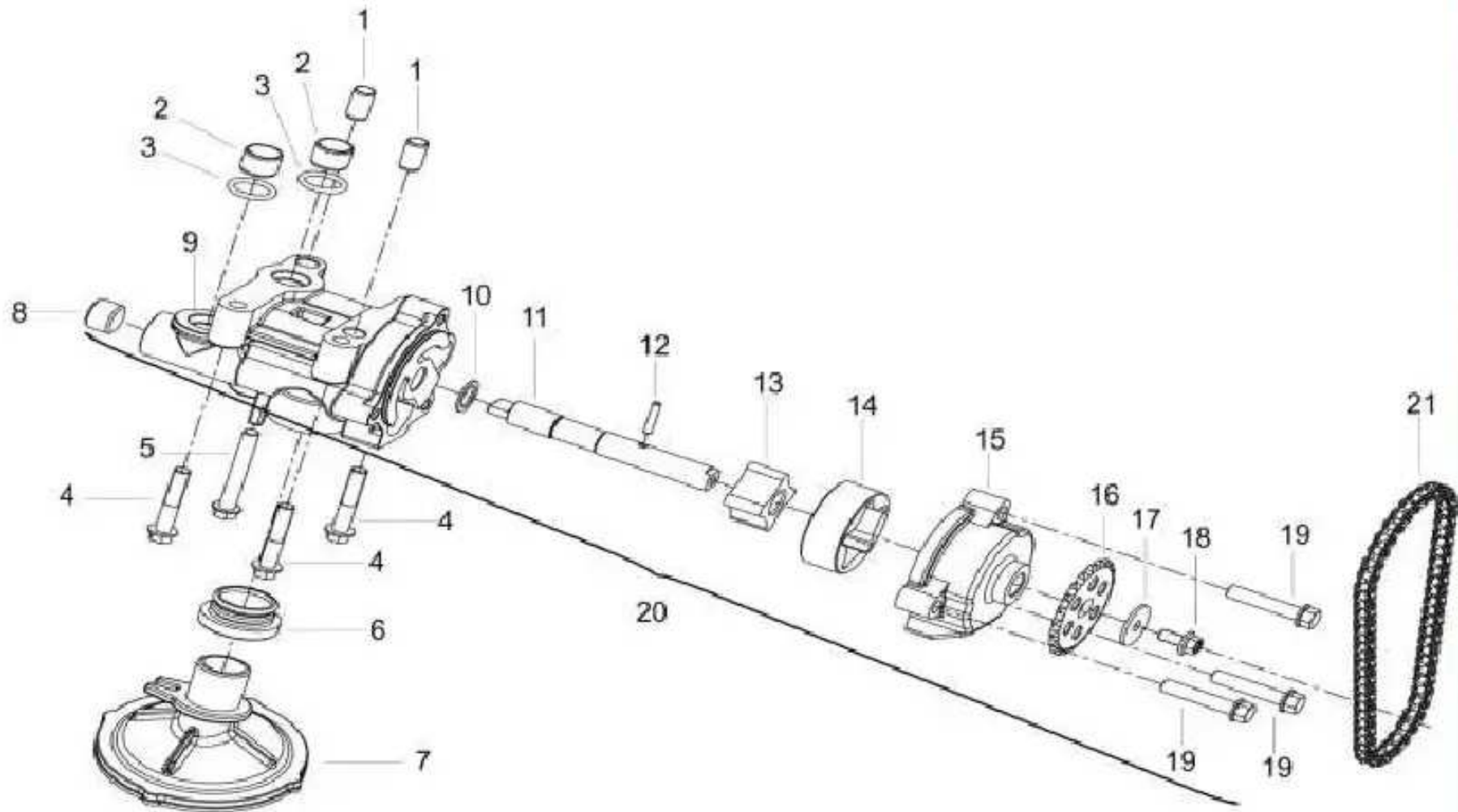


FIG 35 BOMBÆ DE ACET E

NO.	CODIGO	DESCRIPCIÓN	CANT.	OBSERVACIONES	MOTOCICLETAS	AÑO QUE APLICA	
						DE	HASTA
1	1600-73070000	PIN 6.7 X 8 X 14	2		TRK502	2017	
2	2691-36280000	CONTRAPESO	2		TRK502	2017	
3	1600-85040000	EMPAQUE	2		TRK502	2017	
4	B01070603264	TORNILLO M6X32	3		TRK502	2017	
5	B01070604064	TORNILLO M6x40	1		TRK502	2017	
6	2600-36030000	TAPA DE FILTRO DE ACEITE	1		TRK502	2017	
7	2690-86220000	COLECTOR DE ACEITE	1		TRK502	2017	
8	1000-66090000	TAPON M14x1.5x10	1		TRK502	2017	
9	2690-26280000	BOMBA DE ACEITE	1		TRK502	2017	
10	2600-86030000	ARANDELA 11x15x1	1		TRK502	2017	
11	2690-36280000	EJE DE BOMBA DE ACEITE	1		TRK502	2017	
12	B090103016B0	PIN 3x16	1		TRK502	2017	
13	2690-46220000	ROTOR INTERNO	1		TRK502	2017	
14	2690-56220000	ROTOR EXTERNO	1		TRK502	2017	
15	2690-16220000	TAPADERA DE BOMBA DE ACEITE	1		TRK502	2017	
16	2690-66220000	ENGRANAJE DE BOMBA DE ACEITE	1		TRK502	2017	
17	2601-06030000	ARANDELA 5x20x1.5	1		TRK502	2017	
18	B01070501063	TORNILLO M5x10	1		TRK502	2017	
19	B01070603064	TORNILLO M6x30	3		TRK502	2017	
20	2690-16280000	BOMBA DE ACEITE COMPLETA	1		TRK502	2017	
21	2690-56030000	CADENA DE BOMBA DE ACEITE	1		TRK502	2017	

FIG 35 BOMBA DE ACEITE

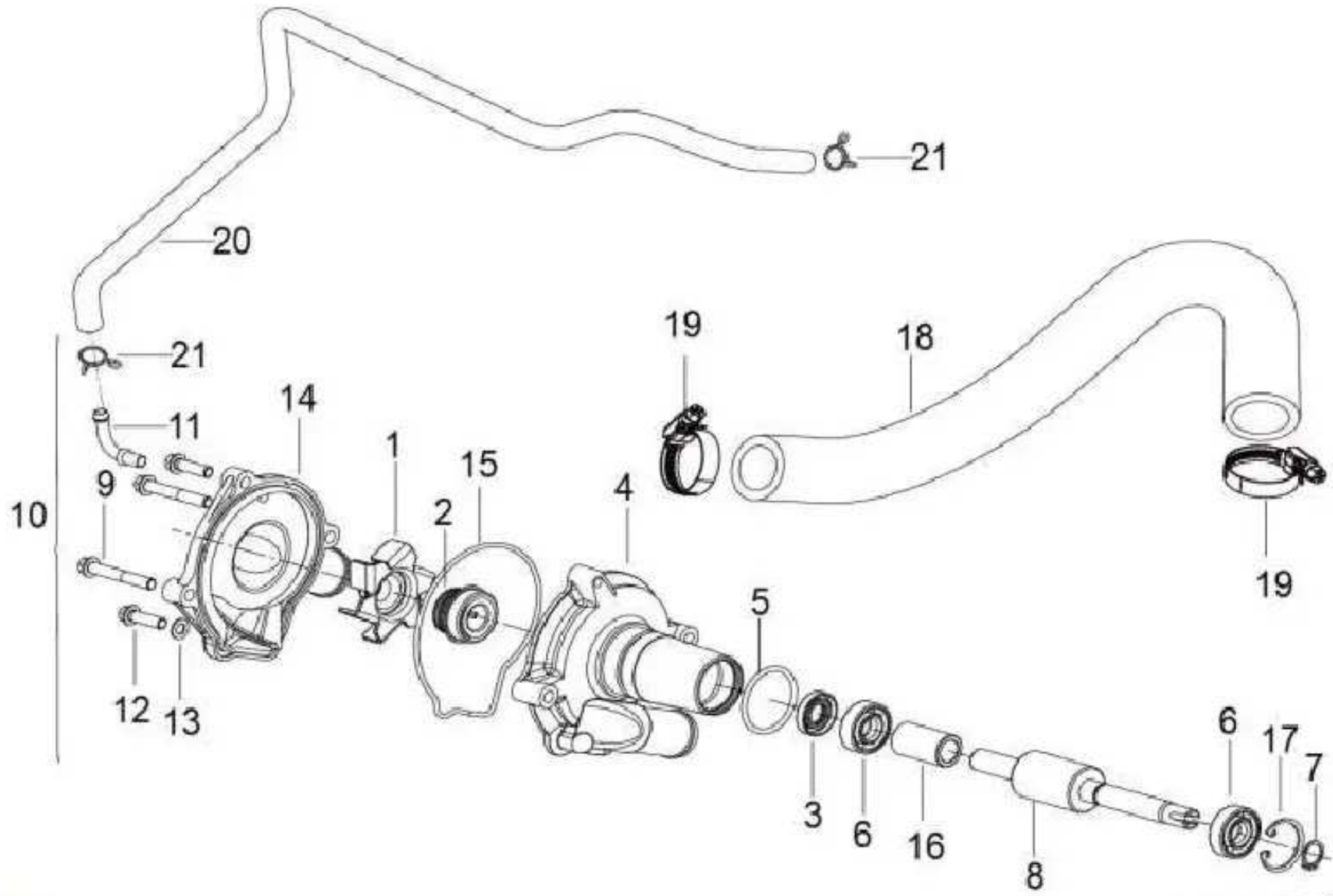


FIG 36 B STEMA ☒ ENFRIAM IENTO

NO.	CODIGO	DESCRIPCIÓN	CANT.	OBSERVACIONES	MOTOCICLETAS	AÑO QUE APLICA	
						DE	HASTA
1	2792-16030000	ROTOR BOMBA DE AGUA	1		TRK502	2017	
2	1601-23160002	SELLO DE BOMBA DE AGUA	1		TRK502	2017	
3	2701-53160000	SELLO DE ACEITE SISTEMA DE ENFRIAMIENTO	1		TRK502	2017	
4	2793-16030001	COBERTOR DE BOMBA DE AGUA GRIS	1		TRK502	2017	
5	B190100335B0	ORING 33.5x2.65	1		TRK502	2017	
6	B12016000100	COJINETE DE CIGÜEÑAL	2		TRK502	2017	
7	B08010001201	SEGURO SISTEMA DE ENFRIAMIENTO	1		TRK502	2017	
8	27922603001X	BOMBA DE AGUA	1		TRK502	2017	
9	1503-16030010	TORNILLO M6X40	2		TRK502	2017	
10	2792-06030010	BOMBA DE AGUA COMPLETA	1		TRK502	2017	
11	2700-76030000	MANGUERA	1		TRK502	2017	
12	2701-56030000	TORNILLO M6X20	2		TRK502	2017	
13	2703-45050000	ARANDELA	1		TRK502	2017	
14	2793-36030000	COBERTOR DE BOMBA DE AGUA GRIS	1		TRK502	2017	
15	2701-66030000	EMPAQUE	1		TRK502	2017	
16	B080100028A1	BUSHING	1		TRK502	2017	
17	B080100028A1	CLIP 28	1		TRK502	2017	
18	2791-06280000	TUBO DE ENTRADA	1		TRK502	2017	
19	3302-65050000	ABRAZADERA	2		TRK502	2017	
20	2791-16280000	TUBO DE SALIDA	1		TRK502	2017	
21	B17010100003	SEGURO 10	2		TRK502	2017	

FIG 36 B SISTEMA DE ENFRIAMIENTO

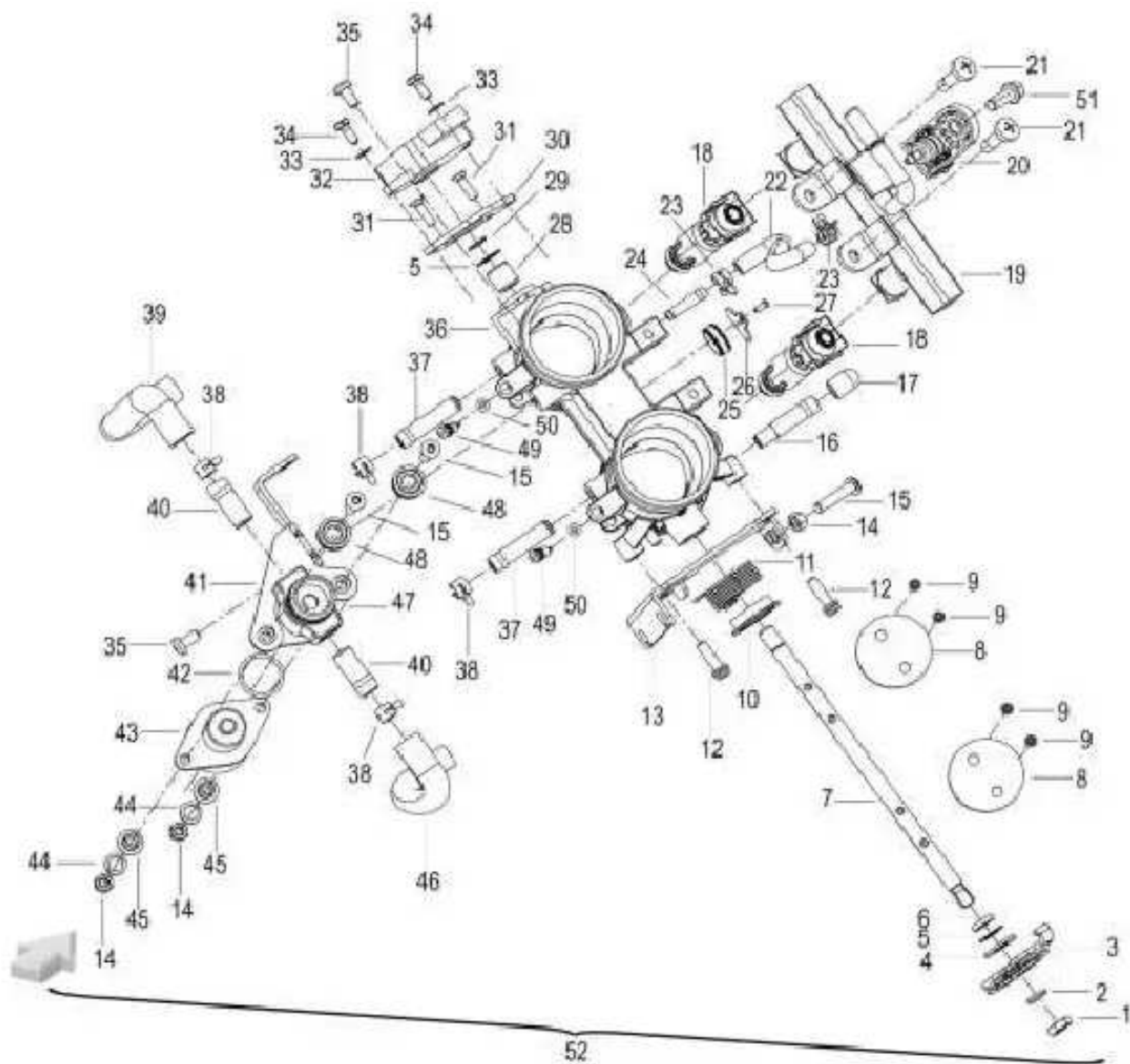


FIG 37 C UERPO DE ACELERACIÓN

NO.	CODIGO	DESCRIPCIÓN	CANT.	OBSERVACIONES	MOTOCICLETAS	AÑO QUE APLICA	
						DE	HASTA
1	2804-76090001	TUERCA M7	1		TRK502	2017	
2	B0700000080A	ARANDELA	1		TRK502	2017	
3	2806-76030000	MANIPULACION DE COMPONENTE	1		TRK502	2017	
4	2803-46090000	ARANDELA	1		TRK502	2017	
5	2803-36090000	ARANDELA	2		TRK502	2017	
6	2803-86030000	SELLO DE ACEITE 8X12X2.5	1		TRK502	2017	
7	2800-16220020	FLECHA DE ACELERADOR	1		TRK502	2017	
8	2800-76030000	TAPADERA DE INYECTORES	2		TRK502	2017	
9	2890-06280010	TORNILLO	4		TRK502	2017	
10	2801-96030000	TAPON	1		TRK502	2017	
11	2803-06030000	RESORTE DE EJE DE ACELERADOR	1		TRK502	2017	
12	B02000501029	TORNILLO	2		TRK502	2017	
13	2800-66220000	SOPORTE	1		TRK502	2017	
14	B04000500059	TUERCA M5	3		TRK502	2017	
15	B02000502529	TORNILLO M5X25	3		TRK502	2017	
16	2805-06030010	CONDUCTO DE ACEITE	1		TRK502	2017	
17	3314302E0000	TAPON DE ENTRADA DE ACEITE	1		TRK502	2017	
18	2890-26280000	INYECTOR DE GASOLINA	2		TRK502	2017	
19	2890-86280010	BASE DE INYECTORES	1		TRK502	2017	
20	2890-66280000	SENSOR DE PRESION DE ENTRADA	1		TRK502	2017	
21	B02040501629	TORNILLO M5x16	2		TRK502	2017	
22	2890-76280000	MANGUERA	1		TRK502	2017	
23	49016T030000	ABRAZADERA 8	2		TRK502	2017	
24	3313701K0000	TUBO DE ENTRADA DE ACEITE	1		TRK502	2017	
25	2806-86030000	SELLO	1		TRK502	2017	
26	2805-76030000	PLACA DE CUBIERTA	1		TRK502	2017	
27	B02000300829	TORNILLO M3X8	1		TRK502	2017	
28	2801-16090000	COJINETE DE AGUJAS	1		TRK502	2017	
29	2802-49010000	CLIP DE SEGURIDAD	1		TRK502	2017	
30	2801-16130000	BASE DE TPS	1		TRK502	2017	
31	B02010401225	TORNILLO M4X12	2		TRK502	2017	

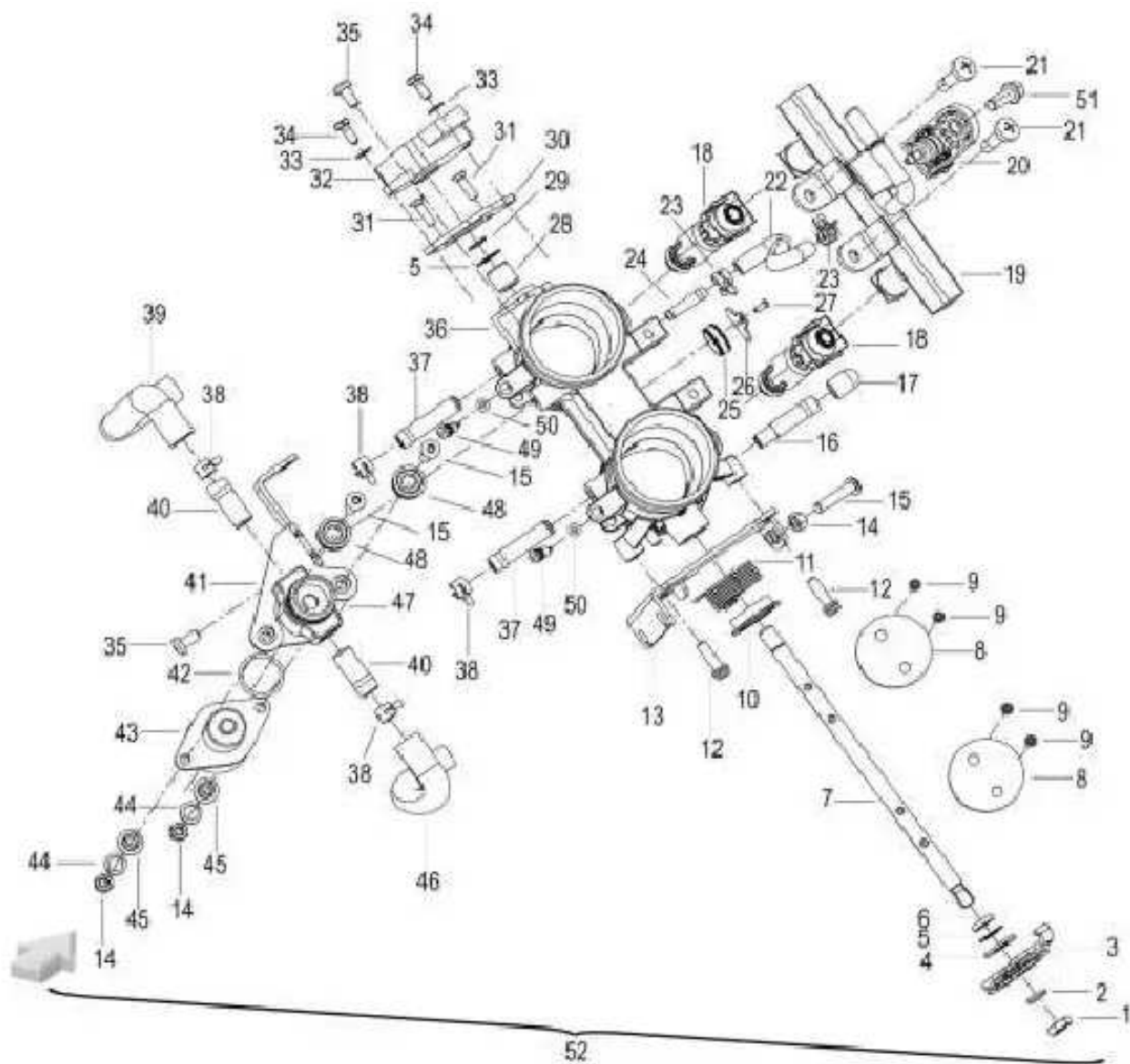


FIG 37 C UERPO DE ACELERACIÓN

NO.	CODIGO	DESCRIPCIÓN	CANT.	OBSERVACIONES	MOTOCICLETAS	AÑO QUE APLICA	
						DE	HASTA
32	2807-56030010	TPS (SENSOR DE POSICIÓN DE ACELERADOR)	1		TRK502	2017	
33	B0703000400A	ARANDELA	2		TRK502	2017	
34	B13080401029	TORNILLO M4X10	2		TRK502	2017	
35	B02040501429	TORNILLO M5X14	2		TRK502	2017	
36	2890-66220000	CUERPO DE ACELERADOR	1		TRK502	2017	
37	2807-16030000	TUBO DE COBRE	2		TRK502	2017	
38	06103N140000	ABRAZADERA 13	4		TRK502	2017	
39	2809-46030000	MANGUERA II	1		TRK502	2017	
40	2809-56030000	CONECTOR DE COBRE	2		TRK502	2017	
41	2803-96030000	BASE I	1		TRK502	2017	
42	1401-06090000	ORING	1		TRK502	2017	
43	2804-76030020	MOTOR DE REPETISION	1		TRK502	2017	
44	B07000000509	ARANDELA DE PRESION	2		TRK502	2017	
45	2809-76030000	BUSHING	2		TRK502	2017	
46	2809-36030000	MANGUERA DE GAUCHO I	1		TRK502	2017	
47	2809-66030000	SISTEMA DE DISTRIBUCION	1		TRK502	2017	
48	57039S010000	BUJE DE GOMA	2		TRK502	2017	
49	2804-06090000	TORNILLO DE AJUSTE	2		TRK502	2017	
50	2804-16090000	ORING DEL TORNILLO DE AJUSTE	2		TRK502	2017	
51	B02000601624	TORNILLO M6X12	1		TRK502	2017	
52	2890-06280010	TORNILLO	1		TRK502	2017	

GUIA

CÓDIGO	DESCRIPCION	FIG. NO.	CÓDIGO	DESCRIPCION	FIG. PAG.	CÓDIGO	DESCRIPCION	FIG. PAG.
3314302E0000	TAPON DE ENTRADA DE ACEITE	37 17	1200-96030031	FICHA DE AJUSTE DE VALVULA,61.900mm	25 8	1291-96030000	VALVULA DE ESCAPE	25 13
1000-46090000	ESPARRAGO M8	23 7	1200-96030032	FICHA DE AJUSTE DE VALVULA,61.925mm	25 8	1292-16220000	SELLO DEL RESORTE DE VALVULA	25 12
1000-66030000	ORING	24 5	1200-96030033	FICHA DE AJUSTE DE VALVULA,61.950mm	25 8	1293-36220000	RETENEDOR DE VALVULA	25 10
1000-66090000	TAPON M14x1.5x10	35 8	1200-96030034	FICHA DE AJUSTE DE VALVULA,61.975mm	25 8	1400-26280010	SENSOR DE CADENA DE TIEMPO	26 4
1001-06030000	TUBO DE AGUA	23 15	1200-96030035	FICHA DE AJUSTE DE VALVULA,62.000mm	25 8	1400-36030000	SENSOR DE CADENA DE TIEMPO	26 1
1001-26030000	ARANDELA M16	23 3	1200-96030036	FICHA DE AJUSTE DE VALVULA,62.025mm	25 8	1401-06090000	ORING	37 42
1001-46220000	EMPAQUE DE TAPADERA DE CULATA	24 10	1200-96030037	FICHA DE AJUSTE DE VALVULA,62.050mm	25 8	1401-76030000	EMPAQUE DE TENSOR	26 3
1002-36030000	CONJUNTO DE CERROJOS DE CULATA	23 25	1200-96030038	FICHA DE AJUSTE DE VALVULA,62.075mm	25 8	1401-86030000	TOPE SUPERIOR DE CADENA	26 6
1002-76220000	CLIP DE BOBINA	24 8	1200-96030039	FICHA DE AJUSTE DE VALVULA,62.100mm	25 8	1490-26280000	GUIA DE CADENA DE TIEMPO	26 5
1002-86030000	CAPUCHON DE BOBINA DE IGNICION	24 2	1200-96030040	FICHA DE AJUSTE DE VALVULA,62.125mm	25 8	1500-25040000	SELLO 12x22x5	27 18
1003-06220000	TAPON	23 24	1200-96030041	FICHA DE AJUSTE DE VALVULA,62.150mm	25 8	1500-26280000	COJINETE	27 29
1090-16220010	TAPADERA DE CULATA	24 9	1200-96030042	FICHA DE AJUSTE DE VALVULA,62.175mm	25 8	1500-36220000	EMPAQUE VALVULA	27 34
1090-56280010	CULATA	23 6	1200-96030043	FICHA DE AJUSTE DE VALVULA,62.200mm	25 8	1500-46220000	ESPACIADOR VALVULA	27 35
1090-76280000	EMPAQUE DE CULATA	23 13	1200-96030044	FICHA DE AJUSTE DE VALVULA,62.225mm	25 8	1500-56030000	PIN	27 28
1100-26030000	TORNILLO	24 4	1200-96030045	FICHA DE AJUSTE DE VALVULA,62.250mm	25 8	1500-56280010	CARTER COMPLETO	27 1
1200-26280000	TAPON	23 9	1200-96030046	FICHA DE AJUSTE DE VALVULA,62.275mm	25 8	1500-66030000	ORING 46X2.4	27 12
1200-55050000	ORING	27 49	1201-06030000	CONTRAPESO DE VALVULA	25 7	1500-76280000	TAPON	27 19
1200-86030000	SELLO DE VALVULA	25 9	1201-26030000	SELLO DE ACEITE COMPLETO	23 5	1500-86030000	TORNILLO M16	27 20
1200-96030000	FICHA DE AJUSTE DE VALVULA,61.600mm	25 8	1201-33090002	ARANDELA	23 16	1500-86220000	ARANDELA 16	27 21
1200-96030020	FICHA DE AJUSTE DE VALVULA,61.625mm	25 8	1201-56030000	TORNILLO M7	25 4	1501-03070000	SELLO	27 9
1200-96030021	FICHA DE AJUSTE DE VALVULA,61.650mm	25 8	1201-66030000	TORNILLO	27 14	1501-16030000	PIN DE GUIAS	27 52
1200-96030022	FICHA DE AJUSTE DE VALVULA,61.675mm	25 8	1201-66220000	TORNILLO	23 12	1501-16220000	TAPON DE GOMA	27 13
1200-96030023	FICHA DE AJUSTE DE VALVULA,61.700mm	25 8	1201-76220000	RESORTE DE VALVULA DE ENTRADA	25 15	1501-26280000	REFRIGERADOR DE ACEITE TIE-IN	27 15
1200-96030024	FICHA DE AJUSTE DE VALVULA,61.725mm	25 8	1201-86220000	RESORTE DE VALVULA DE SALIDA	25 11	1501-36030000	TAPON DE ROSCA M20	23 1
1200-96030025	FICHA DE AJUSTE DE VALVULA,61.750mm	25 8	1290-26280000	CADENA DE TIEMPO	26 7	1501-36220000	SOPORTE	27 5
1200-96030026	FICHA DE AJUSTE DE VALVULA,61.775mm	25 8	1290-36220000	PROCKET DE ESCAPE	25 5	1501-36280000	ENFRIADOR DE ACEITE	27 51
1200-96030027	FICHA DE AJUSTE DE VALVULA,61.800mm	25 8	1290-36220001	SPROCKET DE ADMISION	25 3	1501-46220000	TUBO	27 7
1200-96030028	FICHA DE AJUSTE DE VALVULA,61.825mm	25 8	1290-96280030	EJE DE LEVAS SALIDA	25 6	1501-46280000	PERNO DE REFRIGERACION DE ACEITE	27 50
1200-96030029	FICHA DE AJUSTE DE VALVULA,61.850mm	25 8	1291-06280030	EJE DE LEVAS ENTRADA	25 1	1501-56030000	ARANDELA 8	27 23
1200-96030030	FICHA DE AJUSTE DE VALVULA,61.875mm	25 8	1291-86030000	VALVULA DE ADMISION	25 14	1501-56220000	PIN DE GUIA DE CADDENA	27 6

GUIA

CÓDIGO	DESCRIPCION	FIG. NO.	CÓDIGO	DESCRIPCION	FIG. PAG.	CÓDIGO	DESCRIPCION	FIG. PAG.
1501-56280010	TAPADERA DE BOMBDA DE ACEITE	27 48	1600-83090000	INDICADOR DE NIVEL DE ACEITE	29 2	1790-76280000	TEJAS	30 9
1501-66280010	MANIFUL	27 10	1600-85040000	EMPAQUE	35 3	1791-36280010	PISTON	30 4
1501-76280000	CONDUCTO DE ACEITE	27 45	1601-06030000	TORNILLO M6X12	23 17	1791-46280010	PIN DE PISTON	30 3
1501-86280000	MANGUERA FLEXIBLE I	27 43	1601-06030000	TORNILLO M6X12	28 6	1791-55050000	SEGURO DE PISTON	30 2
1501-96030020	SENSOR DE ENGRANAJE	27 17	1601-06030020	TORNILLO HEXAGONAL M6X25	26 2	1792-36220000	ENGRANAJE DE EJE DE BALANCE	30 17
1501-96280000	TUBO FLEXIBLE DE ACEITE II	27 47	1601-06030020	TORNILLO HEXAGONAL M6X25	28 8	1792-56280010	EJE DE BALANCE	30 10
1502-06280000	TUBO FLEXIBLE DE ACEITE III	27 46	1601-06030020	TORNILLO HEXAGONAL M6X25	29 10	1793-66220000	ENGRANAJE DE EJE DE BALANCE	30 22
1502-16280000	ENSAMBLE DE TUBERIA	27 44	1601-06030030	TORNILLO M6X30	34 1	2000-01050000	SELLO DE ACEITE	29 5
1502-26280000	ABRAZADERA	27 42	1601-06110000	ESPARRAGO	27 30	2000-46030000	RESORTE	29 12
1503-16030000	TORNILLO M5X16	27 16	1601-23160002	SELLO DE BOMBA DE AGUA	36 2	2000-56030000	ARANDELA 12X22X0.8	29 11
1503-16030010	TORNILLO M6X40	27 37	1690-26220010	COBERTOR DE MAGNETO LH	28 9	2000-66280000	TORNILLO DE DREJANE	29 16
1503-16030010	TORNILLO M6X40	33 1	1690-46280000	COBERTOR DE SPROCKET DELANETERO	20 19	2000-96280010	EJE DE CLUTCH	29 13
1503-16030010	TORNILLO M6X40	36 9	1690-46280000	COBERTOR DE SPROCKET DELANETERO	28 1	2001-76030001	BUSHING	32 18
1503-16030030	TORNILLO M8X45	27 26	1690-76220000	EMPAQUE TAPADEA DE PLANTA	28 12	2002-06030001	BASE DE CLUTCH	32 2
1503-16030050	TORNILLO M8X75	27 22	1691-06280010	COBERTOR DE EJE DE CLUTCH	29 3	2002-16030000	DISCOS DE CLUTCH DE METAL	32 4
1503-16030070	TORNILLO M8X115	27 27	1691-16220010	EMPAQUE DE CARTER	29 6	2002-26030001	RESORTE DE DISCO	32 5
1503-16030080	TORNILLO M10X60	27 40	1691-66030040	TAPON DE COBERTOR DE MAGNETO	28 4	2002-36030001	ARANDELA	32 7
1503-16030090	TORNILLO M10X100	27 24	1700-16110000	ARANDELA DE CIGÜEÑAL	30 18	2002-46030001	RESORTES DE CLUTCH	32 9
1503-46030000	EMPAQUE	27 2	1700-16280010	ENGRANAJE DE CIGÜEÑAL	30 16	2002-56030001	PLATO DE PRESION	32 10
1600-16280010	GUIA DE CABLE DE CLUTCH	29 15	1700-26280000	BUJE DE CIGÜEÑAL	30 23	2003-06030001	BASE DE DISCO DE CLUTCH	32 8
1600-44230000	TAPON DE DRENAJE	28 3	1700-36280000	TORNILLO M8X1	30 7	2003-66030000	EMPAQUE DE FRICCION DE CANASTA DE CLUTH	32 6
1600-46030000	ABRAZADERA DE PRESION	28 10	1700-46280000	KIT DE ANILLOS	30 1	2003-76030000	DISCOS DE CLUTCH DE FIBRA	32 3
1600-56030000	PIN	28 14	1700-65050000	CUÑA DE CIGÜEÑAL	30 14	2004-46030000	ARANDELA 25X52X3	32 14
1600-56090000	ORING	23 18	1700-75040000	ARANDELA DE CIGÜEÑAL	30 12	2090-16280020	CANASTA DE CLUTCH	32 1
1600-63070000	ORING 18X3.5	29 7	1700-96220000	CUÑAS DE CIGÜEÑAL	30 15	2091-06280010	CLUTCH COMPLETO	32 12
1600-63090050	TAPON DE ACEITE	29 8	1701-26220000	TUERCA M18X1.5	30 19	2100-16030000	RESORTE DE GUIA DE ORQUILLA	31 22
1600-73070000	PIN 6.7 X 8 X 14	29 4	1701-86220000	TUERCA M14X1.5	30 21	2100-36030000	PLACA	31 14
1600-73070000	PIN 6.7 X 8 X 14	34 3	1702-36090000	PIN DE POSICIONAMIENTO 10.5x13x13	27 8	2100-46030000	EJE	31 19
1600-73070000	PIN 6.7 X 8 X 14	35 1	1790-16280010	CIGÜEÑAL	30 13	2100-56030000	RESORTE	31 18
1600-76030000	ORING 32x2.5	28 5	1790-36280000	KIT DE BIELA	30 5	2101-36030010	COJINETE DE TRANSMISION	30 24

GUIA

CÓDIGO	DESCRIPCION	FIG.	NO.	CÓDIGO	DESCRIPCION	FIG.	PAG.	CÓDIGO	DESCRIPCION	FIG.	PAG.
2101-36030010	COJINETE DE TRANSMISION	31	30	2192-16030000	EJE DE TRANSMISION DE ENTRADA COMPLETO	31	39	2700-13160002	REGULADOR DE TEMPERATURA	23	14
2101-46280000	SPROCKET DE CLUTCH	32	16	2192-96030000	SPROCKET DE EJE DE TRANSMISION SALIDA	31	35	2700-16220000	TORNILLO HEXAGONAL M6X28	29	1
2101-56030001	ARANDELA	31	31	2400-13060000	ORING 24x3.1	33	10	2700-26110000	ABRAZADERA	20	15
2101-66030001	TUERCA M20x1.0	31	32	2400-26090000	SENSOR DE PRESION MINIMA DE ACEITE	27	32	2700-56030000	ORING	27	33
2101-86030000	SEGURO DE COJINETE	30	25	2400-56090000	ARANDELA 11X18X3	27	25	2700-66030000	EMPAQUE	36	15
2101-86030000	SEGURO DE COJINETE	31	29	2490-16280000	ENGRANAJE DE CLUTCH DE STARTER	33	5	2700-76030000	MANGUERA	36	11
2101-96030000	TUERCA M18x1.0	31	33	2490-46280000	ENGRANAJE DE STARTER	33	3	2701-53160000	SELLO DE ACEITE SISTEMA DE ENFRIAMIENTO	36	3
2102-06030000	BUSHING 25	31	36	2490-56030000	EJE DE ENGRANAJE DE ESTARTER 10X4.7X44	33	4	2701-56030000	TORNILLO M6X20	23	8
2102-16030010	SELLO DE EJE	31	38	2490-66280000	MOTOR DE STARTER	33	2	2701-56030000	TORNILLO M6X20	27	11
2103-03420000	RODILLO DE EJE	31	4	2491-06280000	CLUTCH DE STARTER	33	6	2701-56030000	TORNILLO M6X20	36	12
2103-06030000	ARANDELA DE EJE	31	34	2600-16220010	TAPADERA DE CARTER	34	5	2701-66030000	BUSHING	36	16
2103-13090000	RESORTE	31	6	2600-36030000	TAPA DE FILTRO DE ACEITE	35	6	2703-45050000	ARANDELA	36	13
2103-16030000	ORING 25x2.5	31	37	2600-36220000	EMPAQUE DE LA CAJA DE ACEITE	34	4	2707-76280020	COVERTOR DE TERMOSTATO	23	10
2103-23090000	ANTENA	31	5	2600-86030000	ARANDELA 11x15x1	35	10	2707-86280000	VENTILADOR DE RADIADOR	20	21
2103-43090000	ARANDELA 6.2x14x1.5	31	2	2601-06030000	ARANDELA 5x20x1.5	35	17	2791-06280000	TUBO DE ENTRADA	36	18
2103-56030000	PIN	31	9	2601-26030010	VALVULA DE ALIVIO DE PRESION	27	39	2791-16280000	TUBO DE SALIDA	36	20
2103-66030000	ESTRELLA DE CAMBIOS	31	10	2601-46090010	FILTRO DE ACEITE	27	31	2791-26280020	RADIADOR COMPLETO	20	4
2103-76030000	ARANDELA	31	11	2603-56030000	ARANDELA 19x14x1.5	34	6	2791-65050000	TERMOSTATO	23	11
2103-96030000	EJE	31	17	2690-16220000	TAPADERA DE BOMBA DE ACEITE	35	15	2792-06030010	BOMBA DE AGUA COMPLETA	36	10
2104-06030000	ARANDELA	31	15	2690-16280000	BOMBA DE ACEITE COMPLETA	35	20	2792-16030000	ROTOR BOMBA DE AGUA	36	1
2105-66030010	ARANDELA 28X20.5X0.4	31	27	2690-26280000	BOMBA DE ACEITE	35	9	2793-16030001	COBERTOR DE BOMBA DE AGUA GRIS	36	4
2190-16220000	RESORTE BOTON DE DIRECCION	31	1	2690-36280000	EJE DE BOMBA DE ACEITE	35	11	2793-36030000	COBERTOR DE BOMBA DE AGUA GRIS	36	14
2190-46220000	BOTON DE DIRECCION	31	3	2690-46220000	ROTOR INTERNO	35	13	2800-16220020	FLECHA DE ACELERADOR	37	7
2190-56030000	SELECTOR DE VELOCIDADES	31	7	2690-56030000	CADENA DE BOMBA DE ACEITE	35	21	2800-66220000	SOPORTE	37	13
2190-66280000	EJE DE ARRANQUE	31	20	2690-56220000	ROTOR EXTERNO	35	14	2800-76030000	TAPADERA DE INYECTORES	37	8
2190-86030000	GUIA DE ORQUILLA	31	23	2690-66220000	ENGRANAJE DE BOMBA DE ACEITE	35	16	2801-16090000	COJINETE DE AGUJAS	37	28
2191-06030000	ORQUILLA LH	31	21	2690-86220000	COLECTOR DE ACEITE	35	7	2801-16130000	BASE DE TPS	37	30
2191-16030000	ORQUILLA CENTRAL	31	24	2691-16030000	ENGRANAJE DE BOMBA DE ACEITE	32	17	2801-46030000	CONDUCTO DE AIRE COMPLETO	23	19
2191-26030000	ORQUILLA RH	31	25	2691-36280000	CONTRAPESO	35	2	2801-96030000	TAPON	37	10
2191-36280000	EJE PRIMARIO DE TRANSMISION	31	28	2700-11170000	TAPON DE DREJANE	20	5	2802-49010000	CLIP DE SEGURIDAD	37	29

GUIA

CÓDIGO	DESCRIPCION	FIG. NO.	CÓDIGO	DESCRIPCION	FIG. PAG.	CÓDIGO	DESCRIPCION	FIG. PAG.
2803-06030000	RESORTE DE EJE DE ACELERADOR	37 11	2990-26280020	MAGENTO	33 7	05535P10GT06	STICKER, BENELLI PLATEADO	16 18
2803-06060000	ARANDELA 6.4x12.5x1.6	23 21	2990-36280000	PLANTA SOLA	33 9	05535P10WF06	STICKER, BENELLI NEGRO	16 17
2803-36090000	ARANDELA	37 5	2990-66060000	REGULADOR DE CORRIENTE	21 4	05571P16JH00	STICKER GRIS 502	18 35
2803-46090000	ARANDELA	37 4	2990-73160000	BUJIA NGK CR8E	23 2	05571P16WF00	STICKER NEGRO 502	18 34
2803-86030000	SELLO DE ACEITE 8X12X2.5	37 6	3100-15040000	SENSOR DE TEMPERATURA DE FILTRO DE AIRE	6 3	05577P250000	PORTA PLACAS	19 12
2803-96030000	BASE I	37 41	3190-26280000	SENSOR DE OXIGENO	5 2	05592T430000	STICKER	18 29
2804-06090000	TORNILLO DE AJUSTE	37 49	3200-76090000	ESPARRAGO DE MAGNETO	34 2	05597K740000	PLATA DE CUBIERTA LATERAL DE MOTOR	29 9
2804-16090000	ORING DEL TORNILLO DE AJUSTE	37 50	3302-65050000	ABRAZADERA	36 19	06103N140000	ABRAZADERA 13	37 38
2804-26030000	ABRAZADERA	23 20	02100P250010	KIT DE HERRAMIENTAS	22 11	06111P250000	DEPOSITO DE AGUA	20 8
2804-76030020	MOTOR DE REPETISION	37 43	02103J000000	DESTORNILLADOR 2 PUNTAS	22 3	06211P100000	MANGUERA DE ENTRADA	20 16
2804-76090001	TUERCA M7	37 1	02106J000000	MANGO PARA DESTORNILLADOR	22 2	06223P160000	TUBERIA DE AGUA	20 14
2805-96030010	CONDUCTO DE ACEITE	37 16	02110J000000	BOLSA DE HERRAMIENTAS	22 10	06224B250000	MANGUERA DE DEPOSITO DE AGUA	20 11
2805-96030010	PLACA DE CUBIERTA	37 16	02111P250100	SLEEVE	22 10	06226P250000	MANGUERA	20 11
2806-76030000	MANIPULACION DE COMPONENTE	37 3	02115P250100	LLAVE	22 9	06251P160000	MANGUERA SALIDA DE AGUA	20 17
2806-86030000	SELLO	37 25	02200J0000A0	BANDA DE BATERIA	21 29	08001J820000	TORNILLO M8x45	11 23
2807-16030000	TUBO DE COBRE	37 37	05503P10BA0D	STICKER ABS	13 20	08002P300010	TORNILLO M8	8 22
2807-56030010	TPS (SENSOR DE POSICIÓN DE ACELERADOR)	37 32	05511P16JH00	STICKER LH BENELLI	17 26	08003P250000	TORNILLO M8x55	11 14
2809-36030000	MANGUERA DE GAUCHO I	37 46	05511P16TL00	STICKER LH BENELLI	17 30	08004P250000	TORNILLO M8x40	11 13
2809-46030000	MANGUERA II	37 39	05511P16WF00	STICKER LH BENELLI	17 21	08011M150000	TORNILLO M12x75	8 17
2809-56030000	CONECTOR DE COBRE	37 40	05512P16JH00	STICKER RH BENELLI	17 24	08011P160000	TORNILLO M5x12	14 18
2809-66030000	SISTEMA DE DISTRIBUCION	37 47	05512P16TL00	STICKER RH BENELLI	17 29	08011P160000	TORNILLO M5x12	15 5
2809-76030000	BUSHING	37 45	05512P16WF00	STICKER RH BENELLI	17 19	08011P160000	TORNILLO M5x12	16 6
2890-06280010	TORNILLO	37 9	05513P16JH01	STICKER LH II	17 27	08011P160000	TORNILLO M5x12	18 3
2890-06280010	TORNILLO	37 52	05513P16WF01	STICKER LH II	17 22	08011P160000	TORNILLO M5x12	19 5
2890-26280000	INYECTOR DE GASOLINA	37 18	05514P16JH01	STICKER RH II	17 25	08011P160000	TORNILLO M5x12	21 9
2890-66220000	CUERPO DE ACELERADOR	37 36	05514P16WF01	STICKER RH II	17 20	08012P160000	TORNILLO M5x16	14 12
2890-66280000	SENSOR DE PRESION DE ENTRADA	37 20	05521B450000	STICKER BENELLI	14 26	08012P160000	TORNILLO M5x16	15 19
2890-76280000	MANGUERA	37 22	05531P16JH00	STICKER TRK	17 28	08012P160000	TORNILLO M5x16	16 12
2890-86280010	BASE DE INYECTORES	37 19	05531P16TL00	STICKER TRK	17 31	08012P160000	TORNILLO M5x16	17 2
2900-16220000	SENSOR DE FASE	28 7	05531P16WF00	STICKER TRK	17 23	08012P160000	TORNILLO M5x16	17 8

GUIA

CÓDIGO	DESCRIPCION	FIG. NO.	CÓDIGO	DESCRIPCION	FIG. PAG.	CÓDIGO	DESCRIPCION	FIG. PAG.
08012P160000	TORNILLO M5x16	18 30	40031P160000	BASE DE TIMON	1 6	43014P010000	SOPORTE DE BASE INFERIOR DE BARRA T	2 3
08013P160000	TORNILLO M6x22	1 31	40031S010000	CONTRAPESO	1 9	43018T090000	ARANDELA DE CUNA	2 15
08014P160000	TORNILLO M10x17	10 33	40032P160000	SEGURO DE BASE DE TIMON	1 5	43025J010050	ARANDELA	8 28
08018P160000	TORNILLO M12x1.25x65	8 20	40032P250000	SEGURO DE CONTRAPESO	1 7	43038P250000	BUSHING	18 5
08021P250000	ARANDELA	12 27	40080S01003Z	MANECILLA DE CLUTCH COMPLETA	1 17	43038P250000	BUSHING	20 10
08023P250000	ARANDELA 0.5x19x0.8	15 14	40086P010001	PERNO DE T DE BARRA	2 5	43049P250000	TORNILLO	2 10
08023P250000	ARANDELA 0.5x19x0.8	18 13	40089P010000	EMPAQUE DE BASE DE BARRA T	2 6	43100P160000	T DE BARRA COMPLETA	2 18
08029P250000	TORNILLO M10x1.25x57	2 23	40098B450000	CABLE 3x150	21 26	43103S010000	ORING	2 17
08051P100000	TUERCA M20x1.5	8 8	40101P260100	TIMON COMPLETO	1 3	43130S010000	CUNA DE BARRA	2 14
08051P100000	TUERCA M20x1.5	9 24	40210P250002	MANGO RH	1 13	43200P160000	BARRA LH	2 20
08053G120000	TUERCA	13 9	40273P250000	SEGURO DE RESORTE SUPERIOR	1 33	43300P160000	BARRA RH	2 21
08100P160000	BASE DE BOCINA	10 16	40283S010000	BRAZO DE IMPULSO	1 28	43504E070001	BLOQUE	10 21
08202P160000	SOPORTE DE PORTAPLACA	19 11	40300P160000	CABLE DE ACELERACIÓN I	1 14	44004P160000	EJE DE LLANTA DELANTERA	3 1
08301P160000	BASE DE LUZ DE STOP	11 18	40320P250001	BASE DE MANGO RH	1 12	44005P160000	ESPACIADOR DE TUERCA	3 13
08352S020000	HULE DE REPOSAPIES LH	12 21	40330P160000	CABLE DE ACELERACIÓN II	1 15	44006P100000	ESPACIADOR DE DISCO DE FRENO DELANTERO	3 9
08370P160000	PATA DE CAMBIO	1 34	40400P160000	CABLE DE CLUTCH	1 16	44016P100000	BUJE DE LLANTA DELANTERA RH	3 4
08372S020000	HULE DE REPOSAPIES RH	12 25	40460P250100	RETROVISOR RH	1 1	44101P10HT00	ARO DELANTERO COMPLETO	3 6
08430P250000	CINCHO	11 20	40470P250100	RETROVISOR LH	1 2	45020P300000	MANECILLA DE FRENO DELANTERO	4 25
14003S040010	BUSHING	14 22	40500P160002	SWITCH LH	1 10	45023P250000	COBERTOR DE FRENO DELANTERO	4 2
14003S040010	BUSHING	15 3	40600P160002	SWITCH RH	1 11	45024P300000	TORNILLO	4 23
14003S040010	BUSHING	16 3	40702P160000	RESORTE PATA DE FRENO	1 32	45030P160000	DISCO DE FRENO DELANTERO	3 3
14003S040010	BUSHING	17 12	40706P250001	TORNILLO	1 19	45037J000000	TORNILLO	4 22
14003S040010	BUSHING	18 9	40712P160001	BRAZO DE PEDAL DE FRENO	1 22	45037P150000	TORNILLO DE MANGUERA DE FRENO	4 19
14030S040000	TAPON DE RESERVA DE AGUA	20 7	40720V300100	EXTENSION PATA DE FRENO	1 26	45037P300000	TORNILLO	4 24
14039S040000	MANGUERA DE AGUA	20 6	43005S010000	GUARDAPOLVO DE CUNA	2 13	45044P160000	SEGURO	4 30
27002305001X	TUERCA M12X1.25	30 11	43008S010010	CUÑA	2 11	45078P300000	ARANDELA	4 9
27922603001X	BOMBA DE AGUA	36 8	43009P260000	TUERCA DE PRESION	2 12	45120S010011	PASTILLAS DE FRENO	4 18
3313701K0000	TUBO DE ENTRADA DE ACEITE	37 24	43011P160000	BASE T DE BARRA	2 9	45240P160000	MANGUERA DE FRENO DELANTERO I	4 10
40001P250001	MANGO LH	1 8	43012P160000	CUBIERTTA SUPERIOR DE BASE DE T DE BARRA	2 25	45250P160000	MANGUERA DE FRENO DELANTERO II	4 11
40023P250000	CLIP DE GOMA	1 18	43013P010000	SOPORTE DE BASE SUPERIOR DE BARRA T	2 2	45270P160000	MANGUERA DE FRENO DELANTERO III	4 12

GUIA

CÓDIGO	DESCRIPCION	FIG.	PAG.	CÓDIGO	DESCRIPCION	FIG.	PAG.	CÓDIGO	DESCRIPCION	FIG.	PAG.
45300300010	SWITCH FRENO DELANTERO	4	28	49930G410002	SENSOR DE RESERVA DE GASOLINA	6	10	52700P160100	BASE DE CAJA LH	11	5
45400P250012	KIT DE MANECILLA DE FRENO	4	13	50005P250000	PROTECTOR DE GOMA	7	13	52800P160100	BASE DE CAJA RH	11	6
45500P160000	MORDAZA DE FRENO LH	4	14	50006K980000	PROTECTOR DE TANQUE	7	5	52808P160000	GUIA DE MONTAJE	11	11
45600P160000	MORDAZA DE FRENO RH	4	15	50014P250000	BUSHING DE HULE	7	12	52809P160000	SEGURO DE MONTAJE	11	12
45700P250000	PANEL DE CONTROL ABS	4	16	50027P160000	BASE DE TANQUE	7	11	53001P160000	EJE DE MULETA M20x1.5x314	8	1
45702P160000	SEGURO DE DISCO DELANTERO	3	11	50090P160000	MANGUERA DE GASOLINA III	7	23	53004P100000	BLOQUEO DE PROTECCION DE CADENA	8	10
45710P250000	SENSOR DE ROTACION DE RUEDA DELANTERA	2	26	50100P160000	TANQUE DE COMBUSTIBLE	7	6	53005P100000	EJE INTERMEDIO DE CHASIS DELANTERO	8	7
47015P010000	SOPORTE DE HULE	2	4	50138K980000	BASE DE ASIENTO	7	2	53006P100000	BALANCING DE ESPACIADOR	8	2
47026P160000	TAPON DE GOMA	5	7	50221J000001	MONTURA DE TANQUE	7	4	53018P100000	SOPORTE BLOQUEO DE PROTECCION DE CADENA	8	13
47035P250000	EMPAQUE DE TUBERIA DE ESCAPE	5	5	50222J000001	SELLO DE HULE	7	3	53021P250000	BUSHING	8	15
47200P160200	ESCAPE	5	6	50306T450010	ABRAZADERA 8	6	8	53022P100000	BUSHING	8	12
47500P160201	TUBO DE ESCAPE	5	4	50307J140002	ABRAZADERA 10	6	13	53100P160000	MULETA	8	9
47610P160000	BASE DE ESCAPE LH	5	12	50340N070000	FILTRO DE GASOLINA	7	21	53220P100000	SELLO 25x37x7	8	3
47620P160000	BASE DE ESCAPE RH	5	13	50360P160000	MANGUERA DE GASOLINA	7	7	53231P100001	EXTRACTOR DE CADENA	8	23
47800P250000	EMPAQUE BOQUILLA DE ESCAPE	5	1	50376S010000	ABRAZADERA 10	20	13	54004P100000	EJE DE LLANTA TRASERO M20x1.5x325	9	1
47936S010000	ARANDELA DE HULE	13	3	50391N070000	COBERTOR DE FILTRO	7	22	54005P100000	BUJE DE RUEDA TRASERA	9	20
47936S010000	ARANDELA DE HULE	16	16	50400P160000	BOMBA DE COMBUSTIBLE	7	19	54006P100000	ESPACIADOR DE DISCO DE FRENO TRASERO	9	15
48830P290000	ABRAZADERA DE ESCAPE	5	14	50800P160000	SENSOR DE NIVEL DE GASOLINA	7	16	54016P100000	BUSHING DE LLANTA TRASERA	9	2
49016N070001	ABRAZADERAS 40 - 60	6	4	50808P250000	SELLO DE SENSOR DE COMBUSTIBLE	7	17	54101P10HT00	ARO TRASERO GRIS HT	9	18
49016T030000	ABRAZADERA 8	37	23	51100P160002	SILLON DELANTERO	18	21	545350100000	COJINETE 30x62x23.8	9	11
49025P100000	MANGUERA	6	5	51103V030000	SELLO DE HULE	19	9	54622S010000	BUSHING DE HULE DE LLANTA TRASERA	9	8
49100P160000	FILTRO DE AIRE	6	1	51200P160001	SILLON TRASERO	18	22	55030P250005	DISCO DE FRENO TRASERO	9	21
49202P160000	ELEMENTO DE FILTRO	6	18	52001J000000	TAPON	11	21	55037P300000	TORNILLO	4	20
49371T620000	CLIP DE GOMA	1	36	52018J800000	TORNILLO M8x25	11	22	55061P120000	BARRA DE EMPUJE DE FRENO	1	30
49650S010000	ABRAZADERA 033.1-706R	20	18	52021P260000	BUSHING	11	8	55120P100000	PASTILLAS (TRASERA)	4	7
49710N070000	VALVULA EGR	6	12	52023P260000	AMORTIGUADOR DE HULE	11	9	55140P260000	MANGUERA DE ACEITE	4	1
49805J000000	CLIP 18.5x10x1	6	6	52100P160000	PARRILLA TRASERA	11	24	55240P160000	MANGUERA DE FRENO TRASERO I	4	3
49912K670000	FILTRO DE CARBON	6	7	52200P160000	CAJA TRASERA	11	26	55270P160000	MANGUERA DE FRENO TRASERO II	4	4
49922P160000	MANGUERA DE VALVULA	6	14	52210P160000	BASE DE PARRILLA	11	28	55300P160000	SWITCH DE FRENO	4	8
49923P160000	MANGUERA DE VALVULA	6	15	52250P160000	CAJA LATERAL	11	25	55400P160000	DEPOSITO DE LIQUIDO DE FRENO COMPLETO	4	5

GUIA

CÓDIGO	DESCRIPCION	FIG.	PAG.	CÓDIGO	DESCRIPCION	FIG.	PAG.	CÓDIGO	DESCRIPCION	FIG.	PAG.
55420P160000	PLACA DE MONTAJE	8	24	58226P160000	BASE DE TACO FRONTAL LH	12	1	60200J000001	EMPAQUE DE ARO DELANTERO	9	16
55500P10001Z	MORDAZA COMPLETA	4	6	58231P160000	HULE DE TACO FRONTAL LH	12	5	60200P100000	SELLO 38x62x7	9	9
55610P160000	SEGURO DE DISCO TRASERO	9	23	58240P160001	TACO FRONTAL COMPLETO RH	12	10	60310P160000	CADENA	9	5
55710P250000	TENSOR DE CADENA	8	25	58246P160000	BASE DE TACO FRONTAL RH	12	9	63800P160000	MONOSHOCK	8	19
57001P160000	PLACA DE REGISTRO DE CHASIS	10	19	58256P160000	AJUSTE	12	3	65006D010000	ESPACIADOR	14	13
57003P250000	RESORTE DE PATA EXTERNO	12	35	58266S010000	TACO TRASERO LH	12	14	65101P16002Z	LODERA DELANTERA NEGRO CON STICKER	13	1
57004S010000	RESORTE DE PATA INTERNO	12	36	58286S010000	TACO TRASERO RH	12	23	65101P16BA00	LODERA DELANTERA NEGRO SIN STICKER	13	1
57005P280000	TORNILLO	12	26	58311P160000	CIBIERTA RH	18	28	65102P160000	BASE DE LODERA INTERNA	13	19
57028P160000	BUSHING	10	10	58405S020000	HULE DE TADO DELANTERO RH	12	24	65105S040000	T BUSHING 5x7x6x10x0.8	13	12
57029P160000	BUSHING	10	11	58430J000000	CINCHO	21	28	65106P160000	LODERA DELANTERA	13	10
57039S010000	BUJE DE GOMA	37	48	58451P160000	BASE DE TACO TRASERO LH	12	11	65108P160000	DECORATIVO DE LODERA LH	13	15
57041P160000	BASE DE RADIADOR LH	10	17	58451S010000	MONTURA DE PEDAL	12	18	65116P160000	DECORATIVO DE LODERA RH	13	16
57042P160000	BASE DE RADIADOR RH	10	18	58471P160000	BASE DE TACO TRASERO RH	12	22	65130P160000	SEGURO DE LODERA LH	13	17
57050P160000	BASE	6	16	58511S010000	HULE DE PATA DE FRENO TRASERO	1	20	65140P160000	SEGURO DE LODERA RH	13	18
57060P130000	BUSHING DE DEFENSA	10	9	58670P160000	BASE DE ABS	21	18	65141S010000	BASE DE LODERA DELANTERA	13	4
57110P160000	CHASIS FRONTAL	10	1	58700P250001	PATA LATERAL	12	28	65201P16BA00	COBERTOR DE SILVIN	14	17
57120P160000	CHASIS TRASERO	11	1	58752P250000	BUSHING DE BATERIA	21	24	65203P160000	VISERA	14	19
57405P280000	BASE DE PATA LATERAL	12	30	58800S010000	CERRADURA DE ASIEN TO	21	37	65204P160000	WINDSHIELD LH	14	7
57437P160000	BASE DE FLASHER	21	10	58900P160000	CABLE DE SEGURO DE SILLON	21	17	65205P160000	WINDSHIELD RH	14	8
57480P160000	BASE DE FIJACION	10	25	59110P160100	DEFENSA FRONTAL LH	10	5	65216P160000	PROTECTOR DE PUÑO LH	14	10
58202D010000	RESORTE DE TACO TRASERO	12	15	59120P160100	DEFENSA FRONTAL RH	10	13	65217P160000	PROTECTOR DE PUÑO RH	14	15
58205S020000	HULE DE TADO DELANTERO LH	12	20	59400P160000	BASE DE SILVIN	10	22	65218P160001	CONECCION DE COBERTOR DE TIMON LH	14	11
58211P160000	CUBIERTA LH	18	27	59452P250000	ESPACIADOR DE BASE DE RADIADOR	20	2	65219P160001	CONECCION DE COBERTOR DE TIMON RH	14	16
58216S010000	ARANDELA	1	21	59460P160000	BASE DE WINDLESHIELD	10	27	65301P16BA00	COBERTOR FRONTAL	15	1
58217P100000	PIN DE PASADOR	12	13	60001P100000	PORTAESPROCKET	9	6	65303P16JH00	COBERTOR LATERAL INFERIORL LH, GRIS JH	15	12
58217P160000	PIN DE BASE DE TACO	12	2	60002P160000	ESPROCKET TRASARO 42 DIENTES	9	4	65303P16TL00	COBERTOR LATERAL INFERIORL LH, ROJO TL	15	12
58217P260000	PIN	12	2	60006P100000	EJE DE RUEDA TRASERO	9	13	65303P16WF00	COBERTOR LATERAL INFERIORL LH, BLANCO WF	15	12
58217S010001	PIN DE PASADOR	12	13	60015P250010	TORNILLO M10x1.25x41	9	7	65305P16BA00	ENTRADA DE AIRE LH	15	17
58220P160001	TACO FRONTAL COMPLETO LH	12	4	60101P160000	COBERTOR DE CADENA	8	27	65306P16BA00	ENTRADA DE AIRE RH	15	18
58222B930000	RESORTE DE PEDAL	12	16	60200J000001	EMPAQUE DE ARO DELANTERO	3	7	65307P16BA00	ENTRADA DE AIRE LH	17	9

GUIA

CÓDIGO	DESCRIPCION	FIG.	NO.	CÓDIGO	DESCRIPCION	FIG.	PAG.	CÓDIGO	DESCRIPCION	FIG.	PAG.
65308P16BA00	ENTRADA DE AIRE RH	17	10	65632P16WF00	COBERTOR FRONTAL LH BLANCO WF	17	16	65693P160000	MARCO INTERIOR LH	18	24
65309P16JH00	COBERTOR LATERAL INFERIORL RH, GRIS JH	15	13	65633P16004Z	COBERTOR RH BLANCO WF, CON STICKER	17	17	65694P160000	MARCO INTERIOR RH	18	25
65309P16TL00	COBERTOR LATERAL INFERIORL RH, ROJO TL	15	13	65633P16005Z	COBERTOR RH ROJO TL, CON STICKER	17	17	65695P160000	CONECTOR DE MARCO	18	26
65309P16WF00	COBERTOR LATERAL INFERIORL RH, BLANCO WF	15	13	65633P16006Z	COBERTOR RH GRIS JH, CON STICKER	17	17	65701P160000	GUARDAFANGOS	19	8
65315P160000	BASE DE ASPIROMETRO	14	24	65633P16JH00	COBERTOR FRONTAL RH GRIS JH	17	17	65703P160000	GUARDAFANGOS	19	19
65316P160000	COBERTOR LATERAL DE SILVIN LH	15	7	65633P16TL00	COBERTOR FRONTAL RH ROJO TL	17	17	65731P160000	COBERTOR DE LODERA TRASERA SUPERIOR	19	1
65317P160000	COBERTOR LATERAL DE SILVIN RH	15	8	65633P16WF00	COBERTOR FRONTAL RH BLANCO WF	17	17	65761P160000	LODERA TRASERA	19	15
65318P160000	ENTRADA DE AIRE LH	15	10	65672P16BA00	COBERTOR DE TANQUE SUPERIOR NEGRO BA	16	1	65770P160000	SEGURO DE LODERA TRASERA	19	7
65319P160000	ENTRADA DE AIRE RH	15	11	65673P16001Z	COBERTOR CON STICKER LH BLANCO WF	16	8	65780P160000	BASE DE PIDEVIAS	11	27
65503P160000	WINDSHIELD	14	1	65673P16002Z	COBERTOR CON STICKER LH ROJO TL	16	8	65801T020001	CONECTOR ST4.2	19	4
65517K320000	ESPACIADOR DE TORNILLO	14	3	65673P16003Z	COBERTOR CON STICKER LH GRIS JH	16	8	65803S010010	TUERCA M6	10	23
65601P160000	COBERTOR LATERAL LH	18	1	65673P16JH00	COBERTOR DE TANQUE LH GRIS JH	16	8	65821S010000	TOPE DE GOMA	14	23
65602P160000	COBERTOR LATERAL RH	18	2	65673P16TL00	COBERTOR DE TANQUE LH ROJO TL	16	8	65821S010000	TOPE DE GOMA	15	4
65605P16BA00	COBERTOR SUPERIOR DE COLA TRASERA	18	16	65673P16WF00	COBERTOR DE TANQUE LH BLANCO WF	16	8	65821S010000	TOPE DE GOMA	16	4
65606P16BA00	COBERTOR INFERIOR DE COLA TRASERA	18	17	65674P16001Z	COBERTOR CON STICKER RH BLANCO WF	16	9	65821S010000	TOPE DE GOMA	17	13
65613P260000	BUSHING T	5	10	65674P16002Z	COBERTOR CON STICKER RH ROJO TL	16	9	65821S010000	TOPE DE GOMA	18	10
65617H010010	SELLO DE GOMA II	5	11	65674P16003Z	COBERTOR CON STICKER RH GRIS JH	16	9	65821S010000	TOPE DE GOMA	20	3
65621P160000	PROTECTOR FRONTAL LH	17	14	65674P16JH00	COBERTOR DE TANQUE RH GRIS JH	16	9	65901P16001Z	COBERTOR TRASERO BLANCO WT, CON STICKER	18	6
65622P160000	PROTECTOR FRONTAL RH	17	15	65674P16TL00	COBERTOR DE TANQUE RH ROJO TL	16	9	65901P16002Z	COBERTOR TRASERO ROJO TL, CON STICKER LH	18	6
65624P160000	TUERCA M5	14	14	65674P16WF00	COBERTOR DE TANQUE RH BLANCO WF	16	9	65901P16003Z	COBERTOR TRASERO GRIS JH, CON STICKER LH	18	6
65624P160000	TUERCA M5	15	6	65675P160000	COBERTOR INFERIOR DE TANQUE LH	16	10	65901P16JH00	COBERTOR LATERAL TRASERO LH, GRIS JH	18	6
65624P160000	TUERCA M5	16	7	65676P160000	COBERTOR INFERIOR DE TANQUE RH	16	11	65901P16TL00	COBERTOR LATERAL TRASERO LH, ROJO LH	18	6
65624P160000	TUERCA M5	17	3	65679V020000	BASE DE TAPON DE TANQUE	7	8	65901P16WF00	COBERTOR LATERAL TRASERO BLANCO WF LH	18	6
65624P160000	TUERCA M5	18	4	65681P160000	COBERTOR FRONTAL DE RADIADOR	17	1	65902P16001Z	COBERTOR TRASERO BLANCO WT, CON STICKER	18	7
65624P160000	TUERCA M5	19	2	65682P160000	PLATO TRASERO DE RADIADOR	17	5	65902P16002Z	COBERTOR TRASERO ROJO TL, CON STICKER RH	18	7
65632P16004Z	COBERTOR LH BLANCO WF, CON STICKER	17	16	65683P160000	PROTECTOR DE RADIADOR LH	17	6	65902P16003Z	COBERTOR TRASERO GRIS JH, CON STICKER RH	18	7
65632P16005Z	COBERTOR LH ROJO TL, CON STICKER	17	16	65684P160000	PROTECTOR DE RADIADOR RH	17	7	65902P16JH00	COBERTOR LATERAL TRASERO GRIS JH, RH	18	7
65632P16006Z	COBERTOR LH GRIS JH, CON STICKER	17	16	65685P160000	PLATO DE RADIADOR	17	4	65902P16TL00	COBERTOR LATERAL TRASERO ROJO TL RH	18	7
65632P16JH00	COBERTOR FRONTAL GRIS JH	17	16	65691P160000	ESTRUCTURA DECORATIVA LH	16	13	65902P16WF00	COBERTOR LATERAL TRASERO BLANCO WF RH	18	7
65632P16TL00	COBERTOR FRONTAL LH ROJO TL	17	16	65692P160000	ESTRUCTURA DECORATIVA RH	16	14	65911P160000	COBERTOR INFERIOR LH	18	11

GUIA

CÓDIGO	DESCRIPCION	FIG. NO.	CÓDIGO	DESCRIPCION	FIG. PAG.	CÓDIGO	DESCRIPCION	FIG. PAG.
65912P160000	COBERTOR INFERIOR RH	18 12	96010P160000	BANDA DE ARNES	21 40	B01090601664	TORNILLO M6x16	10 15
70000P160000	ASPIROMETRO COMPLETO	14 5	96100N140000	CAJA DE BATERIA	21 23	B01090601664	TORNILLO M6x16	19 13
80000P160000	SILVIN	14 20	96200P250000	INYECTORES	24 1	B01090601665	TORNILLO M6x16	8 26
81100V020000	PIDEVIAS DELANTERO LH	15 15	96350P150000	REGULADOR DE ENERGIA	21 3	B01090601665	TORNILLO M6x16	18 23
81300V020000	PIDEVIAS DELANTERO RH	15 16	96400H390001	FLASHER	21 11	B01090601665	TORNILLO M6x16	21 33
81500P160001	PIDEVIAS TRASERO LH	18 14	96700K060000	DIODO DE ESTARTER	21 12	B01090602562	TORNILLO M6x25	20 1
81700P160001	PIDEVIAS TRASERO RH	18 15	98901S010000	HULE PARA SENSOR	21 32	B01090602565	TORNILLO M6x25	14 21
81708S010000	BUSHING DE HULE 8x18x4x12x4x4	14 4	B01010603522	TORNILLO M6x35	1 23	B01090603065	TORNILLO M6x30	21 5
82000P160000	LUZ DE STOP	18 18	B01070501063	TORNILLO M5x10	35 18	B01090801665	TORNILLO M8x16	10 30
86300J000002	REFLECTOR LATERAL	13 14	B01070601264	TORNILLO M6X12	27 3	B01090802065	TORNILLO M8x20	10 28
86500B720001	REFLECTOR	19 10	B01070601464	TORNILLO M6X14	27 4	B01091002565	TORNILLO M10x25	11 2
88000P160000	SEGURO DE SILLON	21 13	B01070601563	TORNILLO M6x15	31 12	B01591002065	TORNILLO M10x1.25x20	10 26
88100P160000	SEGURO ELECTRICO	21 35	B01070601665	TORNILLO M6x16	24 6	B01591003065	TORNILLO M10x1.25x30	11 3
88400V020001	TAPON DE TANQUE DE COMBUSTIBLE	21 36	B01070603064	TORNILLO M6x30	35 19	B01591006865	TORNILLO M10x1.25x68	10 14
88800T420000	SEGURO DE ASIEN TO	21 38	B01070603065	TORNILLO M6x30	20 20	B01591007065	TORNILLO M10x1.25x70	10 4
88900P25092X	LLAVE	21 34	B01070603264	TORNILLO M6X32	35 4	B01591012565	TORNILLO M10x1.25x125	10 12
91170P160000	SWITCH DE PATA LATERAL	12 32	B01070604064	TORNILLO M6x40	35 5	B01591013065	TORNILLO M10x1.25x130	10 8
91190P260000	SWITCH ABS	1 37	B01070808591	TORNILLO M8X85	27 38	B01820601662	TORNILLO M6x16	2 27
91210P250000	SENSOR DE APAGADO	21 7	B01090501662	TORNILLO M5x16	7 18	B01820602562	TORNILLO M6x25-8.8-ZG	1 25
92000P160004	ARNES	21 19	B01090502065	TORNILLO M5x20	7 20	B01820602562	TORNILLO M6x25-8.8-ZG	7 15
92200P250001	LINEA ELECTRICA	21 21	B01090601262	TORNILLO M6x12	11 10	B02000300829	TORNILLO M3X8	37 27
92300P160000	CABLE DE CORRIENTE	21 20	B01090601262	TORNILLO M6x12	11 19	B02000501029	TORNILLO	37 12
92500P160000	CABLE DE BATERIA DE TIERRA	21 22	B01090601262	TORNILLO M6x12	18 32	B02000502529	TORNILLO M5X25	37 15
92940P100000	CABLE DE LINEA OBD	21 30	B01090601262	TORNILLO M6x12	20 9	B02000601624	TORNILLO M6X12	37 51
92950H380001	CONJUNTO DE USB	21 16	B01090601264	TORNILLO M6x12	4 17	B02010401225	TORNILLO M4X12	37 31
94000S010000	RELAY DE STARTER	21 6	B01090601264	TORNILLO M6x12	10 31	B02010601622	TORNILLO M6x16	11 7
95100P160001	BOCINA	21 1	B01090601463	TORNILLO M6x14	31 13	B02010601623	TORNILLO M6X16	27 36
96002J000000	CABLE 200MM	21 25	B01090601664	TORNILLO M6x16	6 2	B02010602525	TORNILLO M6x25	21 14
96003P250000	CINCHO	21 27	B01090601664	TORNILLO M6x16	6 17	B02040401225	TORNILLO M4x12	4 27
96007B720001	DISPOSITIVO DE ENCENDIDO	21 31	B01090601664	TORNILLO M6x16	7 10			



GUIA

CÓDIGO	DESCRIPCION	FIG.	PAG.	CÓDIGO	DESCRIPCION	FIG.	PAG.	CÓDIGO	DESCRIPCION	FIG.	PAG.
B02040501429	TORNILLO M5X14	37	35	B02810801662	TORNILLO M8x16	12	12	B04000500052	TUERCA M5	13	13
B02040501629	TORNILLO M5x16	37	21	B02810801662	TORNILLO M8x16	21	2	B04000500059	TUERCA M5	37	14
B02050601063	TORNILLO M6x10	28	11	B02810802062	TORNILLO M8x1.25x20	3	12	B04031212514	TORNILLO M12x1.25	12	34
B02050602565	TORNILLO M6X25	23	22	B02810802062	TORNILLO M8x1.25x20	12	8	B04070500052	TUERCA M5	12	6
B02050603263	TORNILLO M6x32	28	13	B02810802562	TORNILLO M8x1.25x25	2	8	B04070600052	TUERCA M6	1	24
B0205060406A	TORNILLO M6x40	19	6	B02810802562	TORNILLO M8x1.25x25	4	21	B04070600052	TUERCA M6	19	18
B02050605085	TORNILLO M6X50	23	23	B02810802562	TORNILLO M8x1.25x25	5	9	B04070600055	TUERCA M6	18	20
B02050802065	TORNILLO M8x20	10	6	B02810803062	TORNILLO M8x1.25x30	11	16	B04070800052	TUERCA M8	5	3
B0205080256L	TORNILLO M8x25	2	1	B02820602082	TORNILLO M6x20	9	22	B04070800052	TUERCA M8	8	21
B02050806024	TORNILLO M8x60	10	7	B02830501662	TORNILLO M6x16	13	5	B04170600055	TUERCA M6	4	26
B02051004065	TORNILLO HEXAGONAL M10x40	12	37	B02830600862	TORNILLO M6x8	2	16	B04170800042	TUERCA M8	11	17
B02070801683	TORNILLO M8x16	33	8	B02830600862	TORNILLO M6x8	12	29	B04171012545	TUERCA M10	10	3
B02171003065	TORNILLO M10x1.25x30	5	8	B02830600862	TORNILLO M6x8	19	3	B04171012545	TUERCA M10	11	4
B02180501262	TORNILLO M5x12	13	6	B02830601462	TORNILLO M6x14	7	3	B04171212545	TORNILLO M12x1.25	8	18
B02260801662	TORNILLO M8x16	21	15	B02830601462	TORNILLO M6x14	8	16	B04800600052	TUERCA M6-8-ZG	1	29
B02551006085	TORNILLO HEXAGONAL M10x1.25x60	12	38	B02830601462	TORNILLO M6x14	16	15	B04810600052	TUERCA M6	1	27
B0280040100A	TORNILLO M4x10	12	19	B02830601462	TORNILLO M6x14	18	31	B04810600052	TUERCA M6	11	29
B02810501462	TORNILLO M5x0.8x14	12	31	B02830601462	TORNILLO M6x14	19	17	B04810600052	TUERCA M6	14	6
B02810501462	TORNILLO M5x0.8x14	13	11	B0284060150A	TORNILLO M6x15.2	8	11	B04810600052	TUERCA M6	19	14
B02810501462	TORNILLO M5x0.8x14	21	39	B0284060150A	TORNILLO M6x15.2	13	2	B04821012552	TUERCA M10x1.25	2	7
B02810601462	TORNILLO M6x14	17	18	B0284060150A	TORNILLO M6x15.2	16	5	B04821012552	TUERCA M10x1.25	9	3
B02810602062	TORNILLO M6x1x20	2	19	B0284060200A	TORNILLO M6x20	2	24	B05074201305	TORNILLO ST4.2x13	15	9
B02810602062	TORNILLO M6x1x20	18	19	B0284060250A	TORNILLO DE ACERO M6x25	14	2	B05074201305	TORNILLO ST4.2x13	18	33
B02810602562	TORNILLO M6x25	1	35	B0284060250A	TORNILLO DE ACERO M6x25	15	2	B06000002000	BALIN DE PEDAL	12	17
B02810602562	TORNILLO M6x25	8	14	B0284060250A	TORNILLO DE ACERO M6x25	16	2	B07000000509	ARANDELA DE PRESION	37	44
B02810603062	TORNILLO M6x30	2	22	B0284060250A	TORNILLO DE ACERO M6x25	17	11	B0700000050L	ARANDELA DE SEGURIDAD 5	13	7
B02810603562	TORNILLO M6x35	7	1	B0284060250A	TORNILLO DE ACERO M6x25	18	7	B07000000604	ARANDELA DE PRESION 6	24	7
B02810801662	TORNILLO M8x16	3	2	B0284060250A	TORNILLO DE ACERO M6x25	19	16	B07000000802	ARANDELA RESORTE 8	4	29
B02810801662	TORNILLO M8x16	10	24	B0284060300A	TORNILLO M6x30	14	9	B07000000802	ARANDELA RESORTE 8	10	29
B02810801662	TORNILLO M8x16	11	15	B0284060400A	TORNILLO M6x40	1	4	B0700000080A	ARANDELA	37	2



GUIA

CÓDIGO	DESCRIPCION	FIG.	NO.	CÓDIGO	DESCRIPCION	FIG.	PAG.
B0700001204	ARANDELA DE PRESION 12	12	33	B1212K121002	COJINETE DE AGUJAS 12X16X10	29	14
B07020000602	ARANDELA 6	7	14	B13080401029	TORNILLO M4X10	37	34
B0703000050A	ARANDELA 5	13	8	B1331060250N	TORNILLO	32	11
B07030000602	ARANDELA 6	12	39	B140111C1780	LLANTA TRASERA 160/60-ZR17	9	19
B0703000060L	ARANDELA 6	12	40	B1403Z201100	VALVULA DE ARO DELANTERO	3	10
B07030000802	ARANDELA 8	10	32	B1403Z201100	VALVULA DE ARO DELANTERO	9	17
B0703000400A	ARANDELA	37	33	B140507D1700	LLANTA DELANTERA 120/70 ZR17	3	5
B08000003701	CLIP 37	8	4	B16010422901	MANGUERA 4x8x290	6	11
B08010001201	SEGURO SISTEMA DE ENFRIAMIENTO	36	7	B16010425951	MANGUERA 4x8x595	6	9
B08010001701	CLIP 17	31	16	B160107C6001	MANGUERA 11x7x1260	7	24
B080100028A1	CLIP 28	36	17	B17010100003	SEGURO 10	36	21
B08810006200	CLIP 62	9	10	B17010105003	ABRAZADERA 10.5	7	25
B0882000050A	CLIP 5	12	7	B19010033500	ORING 33.5x2.65	38	5
B090002018A2	PIN 2x18	12	7A	B19010133000	ORING 33.5x2.65	38	5
B090103006A4	PIN 3x6	25	2	B190102580B0	ORING	27	41
B090103016B0	PIN 3x16	35	12	B190102650B0	ORING 26.5x1.8	24	3
B091403006A1	PIN	30	8	B190105300C0	SELLO 53x3.55	9	12
B091406014A0	GUIA 6x14	23	4	B20011401703	LLAVE 14-17	22	4
B100432007P0	REMACHES 3.2x7	10	20	B20020400003	LLAVE ALLEN 4	22	8
B11130044014	CUÑAS DE CIGÜEÑAL	30	6	B20020500003	LLAVE ALLEN 5	22	7
B12016000100	COJINETE DE CIGÜEÑAL	36	6	B20020600003	LLAVE ALLEN 6	22	6
B12016020400	COJINETE 6204-2RS	3	8	B20020800003	LLAVE ALLEN 8	22	5
B12016020400	COJINETE 6204-2RS	9	14	B240137200F0	BOMBILLA 12V55W-H7	14	25
B12016020406	COJINETE 6204-Z	31	26				
B12016030503	COJINETE	30	20				
B12016190400	COJINETE 61904-2RS	8	6				
B12016600401	COJINETE	32	15				
B12016600501	COJINETE 16005	31	8				
B1210H352000	COJINETE	32	13				
B1210H490400	COJINETE NA4904	8	5				