

MANUAL DE
PARTES

TRK 502



**SISTEMA DE ENCENDIDO
AUTOMÁTICO DE LUCES**

Para mayor información del sistema consulte la página web
<https://www.autecomobility.com/sistemas-de-seguridad/abs>



**SISTEMA ANTIBLOQUEO
DE FRENOS**

Para mayor información del sistema consulte la página web
<https://www.autecomobility.com/sistemas-de-seguridad/abs>



**LUCES DE
CIRCULACIÓN DIURNA**

Para mayor información del sistema consulte la página web
<https://www.autecomobility.com/sistemas-de-seguridad/abs>



PIRELLI

LLANTAS

PREFACIO

Es nuestro placer presentarles a ustedes el Catálogo de Partes.

Este Catálogo ha sido especialmente diseñado para ayudarle en la selección de las partes correctas con el fin de mantener el vehículo en las mejores condiciones.

Los repuestos originales están sujetos a un exigente estándar de control de calidad, por lo tanto es necesario que usted sólo use repuestos originales.

En nuestro constante esfuerzo para mejorar la eficiencia y desempeño de su vehículo, las especificaciones, diagramas y número de partes pueden cambiar sin previo aviso. Consecuentemente las descripciones de los repuestos en este Catálogo pueden no ser las finales y definitivas.

Las alteraciones y modificaciones que ocurren en la impresión de este Catálogo, serán informadas a nuestra red, a través de circulares de Servicio o en nuestra página web: www.auteco.com.co accediendo al link repuestos. Es requisito que usted actualice su Catálogo y haga las correcciones necesarias, una vez reciba dichas circulares. Lo anterior le asegurará un rápido y adecuado despacho de sus partes, pues las órdenes están siendo diligenciadas con las referencias más actualizadas.

En caso de necesitar asistencia técnica, comunicarse con el Distribuidor Autorizado o llamar al Departamento de Servicios Auteco.

REVISADO FEBRERO DEL 2021

FIGURA N° 2: CULATA

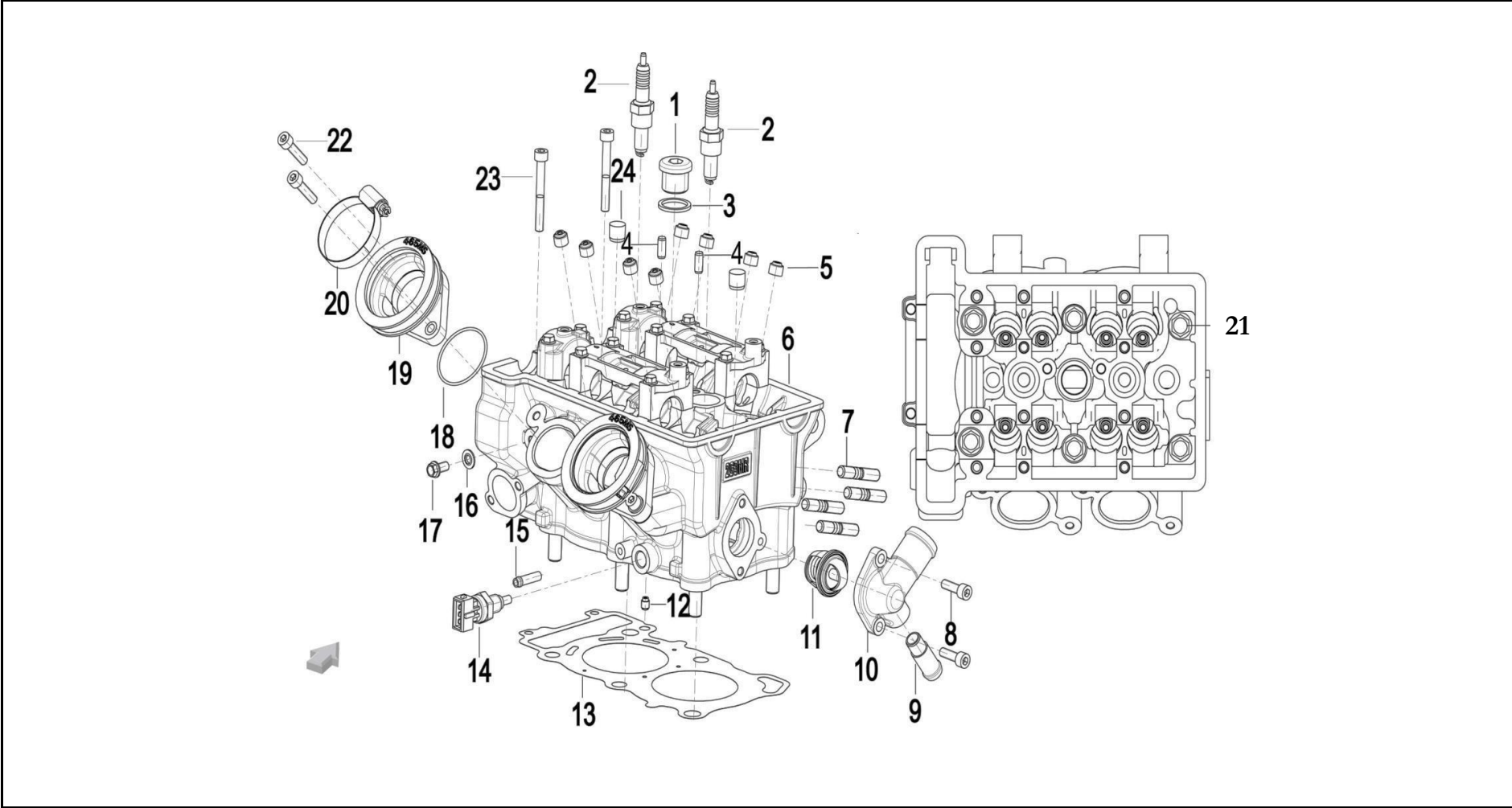


FIGURA N° 3: EJE DE LEVAS - VÁLVULAS (1/2)

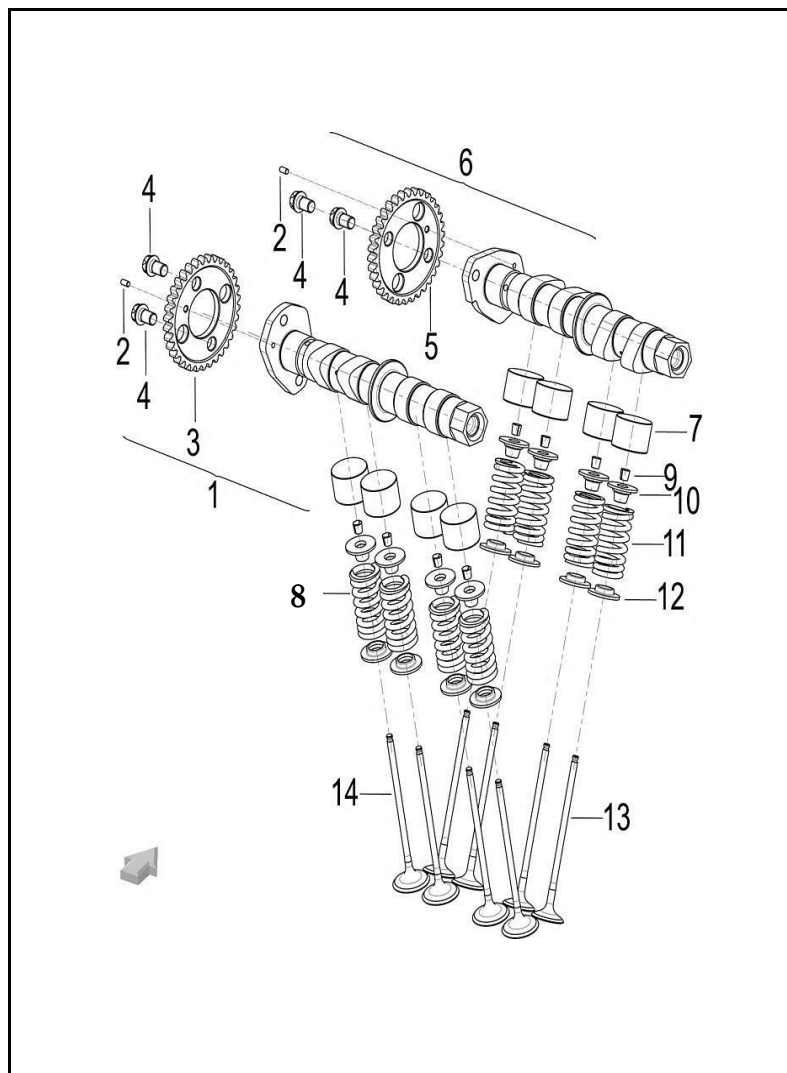


FIG. No.	PARTE N°	DESCRIPCIÓN	CANT.	OBSERVACIÓN
1	129106280030	Eje Levas Admisión	1	
2	B090103006A4	Pin 3x6	2	
3	129036220001	Piñón Eje Levas Admisión	1	
4	120156030000	Tornillo	4	
5	129036220000	Piñón Eje Levas Escape	1	
6	129096280030	Eje Levas Escape	1	
7	120506030430	Tapa Válvula # 430	8	
	120506030432	Tapa Válvula # 432	8	
	120506030434	Tapa Válvula # 434	8	
	120506030436	Tapa Válvula # 436	8	
7	120506030438	Tapa Válvula # 438	8	
	120506030440	Tapa Válvula # 440	8	
	120506030442	Tapa Válvula # 442	8	
	120506030444	Tapa Válvula # 444	8	
	120506030446	Tapa Válvula # 446	8	
7	120506030448	Tapa Válvula # 448	8	
	120506030450	Tapa Válvula # 450	8	
	120506030452	Tapa Válvula # 452	8	
	120506030454	Tapa Válvula # 454	8	
	120506030456	Tapa Válvula # 456	8	
7	120506030458	Tapa Válvula # 458	8	
	120506030460	Tapa Válvula # 460	8	
8	120176220000	Resorte Interno Válvula	4	
9	120086030000	Cuña Válvula	16	
10	129336220000	Arandela Superior Resorte Válvula	8	

FIGURA N° 5: CARCASAS MOTOR

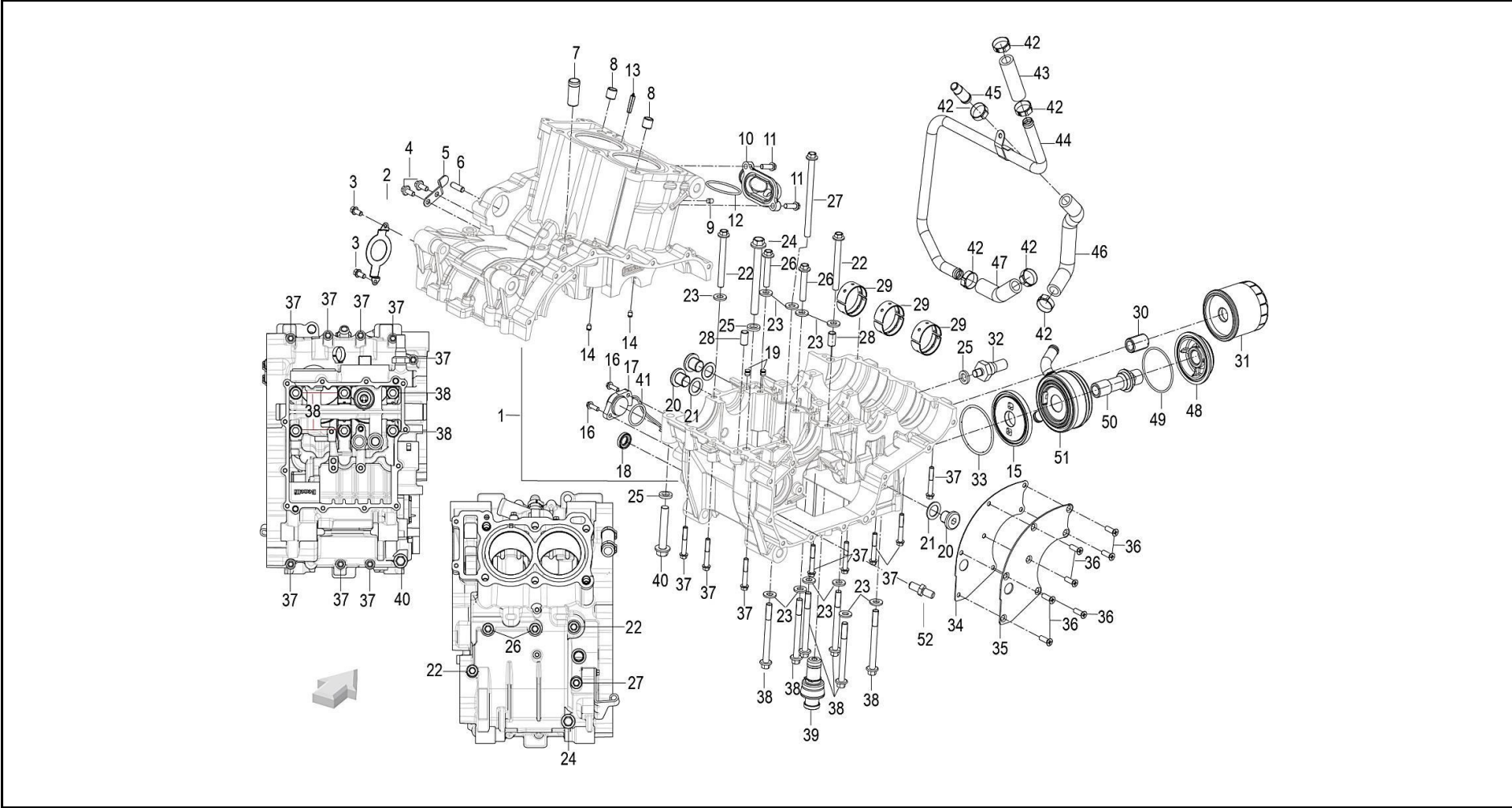


FIGURA N° 5: CARCASAS MOTOR

FIG. No.	PARTE N°	DESCRIPCIÓN	CANT.	OBSERVACIÓN
1	15005628NB01	Juego Carcasas Motor	1	
2	150346030030	Platina de Ajuste	1	
3	B0107060126H	Tornillo 6x12	2	
4	B0107060146H	Tornillo 6x14	2	
5	150136220000	Platina de Ajuste	1	
6	150156220000	Pin Guía	1	
7	150146220000	Conducto Carcasa	1	
8	170236090000	Pin Guía 10.5x13x13	2	
9	150103070000	Tapon Carcasa	1	
10	15016628NB01	Conducto Carcasa	1	
11	270156030010	Tornillo 6x20	2	
12	150066030000	Anillo Retenedor 46x2.4	1	
13	150116220000	Caucho Carcasa	1	
14	120166030100	Inyector de Aceite	2	
15	150126280000	Acople Enfriador Aceite	1	
16	150316030180	Tornillo	2	
17	150196030020	Sensor de Cambios	1	
18	150025040000	Reten	1	
19	150076280000	Tapon Carcasa	2	
20	150086030100	Tornillo Tapon M13	3	
21	150086220000	Arandela 16 mm.	3	
22	150316030110	Tornillo 8x75	2	
23	150156030000	Arandela 8 mm.	11	
24	150316030120	Tornillo 10x100	1	
25	240056090000	Arandela de Sellado 11x18x3	3	
26	150316030140	Tornillo 8x45	2	

FIG. No.	PARTE N°	DESCRIPCIÓN	CANT.	OBSERVACIÓN
27	150316030130	Tornillo 8x115	1	
28	150056030000	Pin Guía	2	
29	150026280030	Casquete Carcasa Rojo	6	
30	160106110000	Conector Filtro Aceite	1	
31	260146090010	Filtro de Aceite	1	
32	240026090000	Swiche Presión de Aceite	1	
33	270056030010	Anillo Retenedor	1	
34	150036220000	Empaque Diafragma Válvula de Respiración	1	
35	150046220000	Diafragma Válvula de Respiración	1	
36	B0201060162H	Tornillo 6x16	7	
37	150316030150	Tornillo 6x40	8	
38	B01070808591	Tornillo 8x85	6	
39	260126030010	Válvula de Reducción	1	
40	150316030160	Tornillo 10x60	1	
41	B190102580B0	Anillo Retenedor	1	
42	150226280000	Abrazadera	6	
43	150186280000	Manguera	1	
44	150216280000	Conducto	1	
45	150176280000	Conducto	1	
46	150206280000	Manguera	1	
47	150196280000	Manguera	1	
48	150156280010	Tapa Enfriador Aceite	1	
49	120055050000	Anillo Retenedor	1	
50	150146280000	Eje Enfriador Aceite	1	
51	150136280000	Enfriador Aceite	1	
52	150116030100	Eje Ajuste Posición	1	

FIGURA N° 8: CIGÜEÑAL - PISTON - BALANCEADOR

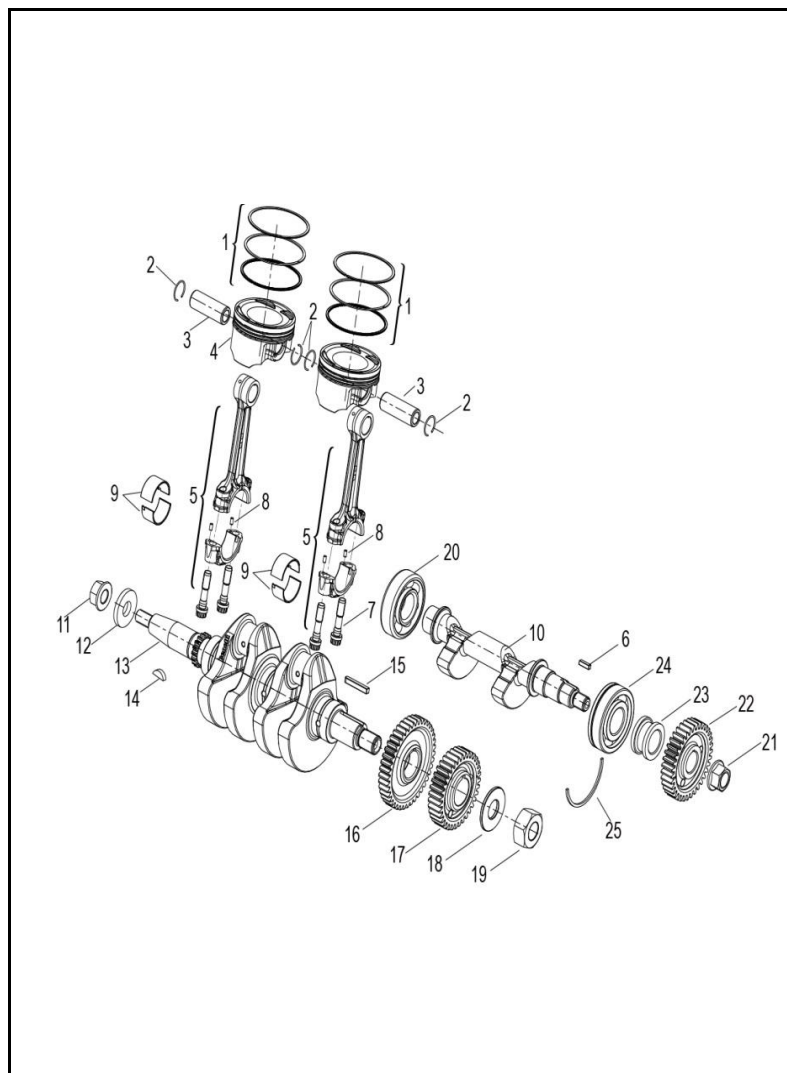


FIG. No.	PARTE N°	DESCRIPCIÓN	CANT.	OBSERVACIÓN
1	170046280000	Anillos STD	2	
2	179155050000	Pin Pasador Pistón	4	
3	179146280010	Pasador Pistón	2	
4	179136280010	Pistón STD (Solo)	2	
5	Biela Cigüeñal	2		
6	B11130044014	Cuña Balanceador	1	
7	170036280000	Tornillo Biela Cigüeñal	4	
8	B091403006A1	Pin Biela Cigüeñal	4	
9	179076280000	Casquete Biela Azul	4	
	179076280010	Casquete Biela Verde	4	
	179076280020	Casquete Biela Amarillo	4	
10	179256280010	Balanceador	1	
11	170044320000	Tuerca M14	1	
12	170106030010	Arandela	1	
13	179016280010	Cigüeñal	1	
14	170065050000	Cuña Cigüeñal	1	
15	170096220000	Cuña Cigüeñal	1	
16	170016280010	Piñón Cigüeñal	1	
17	179236220000	Piñón Balanceador	1	
18	170016110000	Arandela	1	
19	170126220000	Tuerca M18	1	
20	B12016030503	Rodamiento Bolas	1	
21	170186220100	Tuerca M14	1	
22	179366220000	Piñón Balanceador	1	
23	170026280000	Buje Balanceador	1	
24	210136030010	Rodamiento Bolas	1	
25	210186030000	Pin de Seguridad	1	

FIGURA N° 10: TRANSMISIÓN

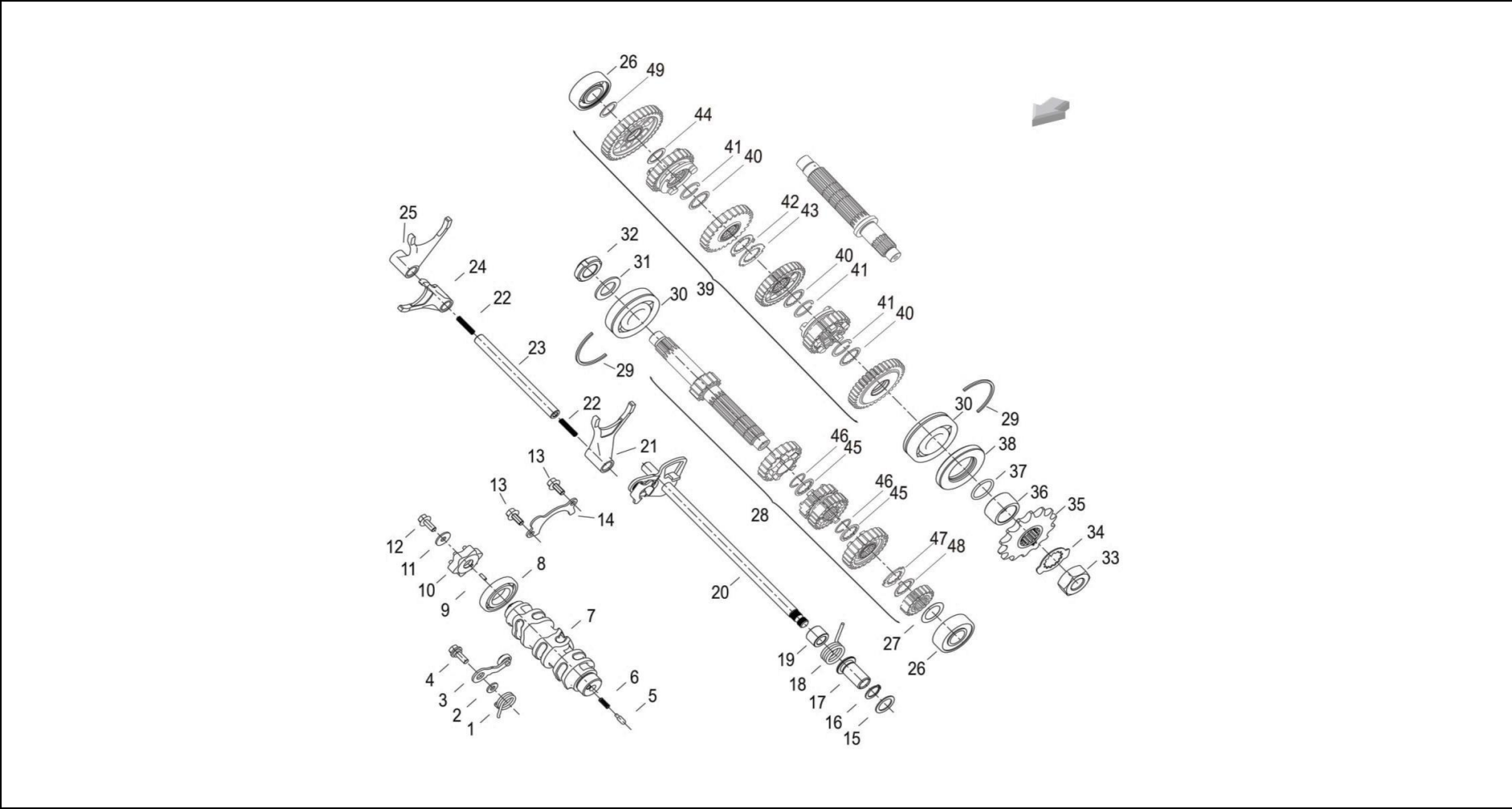


FIGURA N° 15: CUERPO DE INYECCIÓN

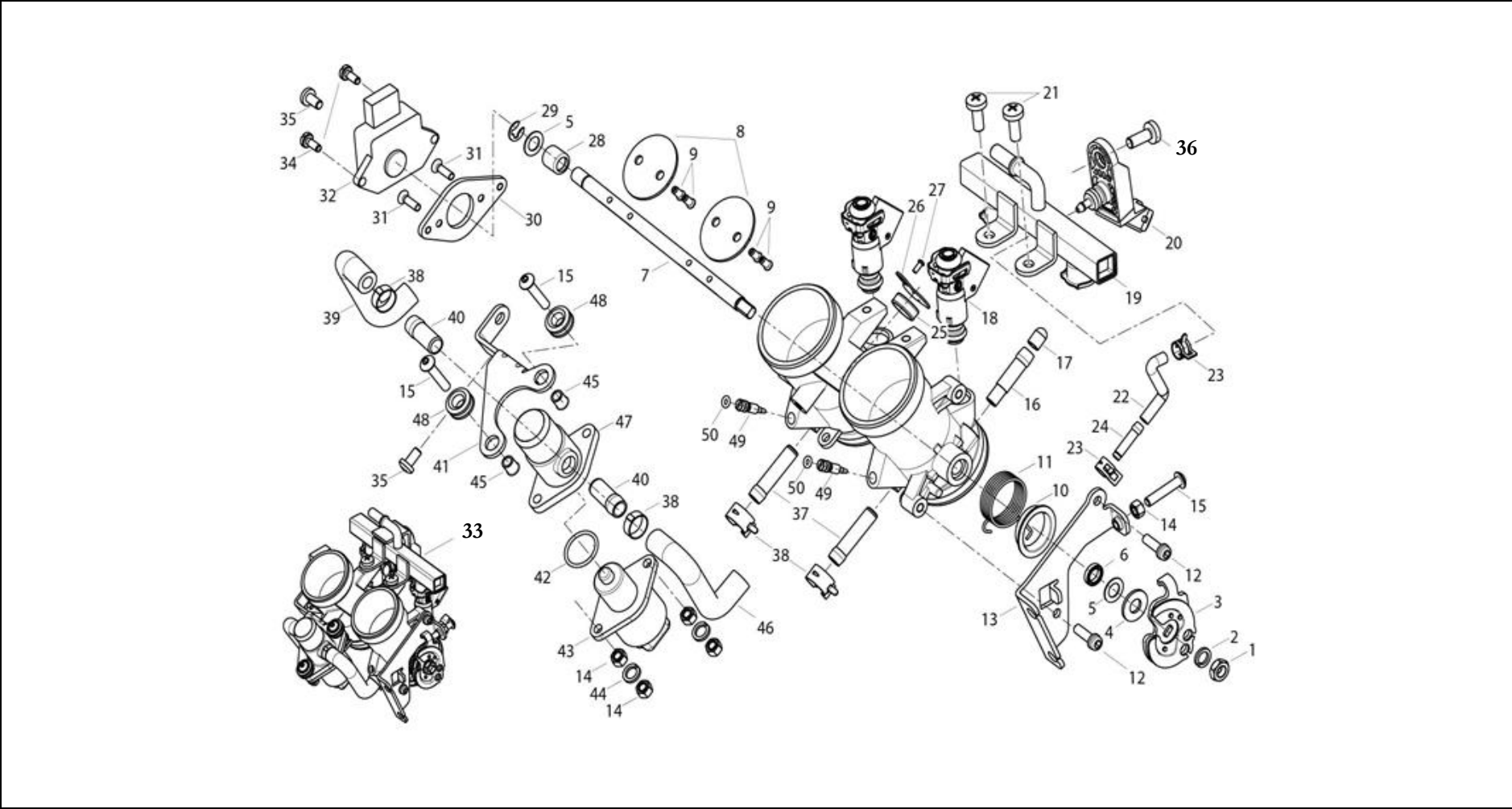


FIGURA N° 15: CUERPO DE INYECCIÓN

FIG. No.	PARTE N°	DESCRIPCIÓN	CANT.	OBSERVACIÓN
1	280476090001	Tuerca M7	1	
2	B0700000801	Arandela de Presión	1	
3	280676030000	Platina Ajuste Aceleración	1	
4	280346090000	Arandela	1	
5	280336090000	Arandela	2	
6	280386030000	Reten 8-12-2.5	1	
7	280016220020	Eje Cuerpo de Inyección	1	
8	280076030000	Platina Eje Cuerpo de Inyección	2	
9	280116080000	Tornillo	4	
10	280196030000	Acople Resorte	1	
11	280306030000	Resorte	1	
12	B02000501029	Tornillo 5x10	2	
13	280066220010	Soporte Cuerpo de Inyección	1	
14	B04000500059	Tuerca	5	
15	B02000502529	Tornillo 5x25	3	
16	280506030010	Conducto de Cobre	1	
17	3314302E0000	Tapon Conducto de Cobre	1	
18	289026280000	Inyector Combustible	2	
19	289086280020	Soporte Inyector Combustible	1	
20	289066280000	Sensor Presión de Aire	1	
21	B02040501629	Tornillo	2	
22	289076280000	Manguera	1	
23	49016T030000	Abrazadera 8 mm.	2	
24	3313701K0000	Conducto de Lubricación	1	
25	280686030000	Reten	1	

FIG. No.	PARTE N°	DESCRIPCIÓN	CANT.	OBSERVACIÓN
26	280576030000	Platina de Ajuste	1	
27	B02000300829	Tornillo 3x8	1	
28	280116090000	Rodamiento Agujas	1	
29	280249010000	Pin de Seguridad	1	
30	280116130000	Baquela Sensor Posición Acelerador	1	
31	B02010401225	Tornillo 4x12	2	
32	280756030010	Sensor Posición Acelerador	1	
33	289006280010	Cuerpo de Inyección Completo	1	
34	B1308040102H	Tornillo 4x10	2	
35	B02000501429	Tornillo 5x14	2	
36	270156030010	Tornillo 6x20	1	
37	280716030000	Conducto de Presión	2	
38	06103N140000	Abrazadera 13 mm.	4	
39	280946030000	Manguera	1	
40	280956030000	Conducto de Lubricación	2	
41	280396030000	Platina Soporte	1	
42	140106090000	Anillo Retenedor	1	
43	280476030020	Sensor Control de Marcha	1	
44	B07000000509	Arandela de Presión	2	
45	280976030000	Buje	2	
46	280936030000	Manguera	1	
47	280966030000	Válvula de Aire Marcha Mínima	1	
48	57039S010000	Caucho	2	
49	280406090000	Tornillo Ajuste Mezcla	2	
50	280416090000	Anillo Retenedor	2	

FIGURA N° 16: RADIADOR

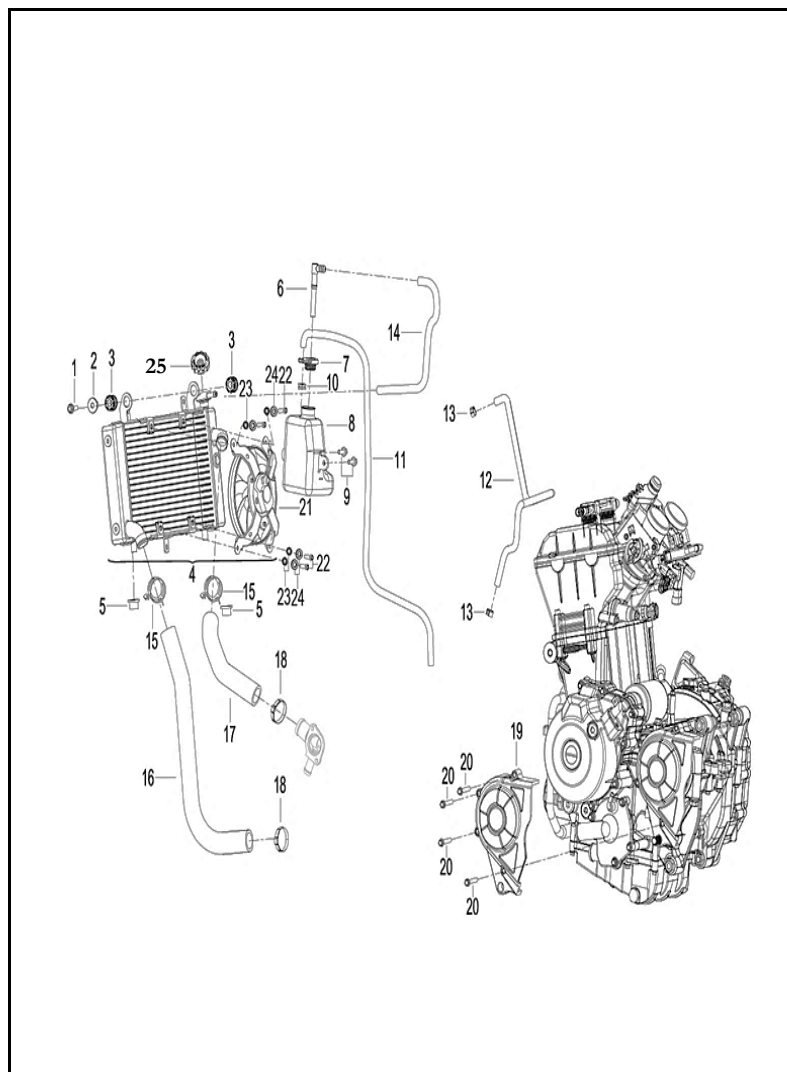


FIG. No.	PARTE N°	DESCRIPCIÓN	CANT.	OBSERVACIÓN
1	B0109060256H	Tornillo 6x25	1	
2	59452P250000	Buje	1	
3	65821S010000	Antivibrante	2	
4	279126280020	Radiador	1	
5	270011170000	Antivibrante	2	
6	14039S040000	Unión	1	
7	14030S040000	Tapa Tanque Liquido Refrigerante	1	
8	06111P250000	Tanque Liquido Refrigerante	1	
9	B0109060126H	Tornillo 6x12	2	
10	43038P250000	Antivibrante	1	
11	06224P250000	Manguera Tanque Liquido Refrigerante	1	
12	06226P250000	Manguera de Drenaje	1	
13	50376S010000	Abrazadera 10 mm.	2	
14	06223P160000	Manguera Tanque Liquido Refrigerante	1	
15	06103P160000	Abrazadera 32 mm.	2	
16	06211P100000	Manguera Entrada Refrigerante Radiador	1	
17	06251P160000	Manguera Salida Refrigerante Radiador	1	
18	49650S010000	Abrazadera	2	
19	16904628NB01	Cubierta Cadena	1	
20	B0107060306H	Tornillo 6x30	4	
21	270786280000	Ventilador Radiador	1	
22	B0101060102H	Tornillo 6x10	4	
23	B0700000060H	Arandela de Presión 6 mm.	4	
24	B0703000060H	Arandela 6 mm.	4	
25	279185050000	Tapa Radiador	1	

FIGURA N° 17: FAROLA - CARENAJE FAROLA - VELOCIMETRO

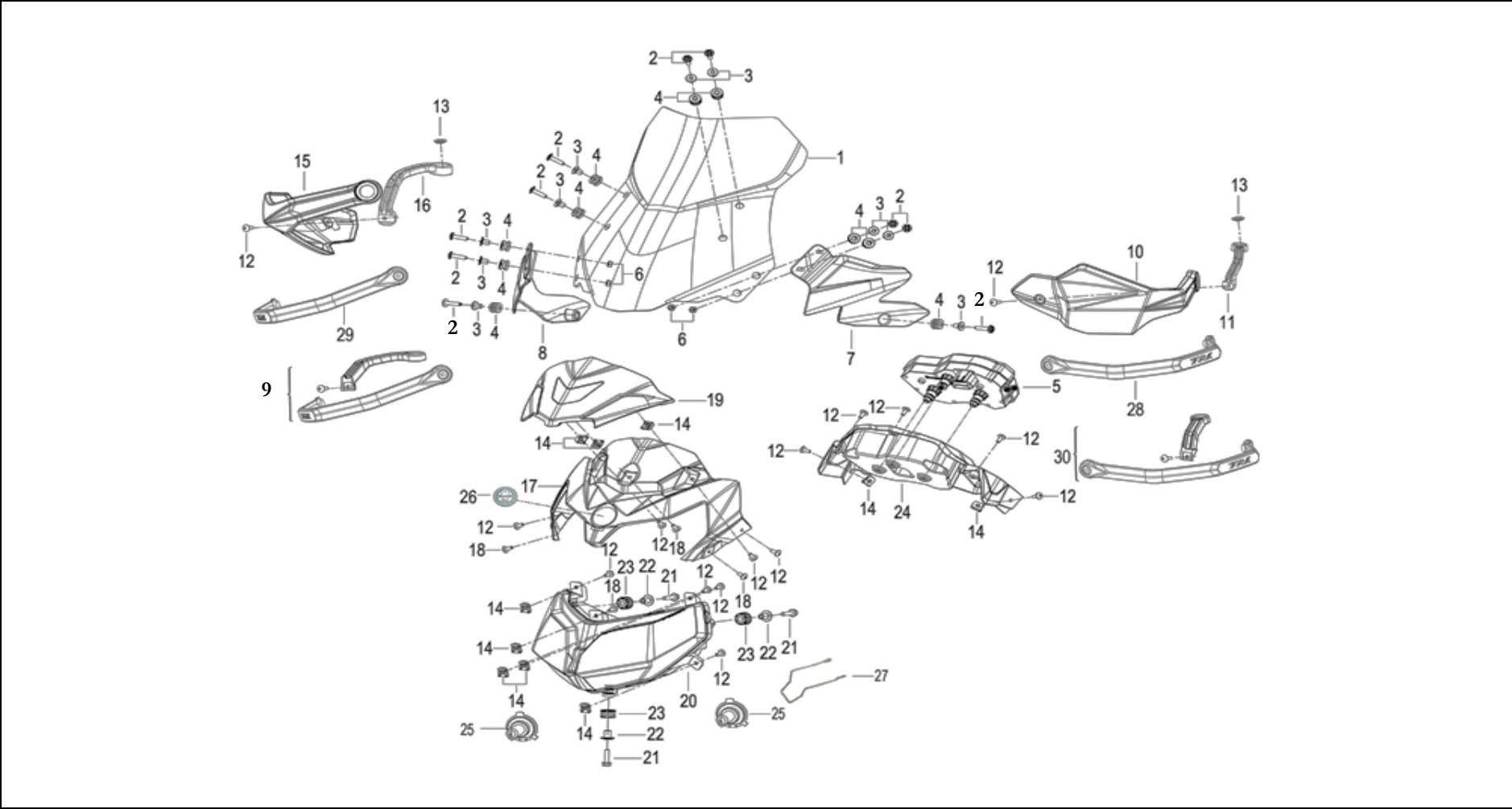


FIGURA N° 18: CUBIERTAS FRONTALES - DIRECIONALES FRONTALES

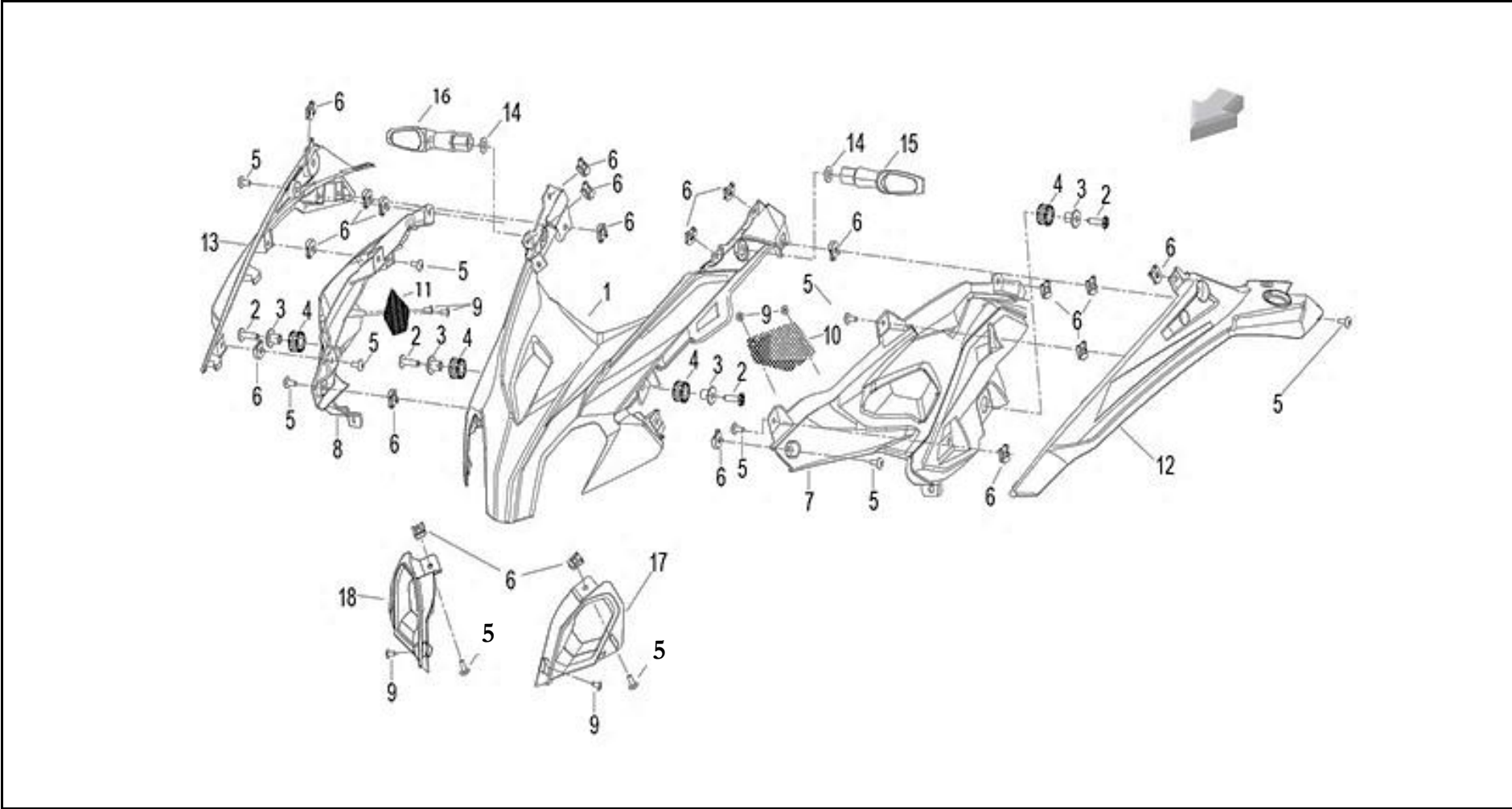


FIGURA N° 19: MANUBRIO - ESPEJOS - COMANDOS

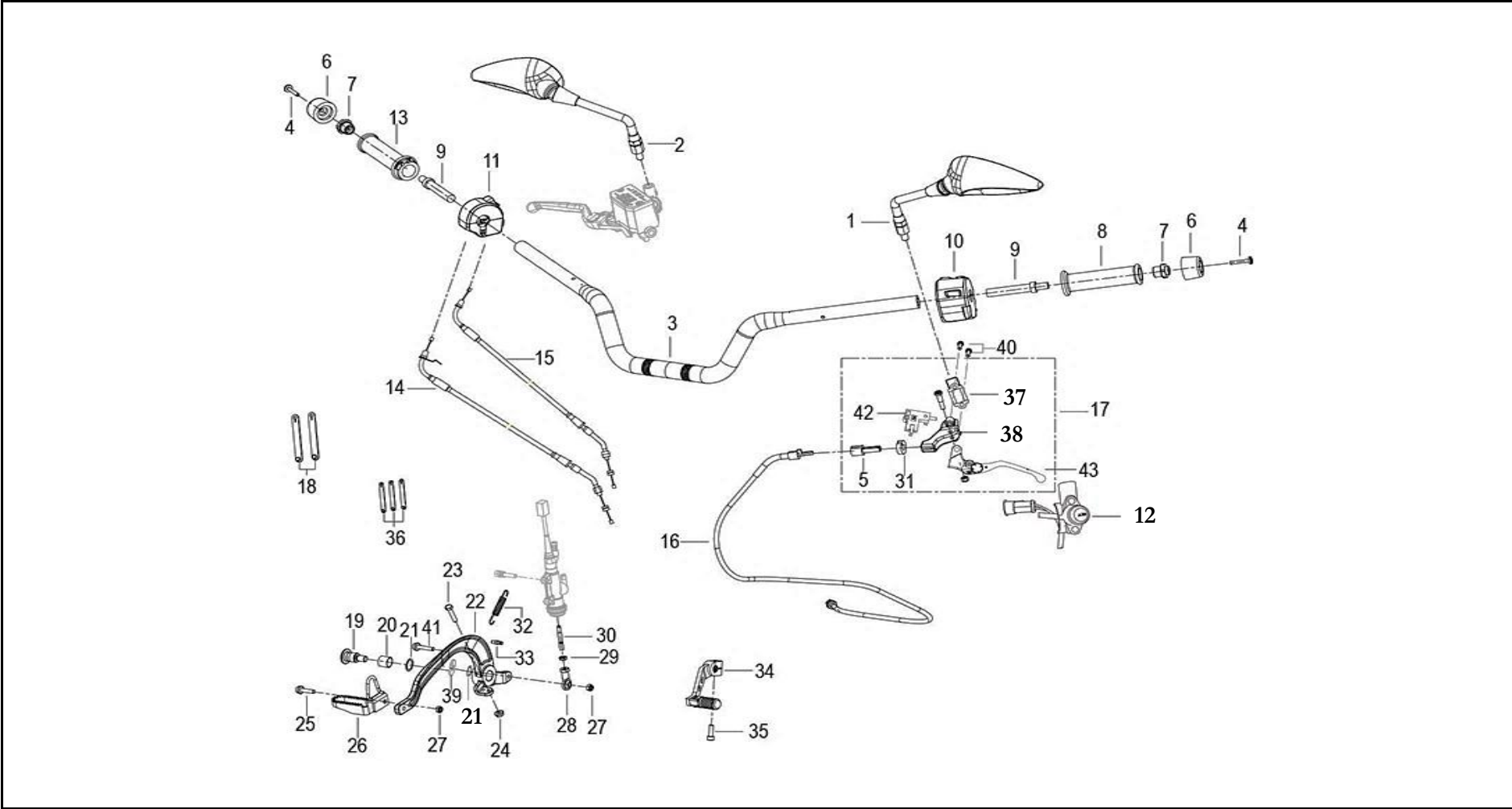


FIGURA N° 19: MANUBRIO - ESPEJOS - COMANDOS

FIG. No.	PARTE N°	DESCRIPCIÓN	CANT.	OBSERVACIÓN
1	40450P160000	Espejo Izquierdo	1	
2	40480P160000	Espejo Derecho	1	
3	40101P260002	Manubrio	1	
4	B0284060400A	Tornillo 6x40	2	
5	40086K010000	Tornillo de Ajuste	1	
6	40031P160000	Buje Manubrio	2	
7	40032P250000	Buje Eje Contrapeso Manubrio	2	
8	40001P160000	Manillar Izquierdo	1	
9	40031S010000	Eje Contrapeso Manubrio	2	
10	40500P370002	Comando Izquierdo	1	
11	40600P370004	Comando Derecho	1	
12	91190P16000A	Swiche ABS	1	
13	40210P160000	Carretel Acelerador con Manillar	1	
14	40300P160003	Cable Acelerador I	1	
15	40330P160003	Cable Acelerador II	1	
16	40400P160002	Cable Clutch	1	
17	40080P160101	Soporte y Leva Clutch	1	
18	40023P250000	Abrazadera	2	
19	40706P250001	Tornillo Pedal Freno	1	
20	58511S010000	Buje Pedal Freno	1	
21	58216S010000	Arandela	2	
22	40712P160001	Pedal Freno	1	
23	B0101060352H	Tornillo 6x35	1	
24	B0407060005H	Tuerca M6	1	
25	B01820602562	Tornillo 6x25	1	

FIG. No.	PARTE N°	DESCRIPCIÓN	CANT.	OBSERVACIÓN
26	40720V300100	Reposapie Pedal Freno	1	
27	B04810600052	Tuerca M6	2	
28	40283S010000	Terminal Empujador	1	
29	B04800600052	Tuerca M6	1	
30	55061P120000	Empujador Bomba Freno Trasero	1	
31	40087K010000	Tuerca de Ajuste	1	
32	40702P160000	Resorte Pedal Freno	1	
33	40273P250000	Pasador Superior	1	
34	08370P160001	Pedal Cambios	1	
35	B02810602062	Tornillo 6x1x20	1	
36	49371T620000	Abrazadera	3	
37	40082P250000	Soporte Espejo Izquierdo	1	
38	40081P250001	Soporte Leva Clutch	1	
39	B0702000060H	Arandela 6 mm.	1	
40	B02810603062	Tornillo 6x30	2	
41	160106030130	Tornillo 6x30	1	
42	91090P250000	Swiche Clutch	1	
43	41080P160101	Leva Clutch	1	

FIGURA N° 20: SUSPENSIÓN DELANTERA

FIG. No.	PARTE N°	DESCRIPCIÓN	CANT.	OBSERVACIÓN
1	B0281080256H	Tornillo 8x1.25x25	6	
2	43013P010101	Abrazadera Superior Manubrio	2	
3	43014P010100	Abrazadera Inferior Manubrio	2	
4	47015P010010	Caucho Cabeza Espiga	4	
5	40086P010002	Eje Abrazadera Inferior Manubrio	2	
6	40089P010100	Arandela 10.2x24.9x2.5	2	
7	B04821012552	Tuerca M10	2	
8	08021P250000	Arandela	2	
9	43011P160000	Cabeza Espiga	1	
10	43049P250000	Caucho Superior Cabeza Espiga	1	
11	43008S010010	Tuerca Cabeza Espiga	1	
12	43009P260000	Cuna Cabeza Espiga	1	
13	43005S010000	Guardapolvo	2	
14	43130S010000	Rodamiento Dirección	2	
15	130015090000	Pin Guía	4	
16	B02830600862	Tornillo 6x8	5	
17	43103S010000	Anillo Retenedor	1	
18	43100P160000	Espiga Central	1	
19	B02810602562	Tornillo 6x25	6	
20	43200P160100	Tubo Telescópico Izquierdo Completo	1	
21	43300P160100	Tubo Telescópico Derecho Completo	1	
22	B02810603062	Tornillo 6x30	2	
23	08029P250000	Tornillo 10x1.25x57	4	
24	B0284060200A	Tornillo 6x20	2	
25	43012P160000	Cubierta Cabeza Espiga	1	

FIG. No.	PARTE N°	DESCRIPCIÓN	CANT.	OBSERVACIÓN
26	45710P250000	Sensor Velocidad Rueda Delantera	1	
27	B0109050166H	Tornillo 5x16	1	
28	43260P250000	Reten Tubo Telescópico	2	
29	43290P250000	Guardapolvo Tubo Telescópico	2	
30	43609P130000	Eje Guía Resorte Tubo Telescópico	2	
31	43201P160100	Camisa Tubo Telescópico	2	
32	43231P160001	Tubo Telescópico	2	
33	43202P160000	Resorte Tubo Telescópico	2	
34	43321P160000	Soporte Derecho Tubo Telescópico	1	
35	43221P160000	Soporte Izquierdo Tubo Telescópico	1	
36	43204P160000	Tornillo Tapon Tubo Telescópico	2	
37	B190104870B0	Anillo Retenedor 48.7x2.65	2	
38	43212P300000	Buje Inferior Tubo Telescópico	2	
39	43239P010000	Buje Superior Tubo Telescópico	2	
40	43681P160000	Válvula Presión Tubo Telescópico	2	
41	43521P010000	Arandela	2	
42	43523P010000	Pin de Seguridad	2	
43	43234P100010	Asiento Resorte Tubo Telescópico	2	
44	B02051002553	Tornillo 10x25	2	
45	B190104100B0	Anillo Retenedor 41x2.65	2	

FIGURA N° 24: TANQUE GASOLINA - CANISTER

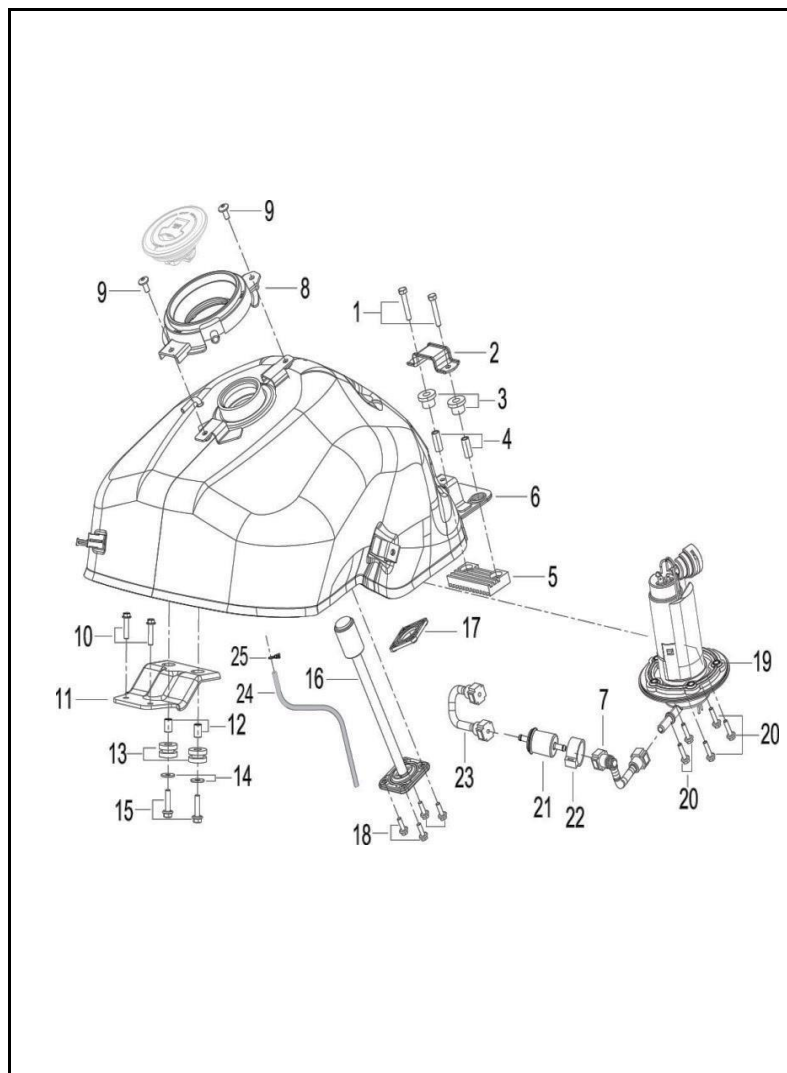


FIG. No.	PARTE N°	DESCRIPCIÓN	CANT.	OBSERVACIÓN
1	B0281060356H	Tornillo 6x35	2	
2	50138K980000	Soporte Sillín	1	
3	50222J000001	Buje	2	
4	50221J000101	Pin Guía	2	
5	50006K980000	Antivibrante Trasero Tanque Gasolina	1	
6	50100P160000	Tanque Gasolina	1	
7	50360P160000	Manguera (Bomba Gasolina-Filtro Gasolina)	1	
8	65679V020000	Acople Tapa Tanque Gasolina	1	
9	B0283060146H	Tornillo 6x14	2	
10	B0109060166H	Tornillo 6x16	2	
11	50027P160000	Soporte Frontal Tanque Gasolina	1	
12	50014P250010	Buje	2	
13	50005P250000	Antivibrante	2	
14	B0702000060H	Arandela 6 mm.	2	
15	B01820602562	Tornillo 6x25	2	
16	50800P160002	Medidor Tanque Gasolina	1	
17	50808P250010	Empaque Medidor Tanque Gasolina	1	
18	B0109050166H	Tornillo 5x16	4	
19	50400P160000	Bomba Gasolina	1	
20	B0109050206H	Tornillo 5x20	5	
21	50340N070000	Filtro Gasolina	1	
22	50391N070010	Caucho Filtro Gasolina	1	
23	50090P160000	Manguera (Filtro Gasolina-Medidor Tanque Gasolina)	1	
24	B160107C6001	Manguera Gasolina 11x7x1260	1	
25	B17010105003	Abrazadera 10.5 mm.	1	

FIGURA N° 25: FRENO DELANTERO - FRENO TRASERO

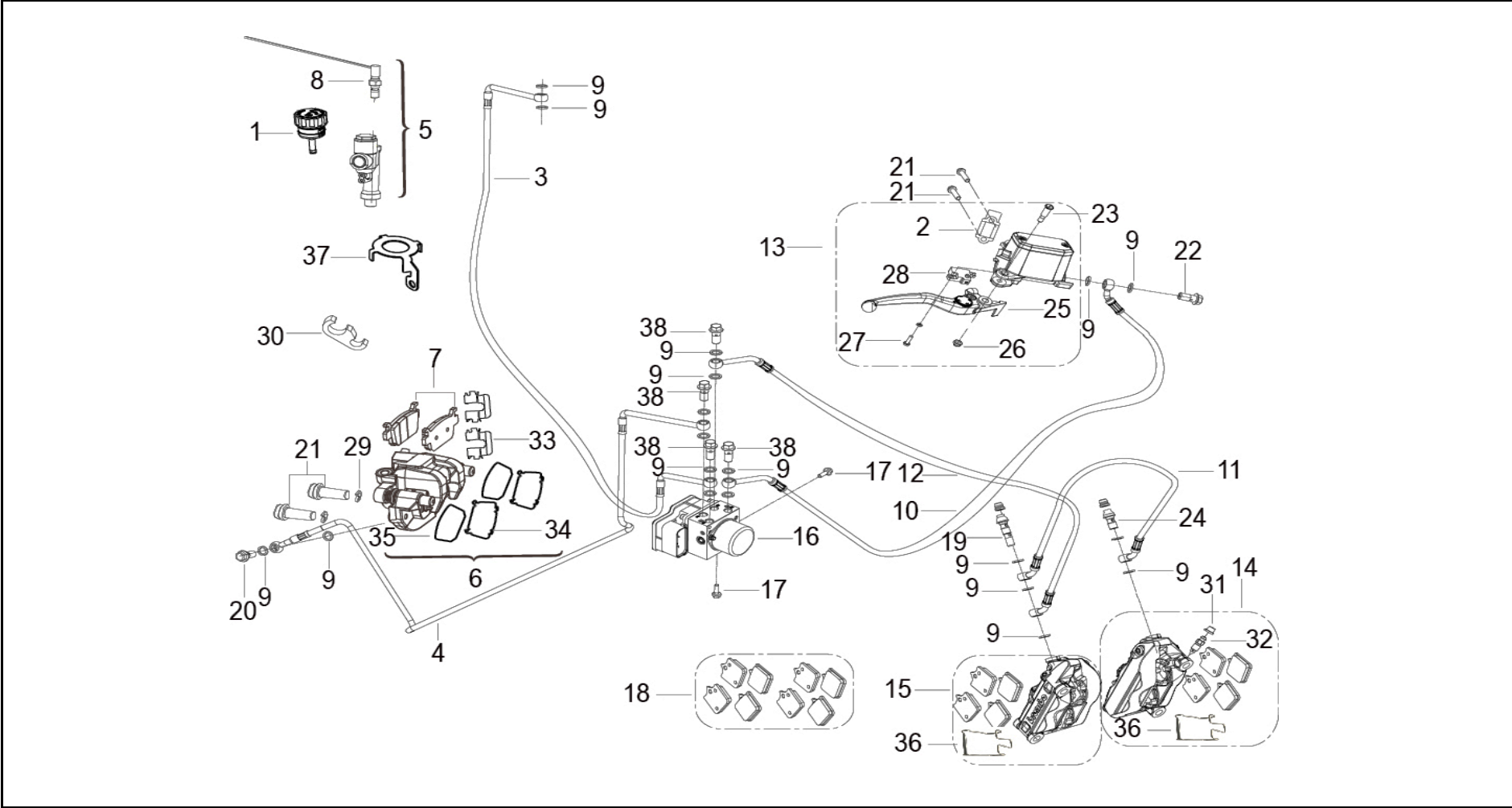


FIGURA N° 26: COMPLEMENTOS CHASIS # 1

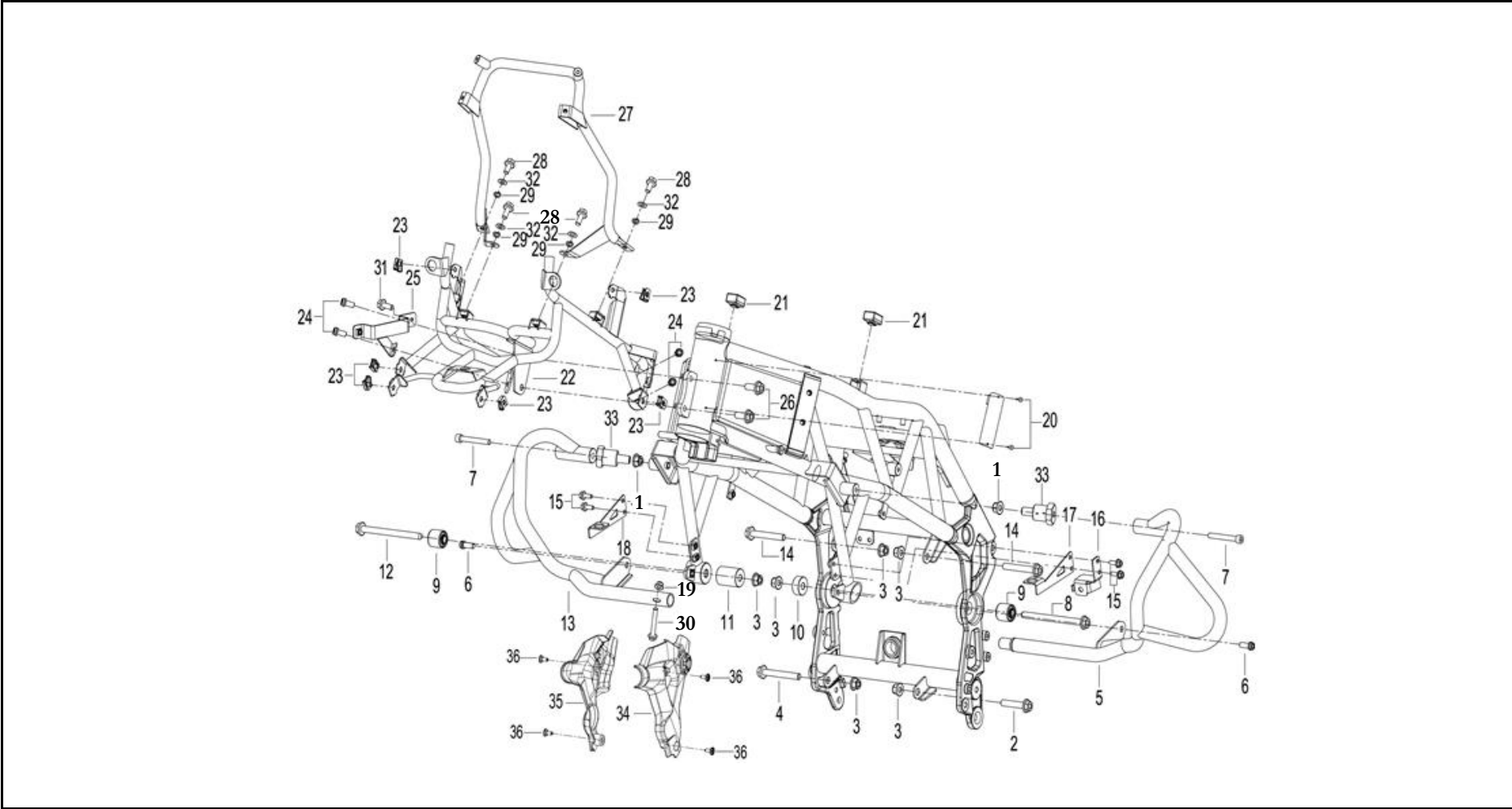


FIGURA N° 28: REPOSAPIES

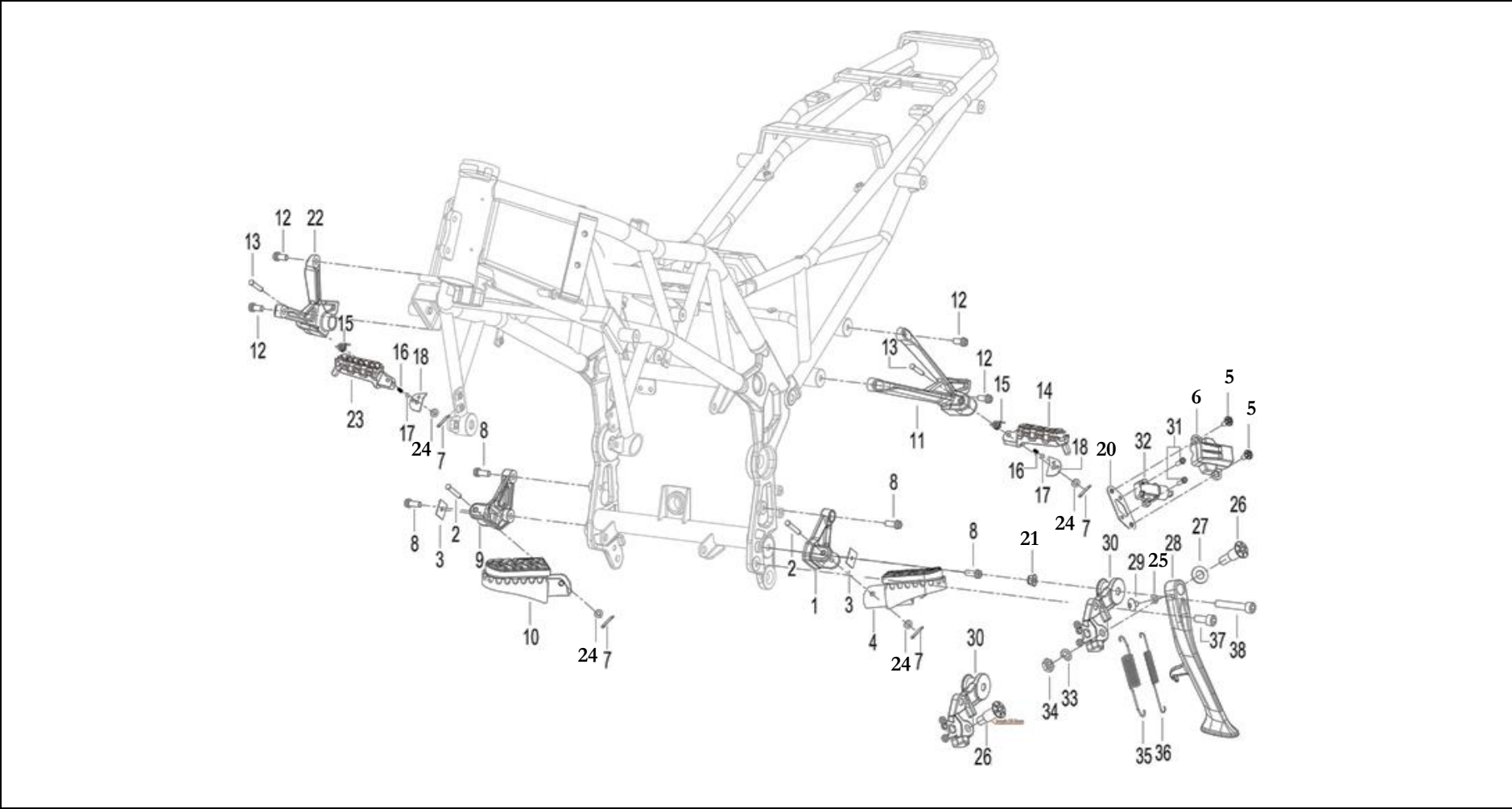


FIGURA N° 29: CUBIERTAS RADIADOR

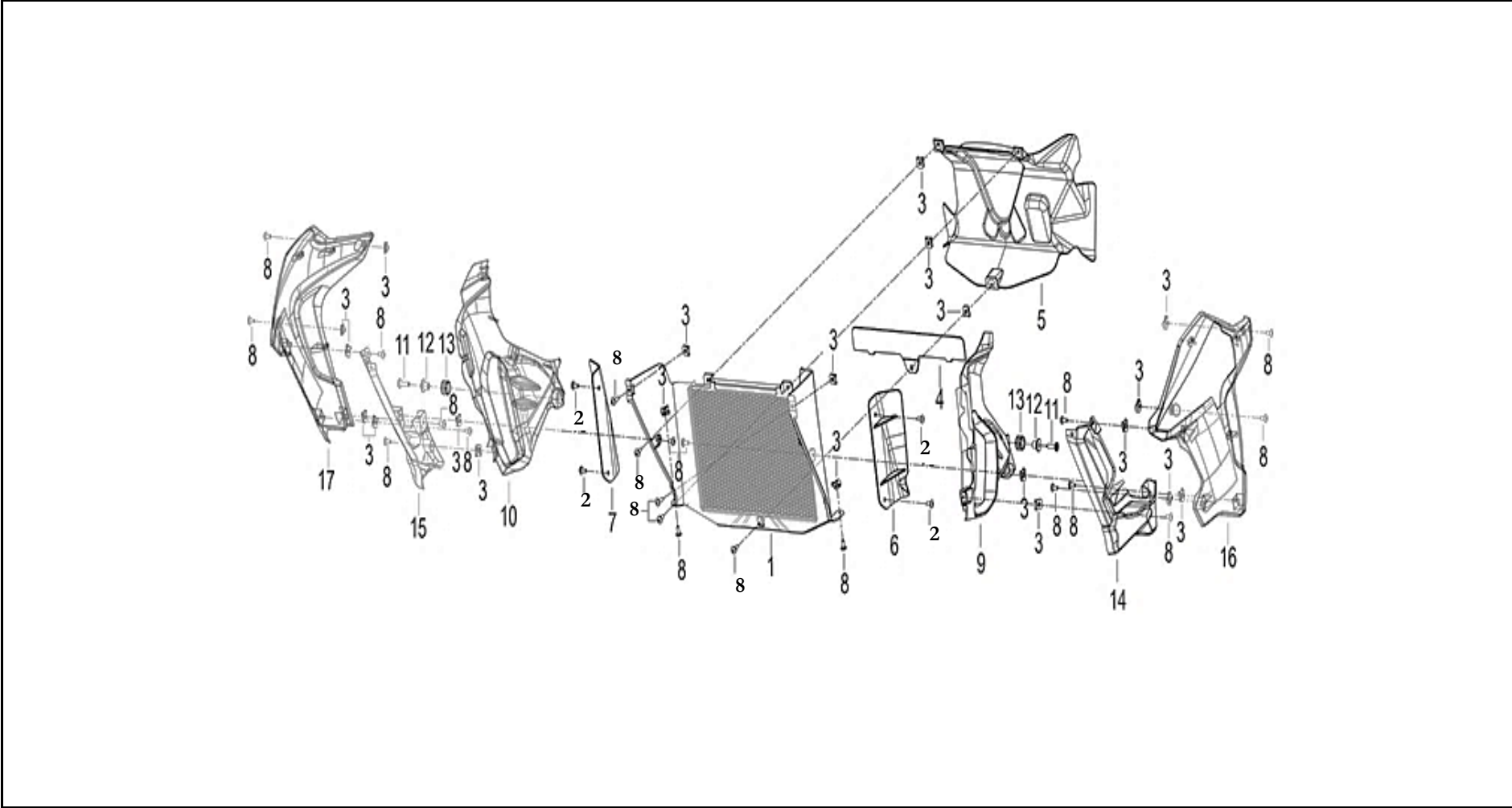


FIGURA N° 30: CUBIERTAS TANQUE GASOLINA

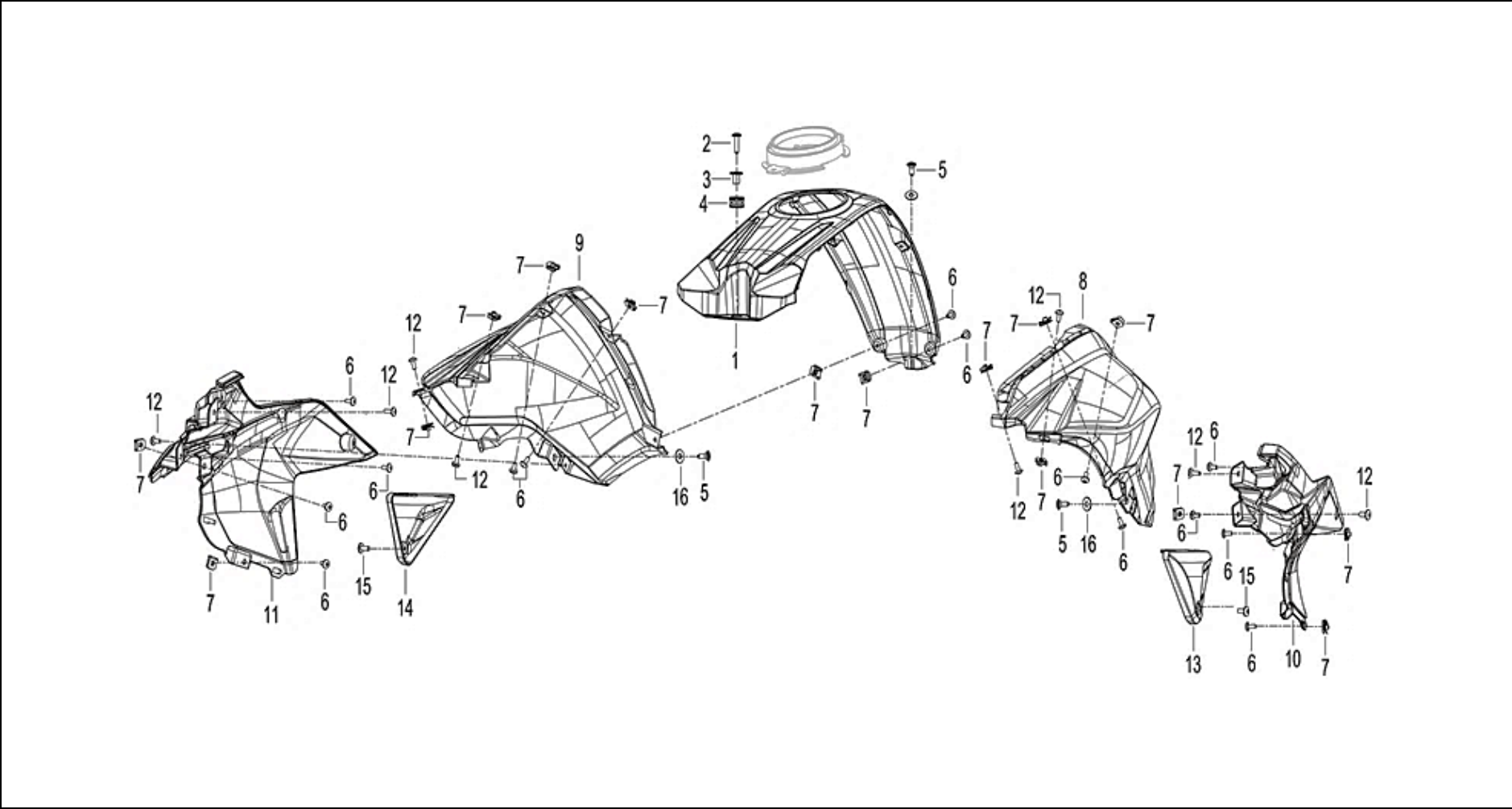


FIGURA N° 32: SUSPENSIÓN TRASERA - GUARDACADENA

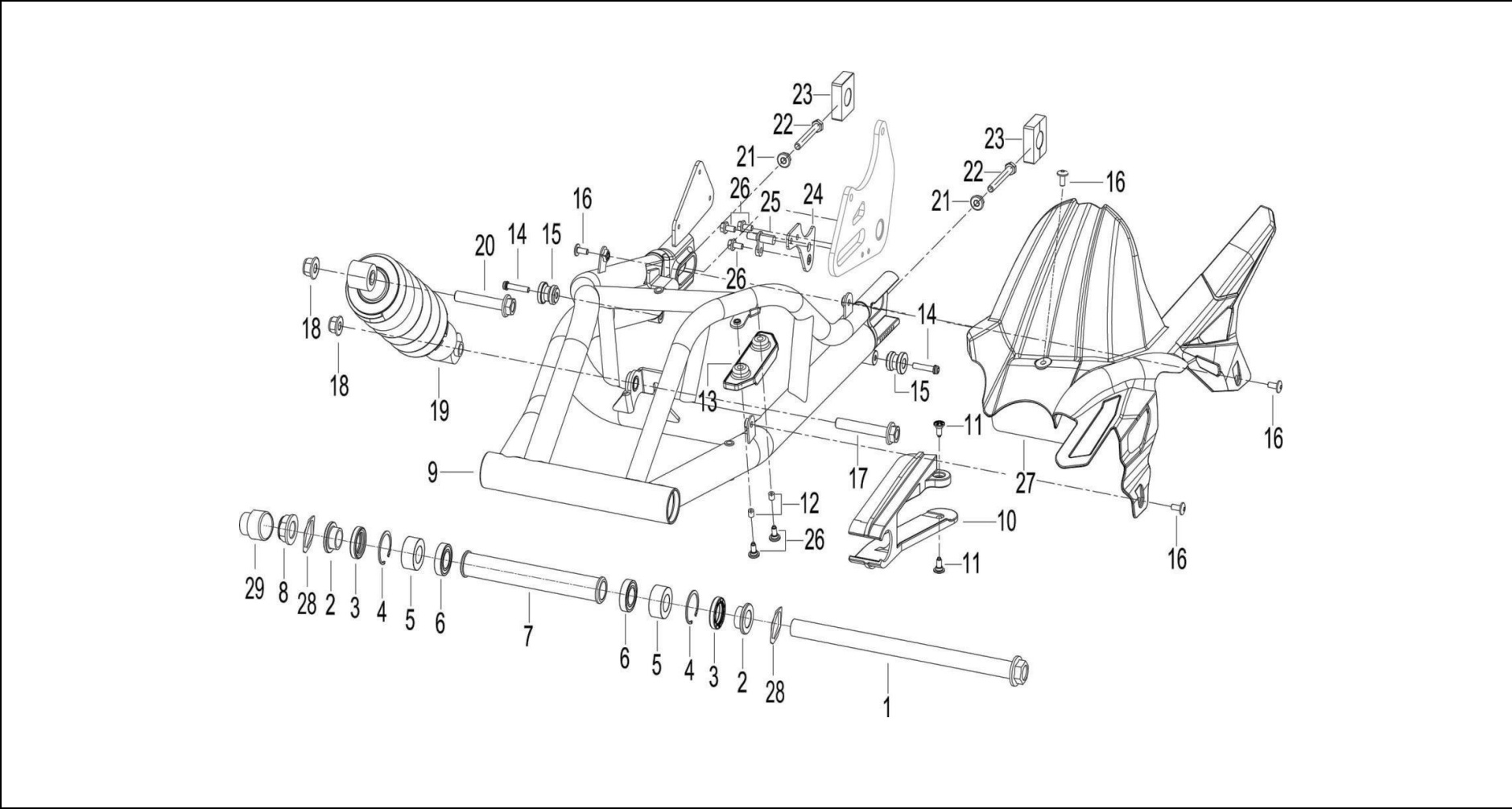


FIGURA N° 33: RUEDA TRASERA

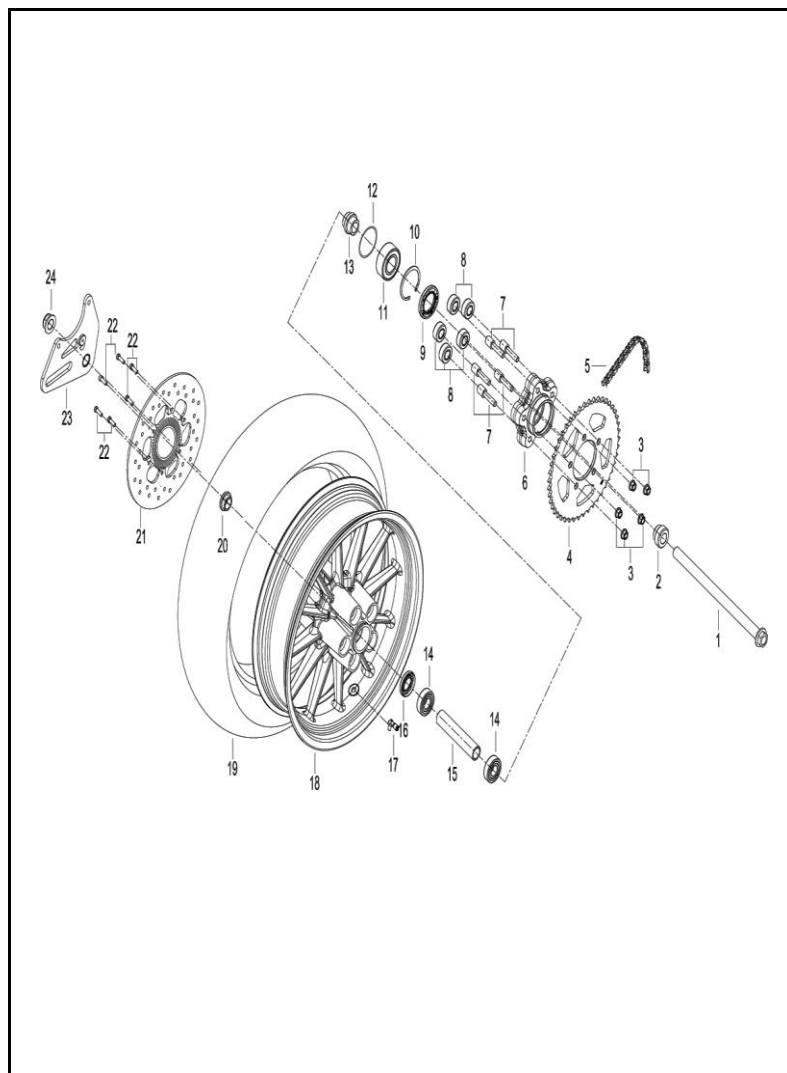


FIG. No.	PARTE N°	DESCRIPCIÓN	CANT.	OBSERVACIÓN
1	54004P100100	Eje Rueda Trasera	1	
2	54016P100100	Buje Porta Sprocket	1	
3	B04821012552	Tuerca M10	5	
4	60002P160000	Sprocket 42T	1	
5	60310P160002	Cadena 525SX-1x114	1	
6	60001P100000	Porta Sprocket	1	
7	60015P250010	Tornillo 10x1.25x41	5	
8	54622S010000	Caucho Porta Sprocket	5	
9	60200P100000	Reten 38-62-7	1	
10	B08810006200	Pin de Seguridad 62 mm.	1	
11	54553S010000	Rodamiento Bolas 30x62x23.8	1	
12	B190105300C0	Anillo Retenedor 53x3.55	1	
13	60006P100000	Buje Porta Sprocket	1	
14	B12016020400	Rodamiento Bolas 6204-2RS	2	
15	54006P100100	Buje Rueda Trasera	1	
16	60200J000001	Guardapolvo	1	
17	B1403Z201100	Válvula Tubeless	1	
18	54101P10HT00	Rin Trasero	1	
19	1868800	Llanta Trasera 160/60Zr17-TL-ANGEL ST	1	Marca PIRELLI
20	54005P100100	Buje Rueda Trasera	1	
21	55030P160000	Disco Freno Trasero	1	
22	B0282060208H	Tornillo 6x20	6	
23	55610P160000	Soporte Caliper Trasero	1	
24	08051P100100	Tuerca M20	1	

FIGURA N° 34: TAPA LATERAL - SILLIN - CUBIERTAS SILLIN

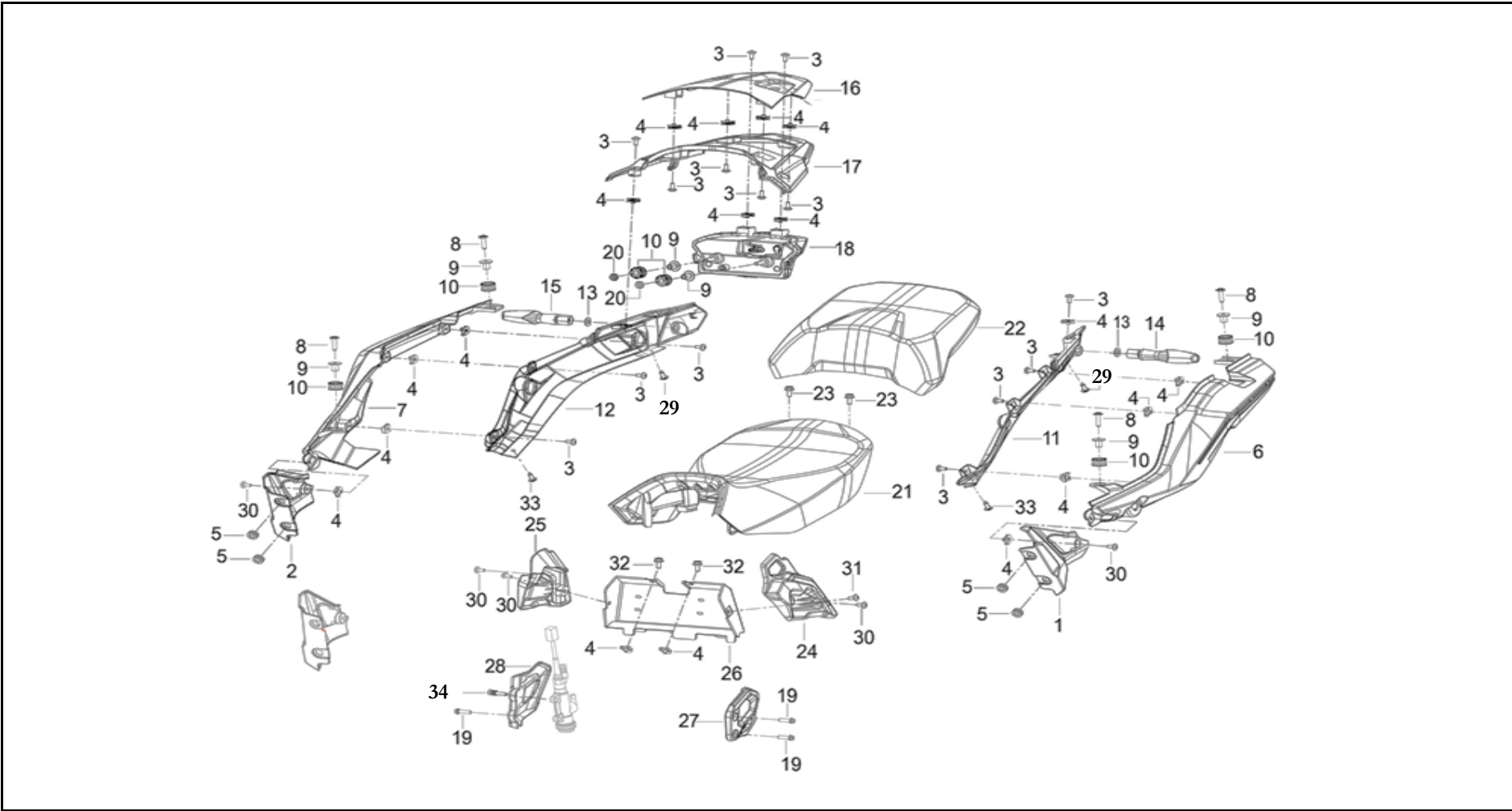


FIGURA N° 35: EQUIPO ELECTRICO

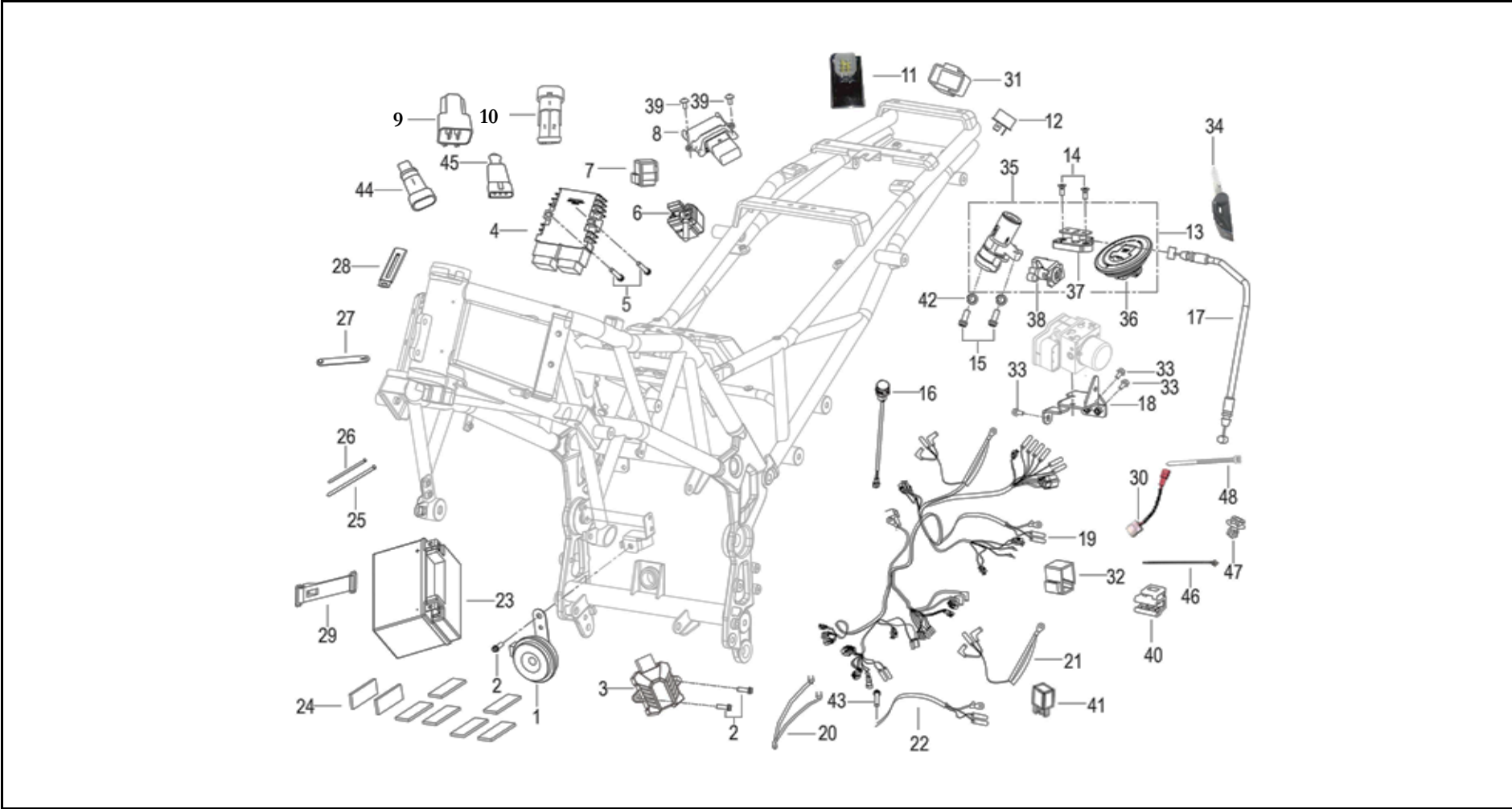


FIGURA N° 35: EQUIPO ELECTRICO

FIG. No.	PARTE N°	DESCRIPCIÓN	CANT.	OBSERVACIÓN	FIG. No.	PARTE N°	DESCRIPCIÓN	CANT.	OBSERVACIÓN
1	95100P160001	Pito	1		26	40098B450000	Abrazadera 3x150	10	
2	B02810801662	Tornillo 8x16	1		27	96003P250000	Abrazadera	2	
3	96350P150000	Convertidor Velocímetro	1		28	58430J000000	Platina Guía	5	
4	299066060000	Regulador	1		29	02200J0000A0	Banda Ajuste Batería	1	
5	B0109060306H	Tornillo 6x30	2		30	92940P060000	Conector OBD	1	
6	94000S010000	Relay Arranque	1		31	96007B720001	Caucho Protector Flasher	1	
7	91210N300000	Sensor Roll Over	1		32	98901S010000	Caucho	1	
8	96C00P160001	E.C.U	1		33	B0109060166H	Tornillo 6x16	3	
9	92059P060000	Conector E.C.U	1		34	88900P160001	Llave En Blanco	1	
10	92058P060000	Conector ABS	1		35	88100P160001	Swiche Encendido (Solo)	1	
11	96400H390001	Flasher	1		36	88400P160001	Tapa Tanque Gasolina	1	
12	96700K060000	Diodo de Arranque	1		37	58800S010000	Seguro Sillín	1	
13	88000P160001	Swiche Encendido Completo	1		38	88800P160001	Seguro Sillín	1	
14	B0201060252H	Tornillo 6x25	2		39	B02810501462	Tornillo 5x0.8x14	2	
15	B0226080206H	Tornillo 8x20	2		40	96010P160000	Caucho	1	
16	92950H380001	Puerto de Carga USB	1		41	92039S010000	Relay	5	
17	58900P160000	Cable Seguro Sillín	1		42	B0700000080H	Arandela de Presión 8 mm.	2	
18	58670P160000	Soporte ABS	1		43	08013P100000	Tornillo 6x16	1	
19	92000P16000J	Instalación Eléctrica	1		44	96600P180000	Resistencia	1	
20	92300P160000	Cable Motor	1		45	96700P100000	Diodo de Arranque	1	
21	92200P160000	Cable de Poder	1		46	96001N350000	Abrazadera	1	
22	92500P160000	Cable Tierra	1		47	96001P160000	Abrazadera	2	
23	MTX9-BS-GEL-PRO	Batería 12V-9AH	1	Marca MEGABAT PRO	48	96003P360000	Abrazadera	20	
24	58752P250000	Adhesivo	8						
25	96002J000000	Abrazadera	8						

ÍNDICE DE REFERENCIAS

PARTE N°	FIG. No.	PAG. No.	PARTE N°	FIG. No.	PAG. No.	PARTE N°	FIG. No.	PAG. No.	PARTE N°	FIG. No.	PAG. No.
02100P250010	12	53	08051P100100	8	47	120506030436	7	4	14039S040000	6	21
02131P160000	15	38	08051P100100	24	48	120506030438	7	4	149026280000	5	6
02200J0000A0	29	52	08053G120100	9	30	120506030440	7	4	150025040000	18	8
05521B450000	26	23	08100P160000	16	37	120506030442	7	4	150026280030	29	8
06103N140000	38	20	08202P160000	11	53	120506030444	7	4	150036220000	34	8
06103P160000	19	16	08301P160000	11	38	120506030446	7	4	150046220000	35	8
06103P160000	15	21	08370P160001	34	27	120506030448	7	4	150056030000	28	8
06111P250000	8	21	08430P250000	10	38	120506030450	7	4	15005628NB01	1	8
06211P100000	16	21	10004609001X	7	3	120506030452	7	4	150066030000	12	8
06223P160000	14	21	100066030000	5	1	120506030454	7	4	150076280000	19	8
06224P250000	11	21	100066090000	8	15	120506030456	7	4	150086030100	20	8
06226P250000	12	21	100106030000	15	3	120506030458	7	4	150086220000	21	8
06251P160000	17	21	100126030000	3	3	120506030460	7	4	150103070000	9	8
08002P300010	22	47	100146220000	10	1	129026280000	7	6	150116030100	52	8
08011M150002	17	47	100236030000	21	3	129036220000	5	4	150116220000	13	8
08011P160000	18	23	100276220000	8	1	129036220001	3	4	150126280000	15	8
08011P160000	5	25	100286030000	2	1	129096280030	6	4	150136030100	1	3
08011P160000	5	30	10901622NB01	9	1	129106280030	1	4	150136220000	5	8
08011P160000	6	44	10905634NB01	6	3	129186030000	14	5	150136280000	51	8
08011P160000	3	50	109076280000	13	3	129196030000	13	5	150146220000	7	8
08011P160000	5	53	110026030010	4	1	129216220000	12	5	150146280000	50	8
08012P160000	12	23	120026280000	9	3	129336220000	10	4	150156030000	23	8
08012P160000	8	42	120055050000	49	8	130015090000	15	29	150156220000	6	8
08012P160000	12	44	120086030000	9	4	140026280010	4	6	150156280010	48	8
08012P160000	30	50	120126030000	5	3	140036030000	1	6	150166090010	24	3
08013P100000	43	52	120133090002	16	3	14003S040010	22	23	15016628NB01	10	8
08013P160000	34	50	120156030000	4	4	14003S040010	3	25	150176280000	45	8
08014P160000	33	37	120166030100	14	8	14003S040010	12	42	150186280000	43	8
08018P160001	20	47	120166220000	12	3	14003S040010	3	44	150196030020	17	8
08021P250000	8	29	120176220000	8	4	14003S040010	9	50	150196280000	47	8
08021P250000	27	40	120186220000	11	5	140106090000	42	20	150206280000	46	8
08023P250000	14	25	120506030430	7	4	140176030000	3	6	150216280000	44	8
08023P250000	13	50	120506030432	7	4	140186030000	6	6	150226280000	42	8
08029P250000	23	29	120506030434	7	4	14030S040000	7	21	150316030110	22	8

ÍNDICE DE REFERENCIAS

PARTE N°	FIG. No.	PAG. No.	PARTE N°	FIG. No.	PAG. No.	PARTE N°	FIG. No.	PAG. No.	PARTE N°	FIG. No.	PAG. No.
150316030120	24	8	16902622NB01	9	9	200056030000	11	10	21007357	8	54
150316030130	27	8	16904628NB01	1	9	200066280000	16	10	21007448	9	54
150316030140	26	8	16904628NB01	19	21	200096280010	13	10	210076030000	47	14
150316030150	37	8	169076220000	12	9	200176030001	18	12	210096030000	45	14
150316030150	9	16	16910628NB01	3	10	200206030001	2	12	210106060000	46	14
150316030150	1	17	169116220010	6	10	200216030000	4	12	210136030010	24	11
150316030160	40	8	16916603NB01	4	9	200226030001	5	12	210136030010	30	14
150316030180	16	8	170016110000	18	11	200236030001	7	12	210146280000	16	12
150346030030	2	8	170016280010	16	11	200246030001	9	12	210156030001	31	14
160046030000	10	9	170026280000	23	11	200256030001	10	12	210166030101	32	14
16005307NB01	3	9	170036280000	7	11	200306030001	8	12	210186030000	25	11
160056030000	14	9	170044320000	11	11	200366030000	6	12	210186030000	29	14
160056090000	18	3	170046280000	1	11	200376030000	3	12	210196030000	33	14
160063070000	7	10	170065050000	14	11	200446030000	14	12	210206030000	36	14
16006309NB01	8	10	170096220000	15	11	200476030000	13	12	210216030010	38	14
160073070000	4	10	170106030010	12	11	209016280020	1	12	210236030000	40	14
160073070000	1	15	170126220000	19	11	209106280010	12	12	210246030000	41	14
160073070000	3	18	170186220100	21	11	210016030000	22	14	210266030000	43	14
160076030000	5	9	170236090000	8	8	210036030000	14	14	210276030000	42	14
160083090000	2	10	179016280010	13	11	210046030000	19	14	210296030000	49	14
160085040000	3	15	179036280010	5	11	210056030000	18	14	210303420000	4	14
160086280000	18	10	179076280000	9	11	210066030000	48	14	210306030000	34	14
16009628BG01	9	10	179076280010	9	11	21007044	1	54	210313090000	6	14
160096340000	15	10	179076280020	9	11	21007045	2	54	210316030000	37	14
160106030100	17	3	179136280010	4	11	21007046	5	54	210323090000	5	14
160106030100	6	9	179146280010	3	11	21007047	6	54	210326030000	44	14
160106030120	2	6	179155050000	2	11	21007048	7	54	210343090000	2	14
160106030120	8	9	179236220000	17	11	21007049	3	54	210356030000	9	14
160106030120	10	10	179256280010	10	11	21007050	4	54	210366030000	10	14
160106030130	1	18	179366220000	22	11	21007051	5	54	210376030000	11	14
160106030130	41	27	1868400	5	31	21007052	6	54	210396030000	17	14
160106110000	30	8	1868800	19	48	21007053	7	54	210406030000	15	14
160106340000	17	10	200001050000	5	10	21007054	3	54	210566030010	27	14
16020307001X	4	17	200046030000	12	10	21007055	4	54	219016220000	1	14

ÍNDICE DE REFERENCIAS

PARTE N°	FIG. No.	PAG. No.	PARTE N°	FIG. No.	PAG. No.	PARTE N°	FIG. No.	PAG. No.	PARTE N°	FIG. No.	PAG. No.
219046220000	3	14	269116030000	17	12	280146030000	19	3	319026280000	2	45
219056030000	7	14	269136280000	2	15	280196030000	10	20	3313701K0000	24	20
219066280010	20	14	270011170000	5	21	280249010000	29	20	3314302E0000	17	20
219086030000	23	14	270013160002	14	3	280306030000	11	20	40001P160000	8	27
219106030000	21	14	270016220020	1	10	280336090000	5	20	40023P250000	18	27
219116030000	24	14	270056030010	33	8	280346090000	4	20	40031P160000	6	27
219126030000	25	14	270066030000	15	16	280386030000	6	20	40031S010000	9	27
219136280000	28	14	270076030000	11	16	280396030000	41	20	40032P250000	7	27
219216030000	39	14	270153160000	3	16	280406090000	49	20	40080P160101	17	27
219296030000	35	14	270156030010	8	3	280416090000	50	20	40081P250001	38	27
240013060000	10	17	270156030010	11	8	280426030000	20	3	40082P250000	37	27
240026090000	32	8	270156030010	12	16	280476030020	43	20	40086K010000	5	27
240056090000	25	8	270156030010	36	20	280476090001	1	20	40086P010002	5	29
249016280000	5	17	270166030000	16	16	280506030010	16	20	40087K010000	31	27
249046280000	3	17	270216030000	2	16	280576030000	26	20	40089P010100	6	29
249066280010	2	17	270345050000	13	16	280676030000	3	20	40098B450000	26	52
249106280000	6	17	27077628NB01	10	3	280686030000	25	20	40101P260002	3	27
26001622NB01	5	18	270786280000	21	21	280716030000	37	20	40210P160000	13	27
260036030000	6	15	279106280000	18	16	280756030010	32	20	40273P250000	33	27
260036220000	4	18	279116280000	20	16	280936030000	46	20	40283S010000	28	27
260086030000	10	15	279126280020	4	21	280946030000	39	20	40300P160003	14	27
260106030000	17	15	279165050000	11	3	280956030000	40	20	40330P160003	15	27
260126030010	39	8	279185050000	25	21	280966030000	47	20	40400P160002	16	27
260146090010	31	8	27920603NB01	10	16	280976030000	45	20	40450P160000	1	27
260346030010	2	18	279216030000	1	16	289006280010	33	20	40480P160000	2	27
269016220000	15	15	27922603001X	8	16	289026280000	18	20	40500P370002	10	27
269016280000	20	15	279316030030	4	16	289066280000	20	20	40600P370004	11	27
269026280000	9	15	279336030030	14	16	289076280000	22	20	40702P160000	32	27
269036280000	11	15	280016220020	7	20	289086280020	19	20	40706P250001	19	27
269046220000	13	15	280066220010	13	20	290016220000	7	9	40712P160001	22	27
269056030000	21	15	280076030000	8	20	299026280020	7	17	40720V300100	26	27
269056220000	14	15	280116080000	9	20	299036280030	9	17	41080P160101	43	27
269066220000	16	15	280116090000	28	20	299066060000	4	52	43005S010000	13	29
269086220000	7	15	280116130000	30	20	310015040000	3	32	43008S010010	11	29

ÍNDICE DE REFERENCIAS

PARTE N°	FIG. No.	PAG. No.	PARTE N°	FIG. No.	PAG. No.	PARTE N°	FIG. No.	PAG. No.	PARTE N°	FIG. No.	PAG. No.
43009P260000	12	29	44101P10HT00	6	31	47936S010000	16	44	51100P160102	21	50
43011P160000	9	29	45017S010000	36	35	48830P290000	14	45	51103V030000	9	53
43012P160000	25	29	45019N3CT000	32	35	49016N070001	4	32	51200P160101	22	50
43013P010101	2	29	45020P360000	25	35	49016T030000	23	20	52011P16BG00	9	38
43014P010100	3	29	45021B510000	31	35	49025P100000	5	32	52511H240100	8	38
43025J010H00	28	47	45023P250000	2	35	49100P160000	1	32	53001P160100	1	47
43038P250000	10	21	45024P300000	23	35	49202P160000	18	32	53004P100000	10	47
43038P250000	5	50	45030P160000	3	31	49371T620000	36	27	53005P100100	7	47
43049P250000	10	29	45037J000000	22	35	49650S010000	18	21	53006P100100	2	47
43100P160000	18	29	45037P150000	19	35	49710N070000	12	32	53018P100000	13	47
43103S010000	17	29	45037P300000	24	35	49805J000000	6	32	53018P160000	29	47
43130S010000	14	29	45044P160000	30	35	49912K670000	7	32	53021P250000	15	47
43200P160100	20	29	45078P300000	9	35	49922P160000	14	32	53100P160100	9	47
43201P160100	31	29	45120S010011	18	35	49923P160000	15	32	53220P100000	3	47
43202P160000	33	29	45240P160002	10	35	50005P250000	13	33	53231P100001	23	47
43204P160000	36	29	45250P160000	11	35	50006K980000	5	33	54004P100100	1	48
43212P300000	38	29	45270P160002	12	35	50014P250010	12	33	54005P100100	20	48
43221P160000	35	29	45300P360000	28	35	50027P160000	11	33	54006P100100	15	48
43231P160001	32	29	45400P250114	13	35	50090P160000	23	33	54016P100100	2	48
43234P100010	43	29	45500P160000	14	35	50100P160000	6	33	54101P10HT00	18	48
43239P010000	39	29	45600P160000	15	35	50138K980000	2	33	54553S010000	11	48
43260P250000	28	29	45700P250000	16	35	50221J000101	4	33	54622S010000	8	48
43290P250000	29	29	45702P160000	11	31	50222J000001	3	33	55018P100000	33	35
43300P160100	21	29	45710P250000	26	29	50260T730003	10	32	55030P160000	21	48
43321P160000	34	29	47015P010010	4	29	50306T450010	8	32	55037J410000	20	35
43504E070001	21	37	47026P160000	7	45	50307J140002	13	32	55037P250100	38	35
43521P010000	41	29	47035P250000	5	45	50340N070000	21	33	55061P120000	30	27
43523P010000	42	29	47200P160200	6	45	50360P160000	7	33	55098P100000	35	35
43609P130000	30	29	47500P160201	4	45	50376S010000	13	21	55099P100000	34	35
43681P160000	40	29	47610P160001	12	45	50391N070010	22	33	55110P100001	7	35
44004P160100	1	31	47620P160002	13	45	50400P160000	19	33	55140P260000	1	35
44005P160100	12	31	47761P160000	15	45	50800P160002	16	33	55240P160001	3	35
44006P100100	9	31	47800P250000	1	45	50808P250010	17	33	55270P160001	4	35
44016P100100	4	31	47936S010000	3	30	51022P160000	7	38	55300P160000	8	35

ÍNDICE DE REFERENCIAS

PARTE N°	FIG. No.	PAG. No.	PARTE N°	FIG. No.	PAG. No.	PARTE N°	FIG. No.	PAG. No.	PARTE N°	FIG. No.	PAG. No.
55400P160000	5	35	58307B450000	12	47	65130P160000	17	30	65605P160010	16	50
55420P160000	24	47	58311P160000	28	50	65140P160000	18	30	65606P160010	17	50
55500P160000	6	35	58430J000000	28	52	65141S010000	4	30	65613P260000	10	45
55610P160000	23	48	58451P160000	11	40	65150P160000	10	30	65617H010010	11	45
55710P250000	25	47	58451S010000	18	40	65201P160000	17	23	65621P160000	14	42
57003P160000	35	40	58471P160000	22	40	65203P160000	19	23	65622P160000	15	42
57004P160000	36	40	58511S010000	20	27	65204P160000	7	23	65624P160000	14	23
57005P280001	26	40	58670P160000	18	52	65205P160000	8	23	65624P160000	6	25
57015P160000	16	38	58701P160001	28	40	65210P16002Z	30	23	65624P160000	3	42
57016P160000	1	38	58730P290000	20	40	65216P160001	10	23	65624P160000	7	44
57028P160100	10	37	58752P250000	24	52	65217P160001	15	23	65624P160000	4	50
57029P160100	11	37	58800S010000	37	52	65218P160002	11	23	65624P160000	2	53
57039S010000	48	20	58900P160000	17	52	65219P160002	16	23	65632P160000	16	42
57041P160000	17	37	59110P160100	5	37	65219P160003	16	23	65633P160000	17	42
57041V030001	37	35	59120P160100	13	37	65220P16003Z	9	23	65672P160000	1	44
57042P160000	18	37	59400P160100	22	37	65221P160002	28	23	65673P160000	8	44
57050P160000	16	32	59452P250000	2	21	65222P160002	29	23	65674P160000	9	44
57060P130000	9	37	59460P16000Z	27	37	65222P160003	29	23	65675P160010	10	44
57405P280002	30	40	60001P100000	6	48	65301P160000	1	25	65676P160010	11	44
57480P160000	25	37	60002P160000	4	48	65303P160000	12	25	65679V020000	8	33
58202D010100	15	40	60006P100000	13	48	65305P160000	17	25	65681P160000	1	42
58211P160000	27	50	60015P250010	7	48	65306P160000	18	25	65682P160000	5	42
58216S010000	21	27	60101P160001	27	47	65307P160010	9	42	65683P160000	6	42
58217P100000	13	40	60200J000001	7	31	65308P160010	10	42	65684P160000	7	42
58217P260000	2	40	60200J000001	16	48	65309P160000	13	25	65685P160000	4	42
58220P160002	4	40	60200P100000	9	48	65315P160000	24	23	65690P160000	25	50
58222B930000	16	40	60310P160002	5	48	65316P160000	7	25	65691P160000	13	44
58226P160000	1	40	63800P160000	19	47	65317P160000	8	25	65692P160000	14	44
58240P160002	10	40	65006D010000	13	23	65318P160000	10	25	65693P160000	24	50
58246P160000	9	40	65101P160000	1	30	65319P160000	11	25	65695P160002	26	50
58256P160000	3	40	65102P16000A	19	30	65503P160002	1	23	65697P160000	34	37
58260P160000	14	40	65105S040000	12	30	65517K320100	3	23	65698P160000	35	37
58280P160000	23	40	65108P160000	15	30	65601P160000	1	50	65701P160000	8	53
58306P160000	5	38	65116P160000	16	30	65602P160000	2	50	65703P160000	19	53

ÍNDICE DE REFERENCIAS

PARTE N°	FIG. No.	PAG. No.	PARTE N°	FIG. No.	PAG. No.	PARTE N°	FIG. No.	PAG. No.	PARTE N°	FIG. No.	PAG. No.
65731P160002	1	53	91171P290000	6	40	B0107060156H	12	14	B0159100506H	2	37
65761P16BG00	15	53	91190P16000A	12	27	B0107060166H	6	1	B0159100686H	14	37
65770P160000	7	53	91210N300000	7	52	B0107060306H	19	15	B01591007562	4	37
65801T020201	4	53	92000P16000J	19	52	B0107060306H	20	21	B0159101256H	12	37
65803S010010	23	37	92039S010000	41	52	B0107060326H	4	15	B0159101306H	8	37
65821S010000	3	21	92058P060000	10	52	B0107060406H	5	15	B01820602562	25	27
65821S010000	23	23	92059P060000	9	52	B01070808591	38	8	B01820602562	15	33
65821S010000	4	25	92200P160000	21	52	B0109050166H	27	29	B02000300829	27	20
65821S010000	13	42	92300P160000	20	52	B0109050166H	18	33	B02000501029	12	20
65821S010000	4	44	92500P160000	22	52	B0109050206H	20	33	B02000501429	35	20
65821S010000	10	50	92940P060000	30	52	B0109060126H	9	21	B02000502529	15	20
65901P160000	6	50	92950H380001	16	52	B0109060126H	17	35	B02010401225	31	20
65902P160000	7	50	94000S010000	6	52	B0109060126H	31	37	B0201060162H	36	8
65911P160000	11	50	95100P160001	1	52	B0109060126H	14	38	B0201060252H	14	52
65912P160000	12	50	96001N350000	46	52	B0109060126H	32	50	B0204040122H	27	35
70000P160004	5	23	96001P160000	47	52	B0109060146H	13	14	B02040501629	21	20
80000P160001	20	23	96002J000000	25	52	B0109060166H	2	32	B0205060128H	11	9
80110S010001	27	23	96003P250000	27	52	B0109060166H	17	32	B0205060206H	22	3
81100V020000	15	25	96003P360000	48	52	B0109060166H	10	33	B0205060326H	13	9
81300V020000	16	25	96007B720001	31	52	B0109060166H	15	37	B0205060406A	6	53
81500P160001	14	50	96010P160000	40	52	B0109060166H	26	47	B0205060508H	23	3
81700P160001	15	50	96200P250000	1	1	B0109060166H	23	50	B0205080206H	6	37
81708S010000	4	23	96350P150000	3	52	B0109060166H	33	52	B02050806024	7	37
82000P160000	18	50	96400H390001	11	52	B0109060166H	13	53	B02051002553	44	29
82015S010010	19	32	96600P180000	44	52	B0109060256H	1	21	B0205100406H	37	40
86300J000002	14	30	96700K060000	12	52	B0109060256H	21	23	B0205100606H	38	40
86500B720001	10	53	96700P100000	45	52	B0109060306H	30	37	B0207080168H	8	17
88000P160001	13	52	96C00P160001	8	52	B0109060306H	5	52	B0217100306H	8	45
88100P160001	35	52	98901S010000	32	52	B0109080166H	28	37	B02180501262	6	30
88400P160001	36	52	B0101060102H	22	21	B0109080206H	12	38	B0218060106A	16	45
88800P160001	38	52	B0101060352H	23	27	B0109080606H	6	38	B0226080206H	15	52
88900P160001	34	52	B01070501063	18	15	B0109100256H	2	38	B0280040100A	19	40
91090P250000	42	27	B0107060126H	3	8	B0159100206H	26	37	B02810501462	11	30
91170P160000	32	40	B0107060146H	4	8	B0159100306H	3	38	B02810501462	39	52

ÍNDICE DE REFERENCIAS

PARTE N°	FIG. No.	PAG. No.	PARTE N°	FIG. No.	PAG. No.	PARTE N°	FIG. No.	PAG. No.	PARTE N°	FIG. No.	PAG. No.
B02810501662	31	40	B0284060250A	2	25	B0700000060H	23	21	B1212K121002	14	10
B02810601462	2	42	B0284060250A	11	42	B07000000801	2	20	B1308040102H	34	20
B02810602062	35	27	B0284060250A	2	44	B0700000080H	29	35	B1331060250N	11	12
B02810602062	19	50	B0284060250A	8	50	B0700000080H	29	37	B1403Z201100	10	31
B02810602562	19	29	B0284060250A	16	53	B0700000080H	42	52	B1403Z201100	17	48
B02810602562	14	47	B0284060400A	4	27	B07000001204	33	40	B16010422901	11	32
B02810603062	40	27	B04000500059	14	20	B0702000060H	39	27	B16010425951	9	32
B02810603062	22	29	B0400050005H	13	30	B0702000060H	14	33	B160107C6001	24	33
B0281060356H	1	33	B04031212514	34	40	B0703000050A	8	30	B17010100003	21	16
B02810801662	24	37	B0407060005H	24	27	B0703000060A	24	40	B17010105003	25	33
B02810801662	2	52	B0407060005H	20	50	B0703000060H	24	21	B190100335B0	5	16
B02810802062	2	31	B0407060005H	18	53	B0703000060H	25	40	B190101330B0	2	9
B02810802062	8	40	B0407080005H	3	45	B0703000080H	32	37	B190102580B0	41	8
B0281080256H	1	29	B0407080005H	21	47	B08000002801	17	16	B190102650B0	3	1
B0281080256H	21	35	B0417060004H	19	37	B08000003701	4	47	B190104100B0	45	29
B0281080256H	12	40	B04170600055	26	35	B08010001201	7	16	B190104870B0	37	29
B0281080256H	9	45	B0417100004H	1	37	B08010001701	16	14	B190105300C0	12	48
B0282060208H	22	48	B0417100004H	21	40	B08810006200	10	48	B240137200F0	25	23
B02830600862	16	29	B0417101254H	3	37	B090002018AH	7	40	CR8E	2	3
B02830600862	29	40	B0417101254H	4	38	B090103006A4	2	4	MTX9-BS-GEL-PRO	23	52
B02830600862	3	53	B0417121254H	18	47	B090103016B0	12	15			
B02830601262	36	37	B04800600052	29	27	B091403006A1	8	11			
B0283060146H	9	33	B04810600052	6	23	B091406014A0	4	3			
B0283060146H	15	44	B04810600052	27	27	B100432007P0	20	37			
B0283060146H	16	47	B04810600052	14	53	B11130044014	6	11			
B0283060146H	31	50	B04821012552	7	29	B12016000100	6	16			
B0283060146H	17	53	B04821012552	3	48	B12016020400	8	31			
B0284060150A	19	10	B0507420101H	29	50	B12016020400	14	48			
B0284060150A	2	30	B0507420130H	9	25	B12016020406	26	14			
B0284060150A	5	40	B0507420130H	33	50	B12016030503	20	11			
B0284060150A	5	44	B06000002000	17	40	B12016190400	6	47			
B0284060150A	11	47	B07000000509	44	20	B12016600401	15	12			
B0284060200A	24	29	B0700000050A	7	30	B12016600501	8	14			
B0284060250A	2	23	B0700000060H	7	1	B1210H490400	5	47			

FICHA TECNICA TRK 502

CARACTERISTICA	UNIDAD
Motor	Bicilíndrico 4 Tiempos 8 Válvulas DOHC
Diámetro x Carrera	69 X 66.8 mm
Indicé de Compresión	11.5 : 1
Potencia Máxima	46.9 HP @ 8500 RPM
Torque Máximo	46 NM @ 6000 RPM
Bujía	NGK CR8E
Arranque	Eléctrico
Transmisión	Mecánica
Sistema de Alimentación	Inyección Electrónica Bosch
Refrigeración	Refrigeración Liquida
Velocidades	6
FRENOS	
Freno Delantero	Doble Disco Frotante de 320 mm con Mordaza de 4 Pistones
Freno Trasero	Disco de 260 mm con Mordaza de un Pistón
Tipo de Asistencia al Frenado	ABS Doble Canal
SUSPENSION	
Suspensión Delantera	Barras Invertidas de 50 mm y 135 mm de Recorrido
Suspensión Trasera	Monoshock de 135 mm de Recorrido
CAPACIDAD DEL TANQUE	
Lleno	20 Litros (5.28 Gal.)
Combustible	Gasolina Extra
LLANTAS	
Llanta Delantera	120/70 R17 M/C
Llanta Trasera	160/60 R17 M/C
Rines	Aleación
SISTEMA ELECTRICO	
Bombillo Farola	LED
Luz de Stop	LED
Luces Direccionales	LED
Velocímetro	Digital
Batería	12V-8AH
Sistema de Ignición	TLI
DRL	Si
AHO	Si
DIMENSIONES	
Largo x Ancho x Alto	2200 mm x 915 mm x 1450 mm
Distancia Entre Ejes	1505 mm.
Peso en Seco	213 Kg.





Mobil

El lubricante especializado para todo tipo de motocicletas

FULL-SINTÉTICO

MINERAL

SEMI-SINTÉTICO

